

ASTRA DUO 38

FOYER À DOUBLE FACE



Astra Duo 38 illustré avec un encadrement contemporain

supr^ome

ASTRA DUO 38

FOYER À DOUBLE FACE



Astra Duo 38 illustré avec un surround traditionnel



SUPERFICIE CHAUFFÉE

1 000 à 2 500 pi²



DURÉE DE COMBUSTION

6 à 12 heures



CHAMBRE DE COMBUSTION

3,8 p³



DIMENSIONS DE LA VITRE

22 7/8" x 15 3/8"



PUISSANCE CALORIFIQUE

125,000 BTUs



LONGUEUR DES BÛCHES

Jusqu'à 24"



ÉMISSIONS

2,16 g/h
EPA 2020 certifié



CHEMINÉE

6" Répond aux normes
UL103 / ULC S629

ASTRA DUO 38



Astra Duo 38 shown with clean face surround



SUPERFICIE CHAUFFÉE

1 000 à 2 500 pi²



DURÉE DE COMBUSTION

6 à 12 heures



CHAMBRE DE COMBUSTION

3,8 p³



DIMENSIONS DE LA VITRE

22 7/8" x 15 3/8"



PUISSANCE CALORIFIQUE

125,000 BTUs



LONGUEUR DES BÛCHES

Jusqu'à 24"



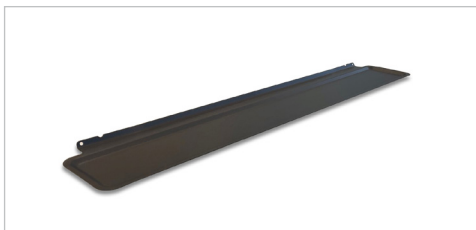
ÉMISSIONS

2,16 g/h
EPA 2020 certifié



CHEMINÉE

6" Répond aux normes
UL103 / ULC S629



BAVETTE DE CENDRES AMOVIBLE

Fixée sous la porte, la bavette empêche les cendres de tomber sur l'âtre du foyer, ce qui offre une protection supplémentaire contre la saleté et la poussière.



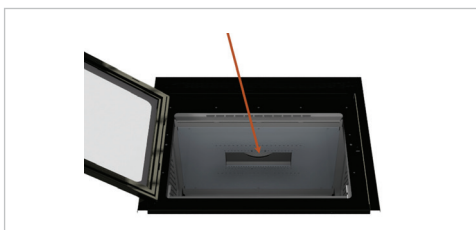
CONTRÔLE D'AIR AUTOMATIQUE

Ce mécanisme innovateur ajuste automatiquement la quantité d'air de combustion en fonction de votre degré de confort personnel.



PANNEAUX EN FONTE RÉVERSIBLES

Fabriqués avec soin, nos panneaux en fonte robuste sont, d'un côté, estampés d'un motif de brique et de l'autre d'un design contemporain fluide. Ces panneaux réversibles ont un aspect polyvalent, aussi beau que fonctionnel.



COUVERCLE DE RAMONAGE

Situé sur le déflecteur, cet accessoire unique facilite l'accès à la cheminée lors de son ramonage, et ce, sans avoir à démonter d'autres composantes.



POIGNÉE DE PORTE UNIQUE

Notre poignée de porte unique a une conception ergonomique. Elle est résistante et permet à la porte de fermer hermétiquement, ce qui rend l'utilisation du foyer plus sécuritaire.



CONTRÔLE D'AIR SECONDAIRE VARIABLE

Ce mécanisme régularise l'entrée d'air secondaire dans la boîte à feu afin de prolonger la durée de combustion, d'augmenter l'efficacité et de réduire les émissions atmosphériques.



DÉFLECTEUR INNOVATEUR

Le design raffiné de notre déflecteur permet à l'air secondaire d'alimenter d'attractives flammes qui prolongent la combustion tout en minimisant les émissions. L'absence de tubes secondaires dans la boîte à feu facilite le chargement du bois et offre une vue dégagée du feu.



SYSTÈME DE VENTILATEUR DOUBLE (165 PCM)

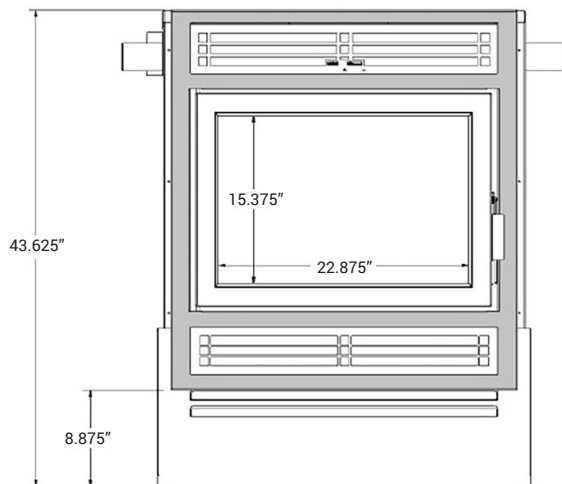
Ce système de ventilation diffusera la chaleur de convection dans la pièce principale pour augmenter le débit calorifique de votre foyer. Ce ventilateur de qualité inclus un variateur de vitesse et un contrôle automatique pour vous procurer un confort inégalé.



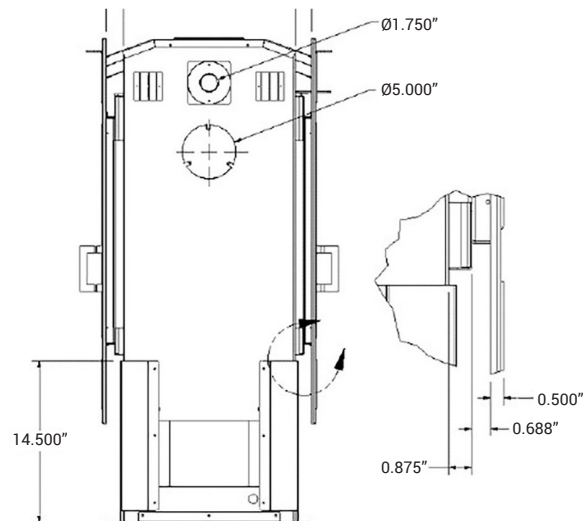
DISTRIBUTION D'AIR CHAUD

Cette option diffuse l'air chaud sur différents étages jusqu'à une distance de 25 pieds.

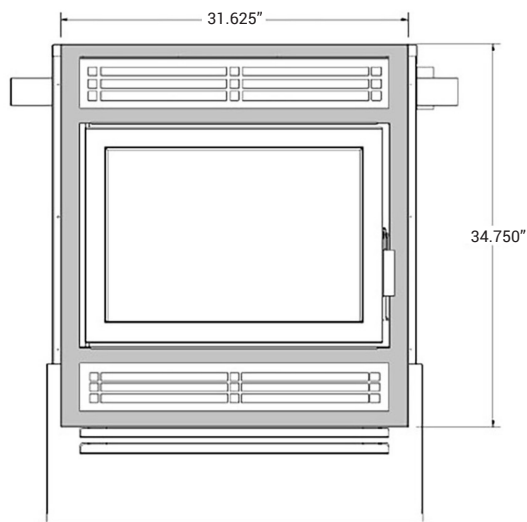
Astar Duo 38 Traditionnel



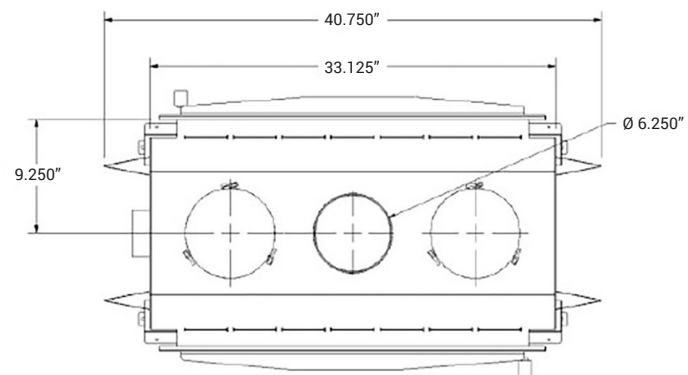
VUE DE FACE



VUE DE CÔTÉ

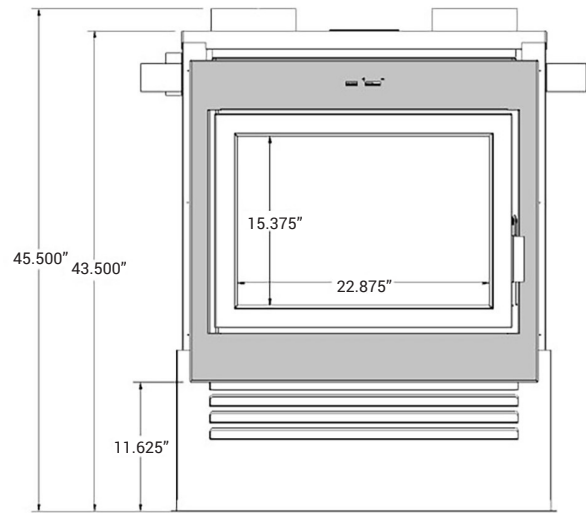


VUE ARRIÈRE

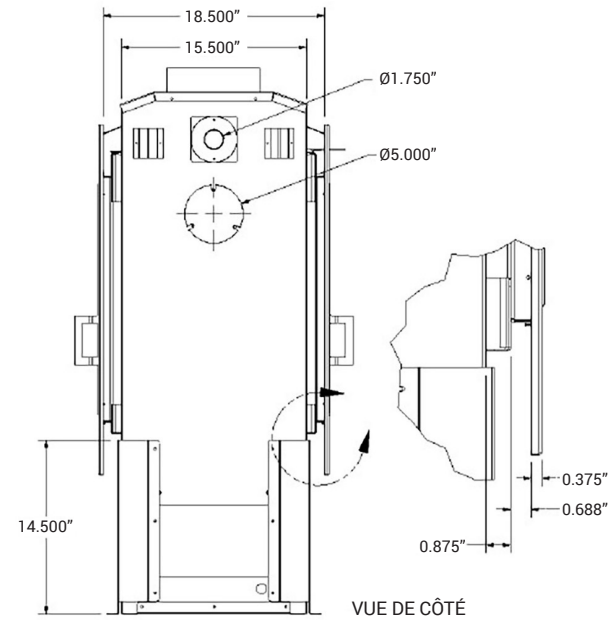


VUE DE DESSUS

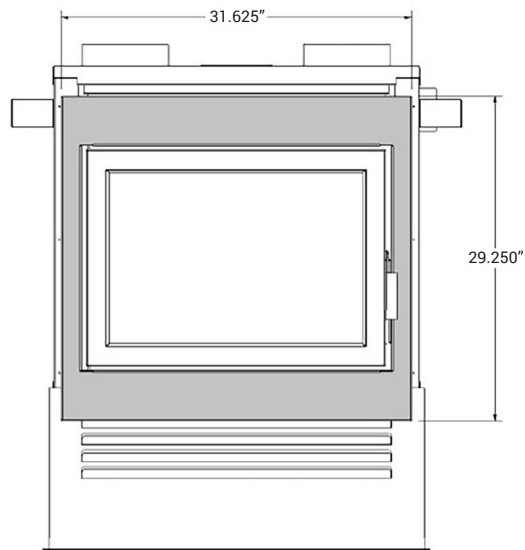
Astar Duo 38 Contemporain



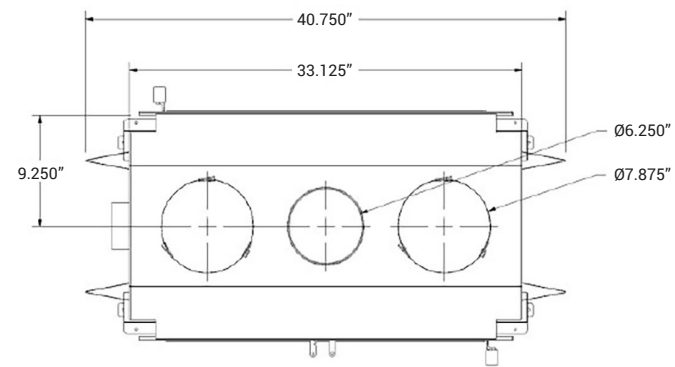
VUE DE FACE



VUE DE CÔTÉ



VUE ARRIÈRE



VUE DE DESSUS

DÉGAGEMENTS AUX COMBUSTIBLES

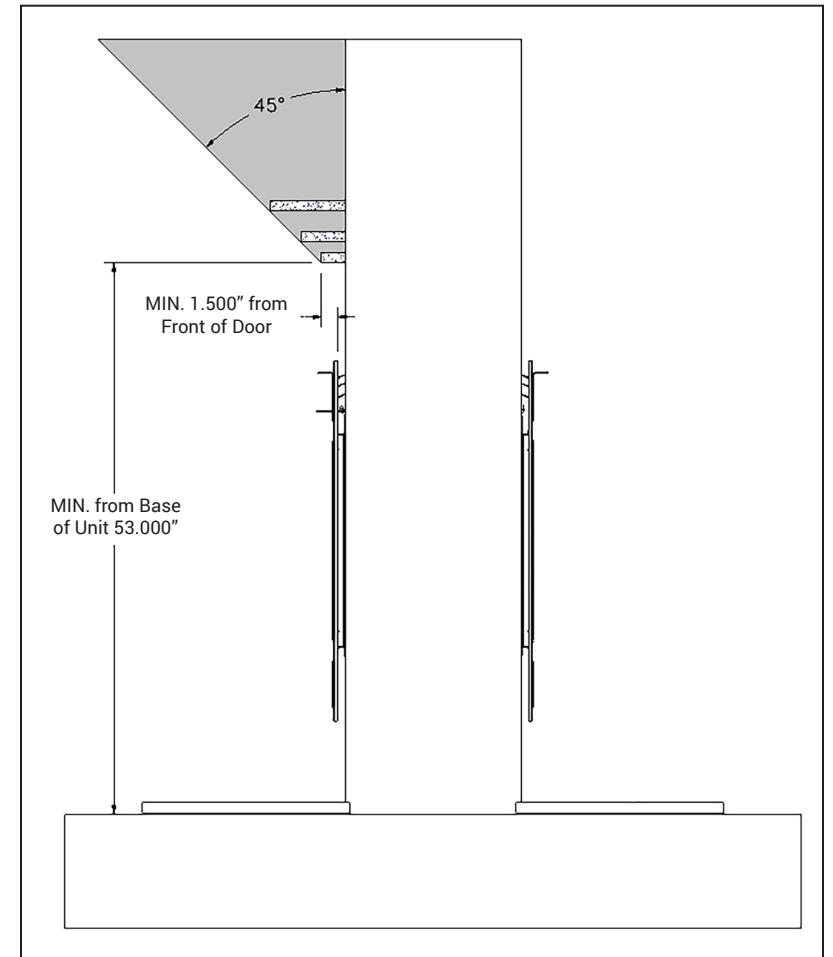
The clearances below must be respected to ensure safe operation of the unit under normal and extreme conditions. Failure to follow the information below is a safety hazard and may result in property damage.

Combustible	Clearance	Reference
Side Wall	10" (254 mm)	Outer edge of fuel door
Side Trim	10" (254 mm)	Outer edge of fuel door
Ceiling – Traditional Surround	84" (2134 mm)	Base of unit
Ceiling – Contemporary Surround	96" (2438 mm)	Base of unit

Profondeur maximale du manteau	Distance de la base du Astra Duo 38 à la base du manteau combustible
1.5" (38 mm)	53" (1346 mm)
3.5" (89 mm)	55" (1397 mm)
6.5" (165 mm)	58" (1473 mm)

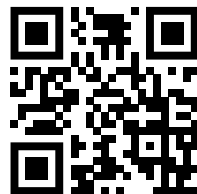
The depth of the mantle is measured from the face of the fireplace door. When the non-combustible wall is recessed, the depth of the mantle can be increased by the amount of the recess (see Figure 3-16). Note that a combustible mantle cannot be installed below the minimum clearance of 53" (from the bottom of the mantle to the base of the unit). A non-combustible mantle doesn't require a minimum distance from the fireplace.

WARNING: A minimum clearance of 48" is required between the doors of the Astra Duo and any combustible material not specified in this document.



Combustible Mantel Clearances

supreme



3594 Jarry est, Montréal, Québec H1Z 2G4

Téléphone: 514 593.4722 Sans-frais: 1 877 593.4722 Télécopieur: 514 593.4424

www.supremem.com | info@supremem.com

Remarque:

Les informations et les images contenues dans ce catalogue peuvent être modifiées. Elles ne doivent être utilisées qu'à titre de référence uniquement. Toutes les installations doivent être effectuées conformément aux spécifications détaillées dans le manuel du propriétaire.