

ASTRA 18

FOYER À HAUTE EFFICACITÉ



SUPERFICIE
CHAUFFÉE

500 à 1 500 pi²



DURÉE DE
COMBUSTION

4 à 8 heures



CHAMBRE DE
COMBUSTION

1,79 pi³



DIMENSIONS
DE LA VITRE

17 ¼ po x 12 po



PUISSANCE
CALORIFIQUE

60 000 BTU



LONGUEUR
DES BÛCHES

18 po (45.7 cm)



ÉMISSIONS

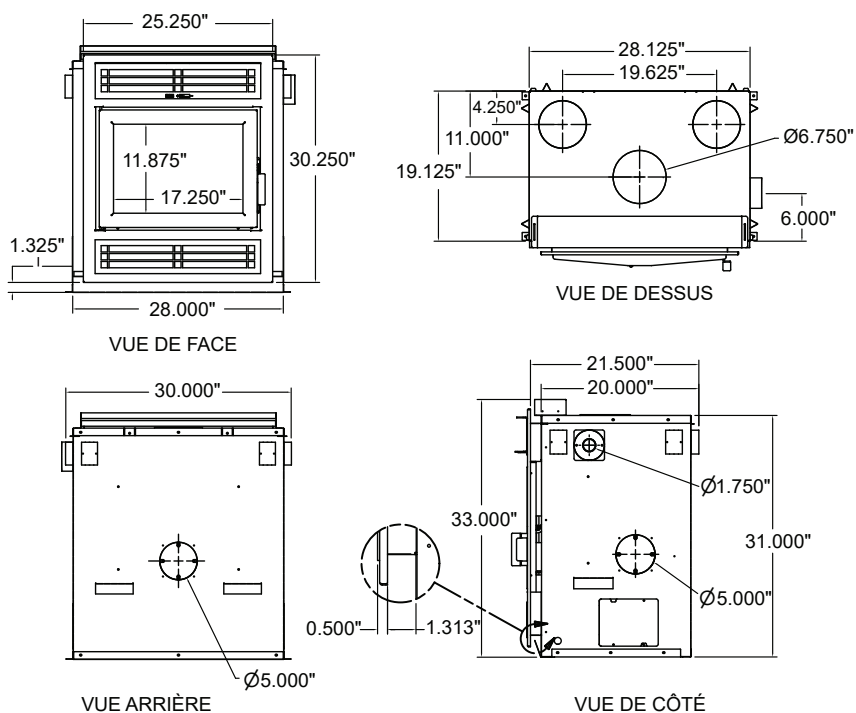
1,2 g/hr



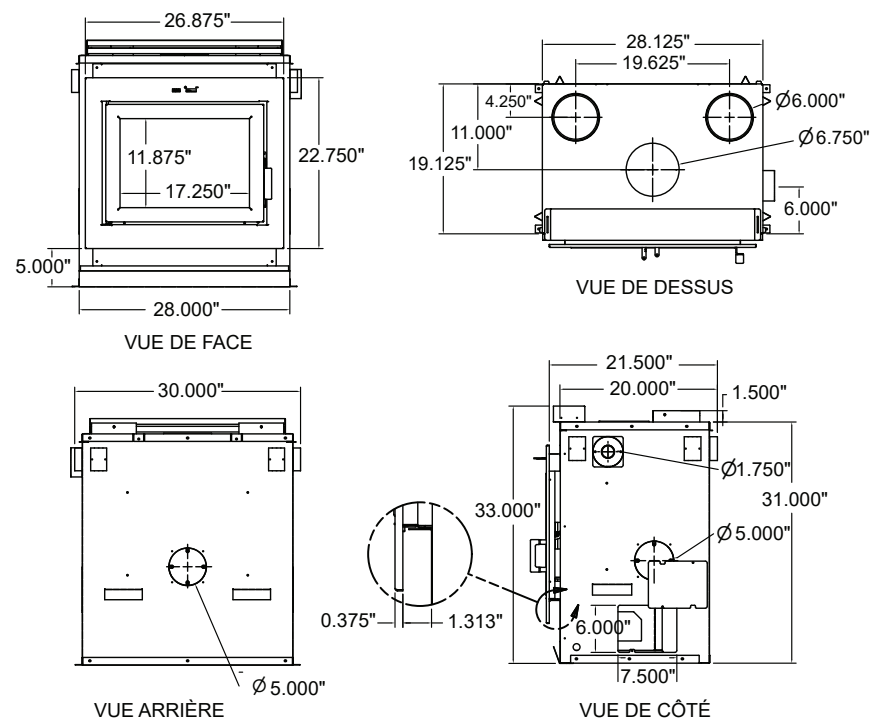
CHEMINÉE

6 pouces certifiée aux
normes UL103 / ULC S629

TRADITIONNEL



CONTEMPORAIN



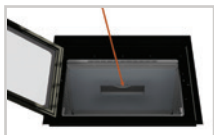
CONTRÔLE D'AIR AUTOMATIQUE

Ce mécanisme innovateur ajuste automatiquement la quantité d'air de combustion en fonction de votre degré de confort personnel.



DÉFLECTEUR INNOVATEUR

La conception raffinée de notre déflecteur permet à l'air secondaire d'alimenter d'attractives flammes qui prolongent la combustion tout en minimisant les émissions. L'absence de tubes secondaires dans la chambre de combustion facilite l'ajout de bois de chauffage et offre une vue dégagée sur le feu.



COUVERCLE DE RAMONAGE

Situé sur le déflecteur, cet accessoire unique facilite l'accès à la cheminée lors de son ramonage, et ce, sans avoir à démonter d'autres composantes.



PANNEAUX EN FONTE RÉVERSIBLES

La chambre de combustion en acier inoxydable de l'Astra est doublée de panneaux en fonte favorisant une meilleure rétention de la chaleur ainsi que sa diffusion plus uniforme et efficace. Ces panneaux portent, d'un côté, un motif de brique et de l'autre, un motif cannelé contemporain de façon à mettre en évidence la beauté intemporelle de la fonte.



SYSTÈME DE VENTILATEUR DOUBLE (165 PCM)

Ce système de ventilation diffusera la chaleur de convection dans la pièce principale pour augmenter le débit calorifique de votre foyer. Ce ventilateur de qualité inclut un variateur de vitesse et un contrôle automatique pour vous procurer un confort inégalé.



POIGNÉE DE PORTE UNIQUE

Notre poignée de porte unique présente une conception ergonomique. Elle est résistante et permet à la porte de se fermer hermétiquement, ce qui permet une utilisation plus sécuritaire du foyer.

