

SÉRIE FUSION

FOYER ENCASTRABLE



supr^{me}

LE FEU DE L'EXCELLENCE

Avec leurs lignes épurées et leurs proportions harmonieuses, les foyers au bois de la série Fusion sont aussi élégants que fonctionnels. Ils s'intègrent aisément à tous les types de maçonneries et constituent une source de chaleur aussi efficace que décorative.

Ces foyers encastrables sont idéaux pour les propriétaires qui souhaitent remplacer un foyer inefficace sur le plan énergétique par un foyer offrant une combustion propre et efficace. Ils sont offerts en deux modèles comprenant des chambres de combustion de dimensions différentes. Les foyers de la série Fusion s'encastrent parfaitement, leurs lignes épurées leur permettent de se fondre à tous les décors et ils offrent des flambées durables qui permettent de chauffer confortablement de grandes surfaces. Leur système à double ventilateur aide à distribuer la chaleur et les proportions généreuses de leur chambre de combustion et de leur panneau vitré donnent envie de se réunir pour profiter du feu et de la chaleur. Ceux qui apprécient les petits extras adoreront la grille de barbecue intégrée offerte en option.

La série Fusion combine l'efficacité des technologies modernes à l'élégance et à la beauté pour offrir la quintessence en matière de chauffage et de confort.



FUSION 18



SUPERFICIE CHAUFFÉE

500 à 1 800 pi²



DURÉE DE COMBUSTION

4 à 8 heures



CHAMBRE DE COMBUSTION

1,85 p³



DIMENSIONS DE LA VITRE

19 ¼" x 11 ¼"



PUISSANCE CALORIFIQUE

60 000 BTU



LONGUEUR DES BÛCHES

18" (47 cm)



ÉMISSIONS

1,9 g/h
Certifié EPA 2020



CHEMINÉE

Gaine 5"

FUSION 24

FOYER AU BOIS ENCASTRABLE



SUPERFICIE CHAUFFÉE

500 à 2 000 pi²



DURÉE DE COMBUSTION

5 à 10 heures



CHAMBRE DE COMBUSTION

2,94 p³



DIMENSIONS DE LA VITRE

22 3/4" x 12 1/4"



PUISSANCE CALORIFIQUE

75 000 BTU



LONGUEUR DES BÛCHES

Jusqu'à 21"
Recommandée: 18"



ÉMISSIONS

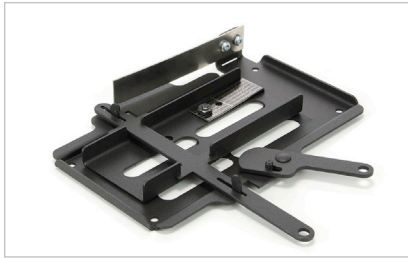
1,54 g/h
Certifié EPA 2020



CHEMINÉE

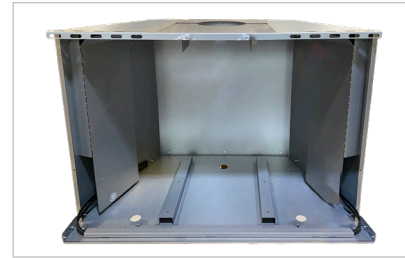
Gaine 5"

CARACTÉRISTIQUES EXCLUSIVES



Contrôle d'air automatique breveté

Ce mécanisme novateur permet d'ajuster automatiquement la quantité d'air de combustion en fonction de votre niveau de confort personnel.



Chambre de circulation

La chambre de circulation ajustable brevetée est conçue de façon à minimiser les pertes de chaleur de la cheminée ainsi qu'à optimiser la circulation de la chaleur et son transfert.



Ensemble de ventilation

Deux ventilateurs sont préassemblés sur la boîte à feu du Fusion pour diffuser la chaleur de convection dans la pièce principale et pour augmenter le débit calorifique de votre foyer.



Défecteur unique à haute capacité

Notre déflecteur au design soigné permet à l'air secondaire d'alimenter d'attrayantes flammes, ce qui prolonge la combustion tout en minimisant les émissions. L'absence de tubes secondaires dans la chambre de combustion facilite le chargement du bois et offre une vue dégagée sur le feu.



Grille de barbecue (en option)

Extrêmement pratique, cet accessoire amovible vous permet de déguster de délicieux plats cuits au feu de bois, et ce, à longueur d'année!

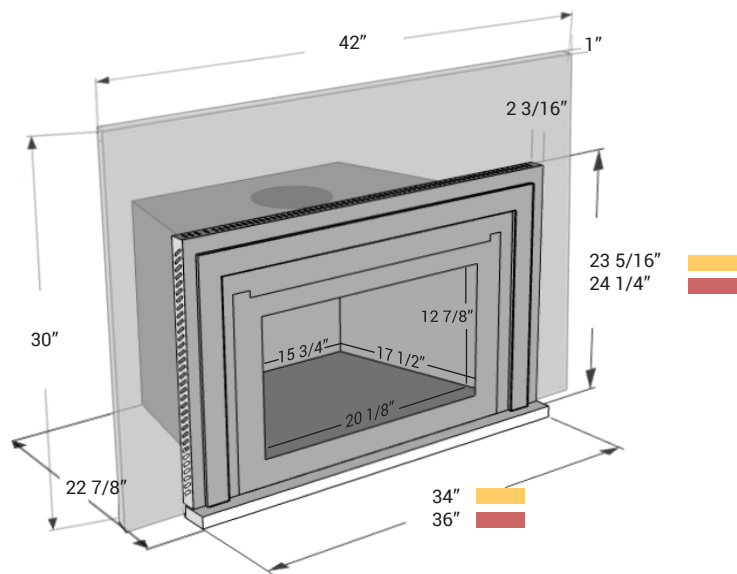


Gaine de cheminée de 5"

Les foyers de la série Fusion sont approuvés pour une installation avec gaine de 5 pouces, ce qui en fait le produit idéal pour les cheminées de maçonnerie à ouverture étroite.

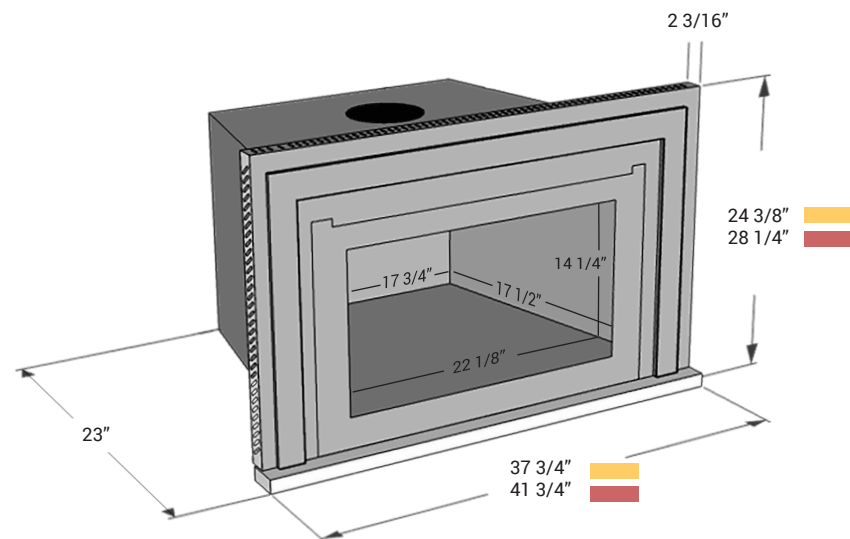
DIMENSIONS

FUSION 18

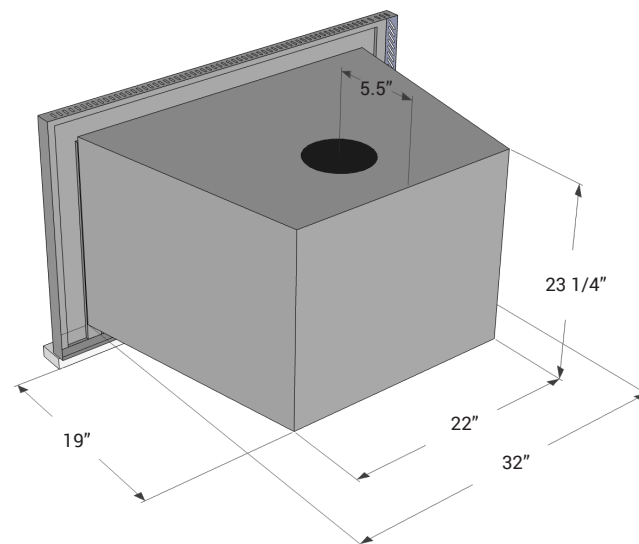
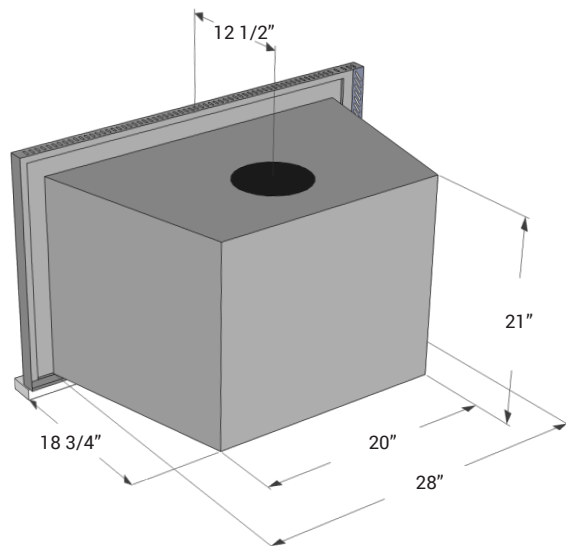


- FAÇADE 34"x 23"
- FAÇADE 36"x 24"
- MOULURE 42" X 30"

FUSION 24

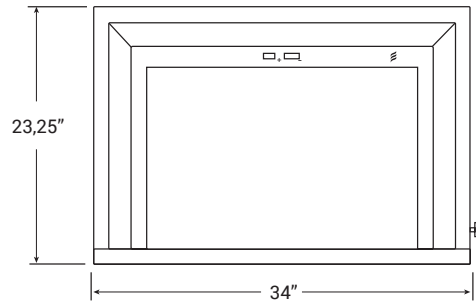


- FAÇADE 38"x 24"
- FAÇADE 42"x 28"

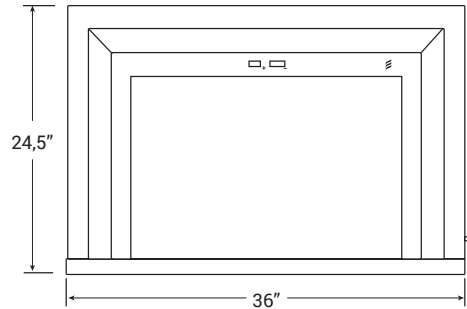


DIMENSIONS DE LA FAÇADE DES FOYERS FUSION

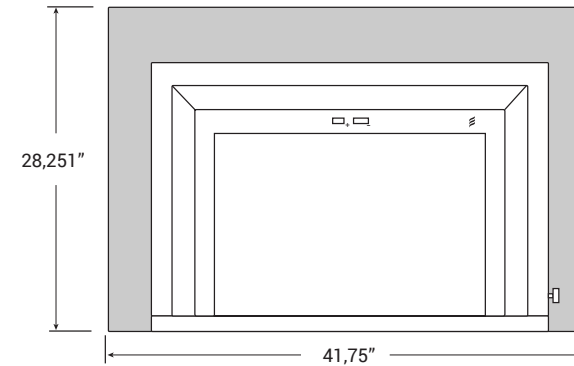
FUSION 18



18FNFA-01-34

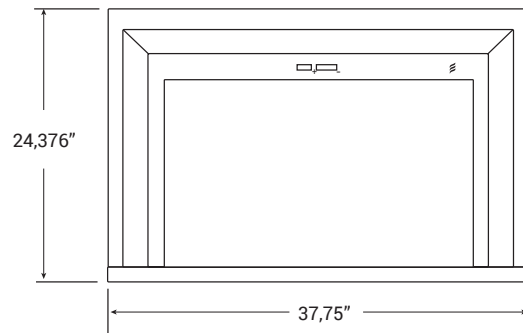


18FNFA-01-36

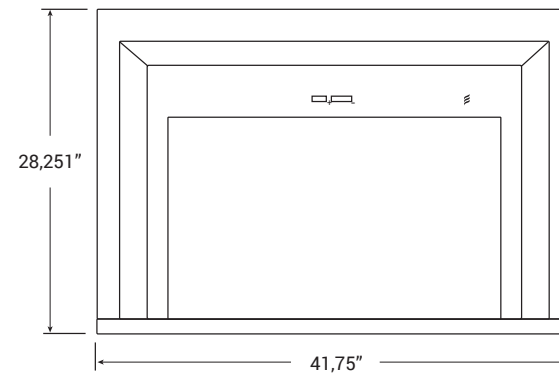


18FNFA_ML42-01

FUSION 24



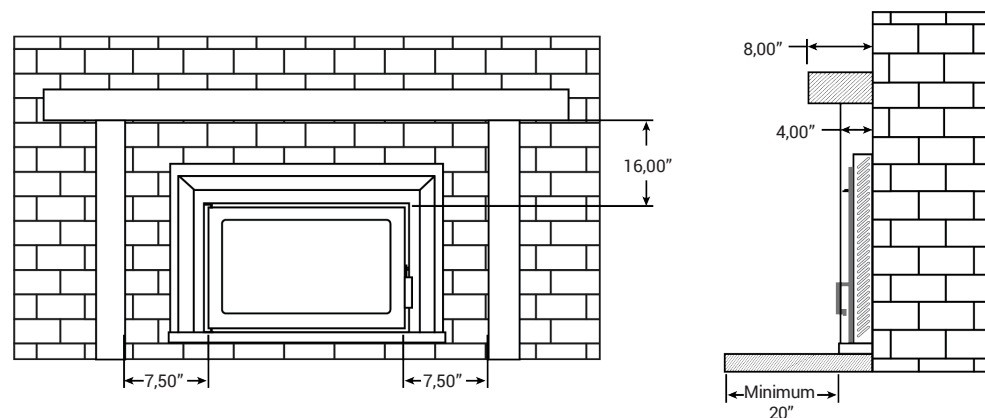
24FNFA-01-38



24FNFA-01-42

DÉGAGEMENTS AUX COMBUSTIBLES

Notez que l'extension de l'âtre doit s'étendre d'au moins 20 pouces (508mm) du devant et d'au moins 8 pouces (203mm) de chaque côté de l'ouverture du foyer en maçonnerie. L'extension de l'âtre doit être au moins 42 pouces (1067 mm) de long.



AVERTISSEMENT: Gardez une distance minimale de 5 pieds (152 cm) du foyer encastrable de tout matériel encastrable.

La profondeur du manteau est mesurée à partir de la porte du foyer. Lorsque le mur non-combustible est en retrait, la profondeur maximale du manteau peut augmenter de la valeur du retrait.

Notez Bien : Une distance minimale de 34,5 pouces de la base du FUSION jusqu'à la base du manteau est nécessaire pour tout manteau combustible.

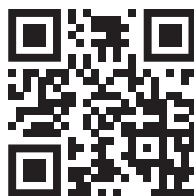
Emplacement	Distance
Mur de côté jusqu'à la porte	15,5" (394mm)
Patte de manteau jusqu'à la porte	7,5" (190.5mm)
Bordure supérieure jusqu'à la porte	16" (406mm)
Base du manteau combustible (8" de profondeur) jusqu'à la base	34,5" (876mm)
Base du manteau combustible (8" de profondeur) jusqu'à la porte	18,5" (470mm)

Profondeur maximale du manteau	Distance de la base du FUSION à la base du manteau combustible
8" (203 mm)	34,5" (876 mm)
10" (254 mm)	39" (991 mm)
12" (305 mm)	43,5" (1105 mm)

Dimensions de l'ouverture minimales requises

Modèle	Fusion 18	Fusion 24
A - Largeur (Devant)	28" (711 mm)	32" (813 mm)
B - Largeur (Arrière)	18" (457 mm)	22" (559 mm)
C - Hauteur	21,75" (553 mm)	23.25" (591 mm)
D - Profondeur	19" (483 mm)	19" (483 mm)
E - Largeur Extension de l'Âtre	44" (1,118 mm)	48" (1,219 mm)
F - Profondeur Extension de l'Âtre	20" (508 mm)	20" (508 mm)

supreme



3594 Jarry est, Montréal, Québec H1Z 2G4
 Téléphone: 514 593.4722 Sans-frais: 1 877 593.4722
 www.supremem.com | info@supremem.com

Notez:

Les informations et les images contenues dans ce catalogue sont sujettes à modification et doivent être utilisées à titre de référence uniquement. Toutes les installations doivent être effectuées conformément aux spécifications détaillées dans le manuel du propriétaire.