



Astra Duo 38

Manuel du propriétaire

Modèle: 38SFCD

Ce produit est fièrement fabriqué au Canada par **FOYER SUPRÊME INC.**

3594 Jarry Est, Montreal, Québec H1Z 2G4

T: 877-593-4722, F: 514-593-4424

www.supremem.com

Revisé: Juin 2023

IMPORTANT : Conservez ces instructions pour une future consultation.

TABLE DES MATIÈRES

1	DIRECTIVES DE SÉCURITÉ	1
2	INFORMATIONS GÉNÉRALES	2
2.1	Dimensions – Astra Duo 38 Traditionnel.....	2
2.2	Dimensions – Astra Duo 38 Contemporain.....	3
2.3	Specifications	4
2.4	Contrôle d'air de combustion	5
2.5	Clé à main froide	5
2.6	Défecteur de combustion secondaire à haute performance	5
2.7	Couvercle de ramonage	6
2.8	Porte	6
2.9	Plaque d'homologation	6
2.10	Bavette à cendres amovible	6
2.11	Intérieur en fonte	6
2.12	Ensemble de ventilation	7
2.13	Ensemble d'air chaud pulsé optionnel	7
2.14	Prise d'air extérieure optionnelle	7
2.15	Plaque de radiation de toit SUPREME	7
3	INSTRUCTIONS D'INSTALLATION	8
3.1	Emplacement	8
3.2	Installation de la cheminée	9
3.2.1	Règles générales	9
3.2.2	Cheminées approuvées selon les normes UL 103 / ULC S629 (tableau de référence).....	10
3.2.3	Instructions d'installation de la cheminée.....	11
3.2.4	Installation d'une cheminée avec une déviation.....	12
3.2.5	Coupe-feu radiant mural à angle	12
3.2.6	Connexion à une cheminée de maçonnerie.....	13
3.3	Installation de la façade.....	14
3.3.1	Façade traditionnelle	14
3.3.2	Façade contemporaine.....	15
3.4	Charpente	16

3.5	Installation des sorties d'air chaud par gravité	16
3.5.1	Conduits par gravité à grilles doubles	17
3.6	Prolongement de l'âtre	18
3.7	Installation de l'enceinte	18
3.8	Dégagements aux combustibles.....	20
3.9	Ensemble de ventilation	20
4	OPTIONS	22
4.1	Prise d'air extérieure.....	22
5	INSTRUCTIONS D'UTILISATION	23
5.1	Combustibles.....	23
5.2	Premiers feux	23
5.3	Utilisation du contrôle de l'air de combustion	23
5.4	Allumage d'un feu à haute efficacité	24
5.5	Ajout de bois de chauffage	25
5.6	Utilisation de l'ensemble de ventilateur.....	26
6	PROBLEME D'UTILISATION	27
6.1	Pression négative/fumée	27
6.2	Surchauffement	27
7	ENTRETIEN	28
7.1	Disposition des cendres	28
7.2	Entretien de la cheminée.....	28
7.3	Nettoyage de la vitre.....	29
7.4	Remplacement des plaques en fonte	29
7.5	Remplacement du joint d'étanchéité.....	29
7.6	Remplacement de la vitre	30
7.7	Lubrification du loquet	31
7.8	Peinture.....	31
7.9	Pièce de remplacement.....	32
8	GARANTIE	33
8.1	Limites de la garantie	33

1 DIRECTIVES DE SÉCURITÉ

FOYER SUPRÊME INC. vous félicite pour votre achat du foyer au bois Astra Duo 38. Ce foyer respecte les normes d'émissions de l'Agence de la Protection de l'Environnement de 2020 pour les produits de chauffage au bois vendus après le 15 mai 2015. Le foyer Astra Duo 38 est testé et homologué selon les normes ULC-S610 et UL-127 et chauffe entre 17,524 à 61,231 Btu/h dans des conditions de tests spécifiques.

AVIS DE SÉCURITÉ : Lisez attentivement les instructions de ce manuel avant de commencer l'installation du foyer pour éviter d'endommager votre propriété ou de blesser quelqu'un. Le non-respect de ces instructions risque de causer un incendie. Pour éviter un risque d'incendie, suivez attentivement les instructions dans ce manuel. Ne faites aucune modification ou substitution dans votre foyer. Toute modification ou substitution peut représenter un danger et annulera la garantie. Avant de commencer à installer le foyer, consultez les autorités locales (telles que le service du bâtiment municipal, le service des incendies, le service de la prévention des incendies, etc.) afin de déterminer si un permis est nécessaire et de prendre connaissance de toutes les exigences réglementaires en vigueur.

AVERTISSEMENT : L'Astra Duo 38 est un foyer à haute efficacité et devient très chaud lors de l'utilisation. Tout contact avec le foyer peut causer des dommages et des blessures graves. Installez un écran de sécurité pour garder le foyer hors de portée des enfants et des animaux. Assurez-vous de toujours respecter les dégagements aux combustibles. Pour éviter le risque d'endommager les matériaux du foyer et d'augmenter le risque de propager un incendie, n'utilisez pas ce foyer pour cuisiner ou réchauffer de la nourriture.

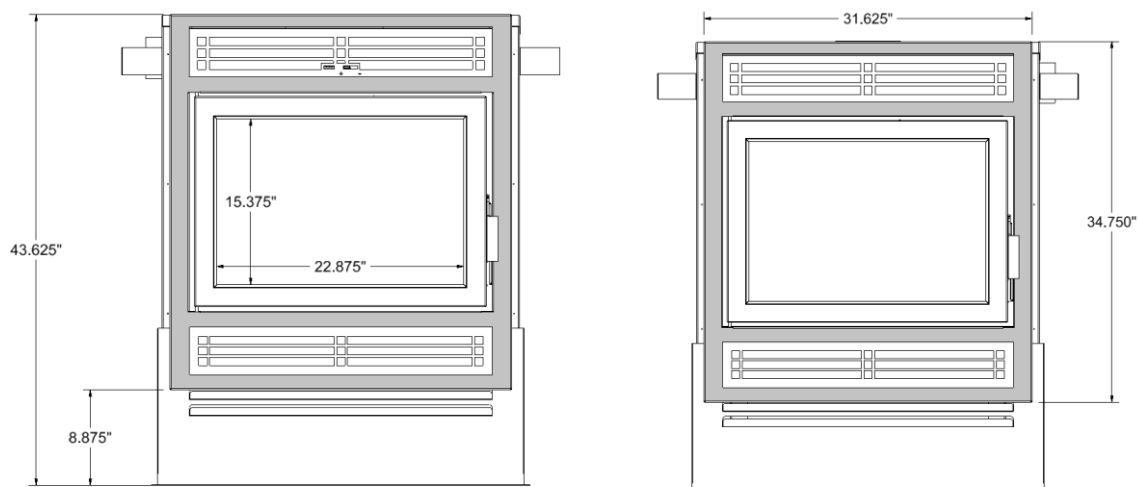
ATTENTION :

- La cheminée doit être connectée uniquement au foyer à installer : elle ne peut desservir un autre appareil.
- Ne connectez pas à un système ou à un conduit de distribution d'air.
- N'utilisez jamais de gazoline, de kérosène, d'huile à lampe, d'allumeurs de charbon de bois ni d'autres fluides similaires ou produits chimiques pour allumer ou activer le feu dans votre foyer. Gardez tous les liquides inflammables loin du foyer en tout temps.
- N'utilisez que du bois de chauffage de bonne qualité. Ne brûlez pas de charbon, de bois de construction traité, de plastiques, de déchets domestiques ni tout autre matériau étranger non recommandé dans votre foyer. Tout matériel autre que le bois surchauffera et endommagera votre foyer, ce qui constitue un risque d'incendie. Tout dommage résultant de cette utilisation ne sera pas couvert par la garantie.
- Ne gardez jamais la porte du foyer ouverte ou entrouverte pendant la combustion. Autrement, cela causera un surchauffement de la boîte à feu, ce qui constitue un risque d'incendie et annulera la garantie.
- Ouvrez la porte pour recharger seulement une fois le bois brûlé et réduit en braises. Sinon, vous risquez d'avoir une infiltration de fumée dans la maison.
- N'utilisez pas de porte-bûche dans votre foyer Astra Duo 38.
- N'installez pas de buse à gaz dans ce produit.
- N'installez pas un foyer encastrable dans ce produit.
- Le foyer Astra Duo 38 n'a pas été conçu pour être installé dans des maisons mobiles.
- Ne faites aucun entretien de votre foyer ou de votre cheminée lorsqu'ils sont chauds.
- N'obstruez pas la circulation d'air des grilles et persiennes du foyer Astra Duo 38.

Notez bien : Ne pas suivre ces instructions peut causer un incendie, des dommages corporels et matériels, et entraîner l'annulation de la garantie.

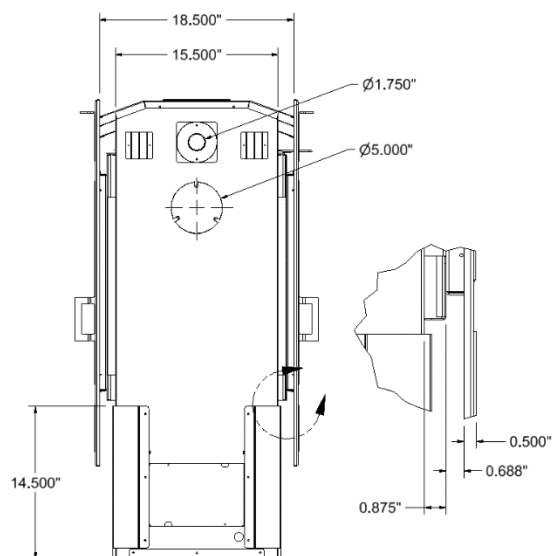
2 INFORMATIONS GÉNÉRALES

2.1 Dimensions – Astra Duo 38 Traditionnel

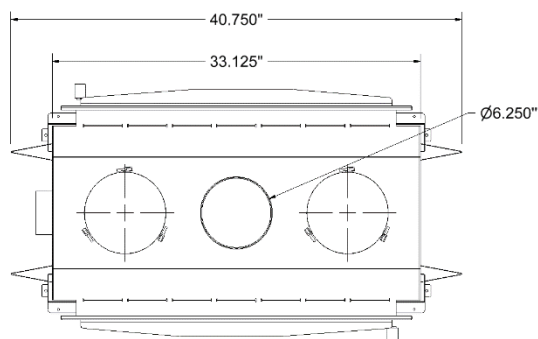


VUE AVANT

VUE ARRIÈRE

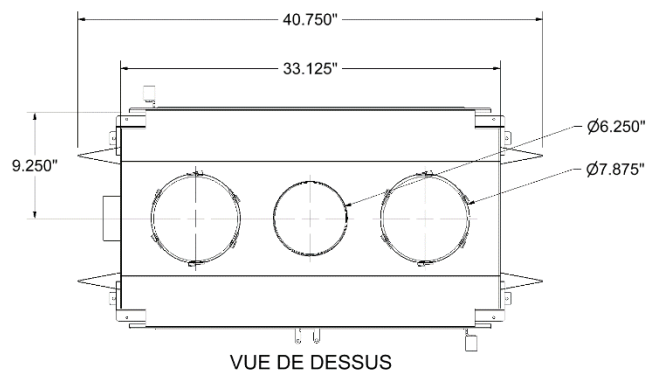
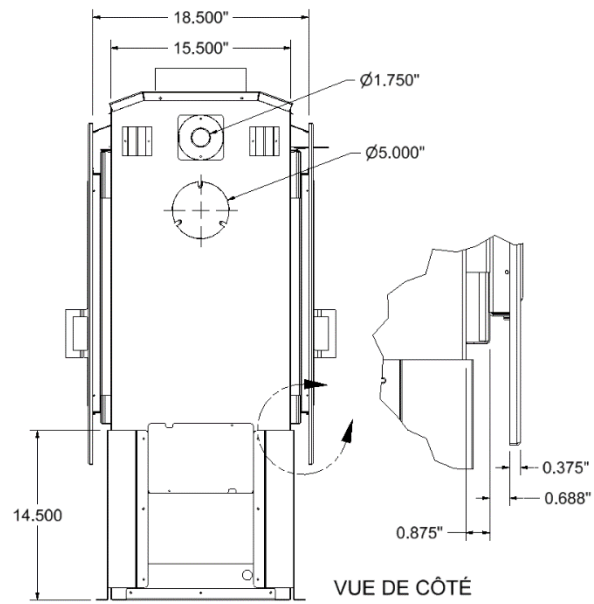
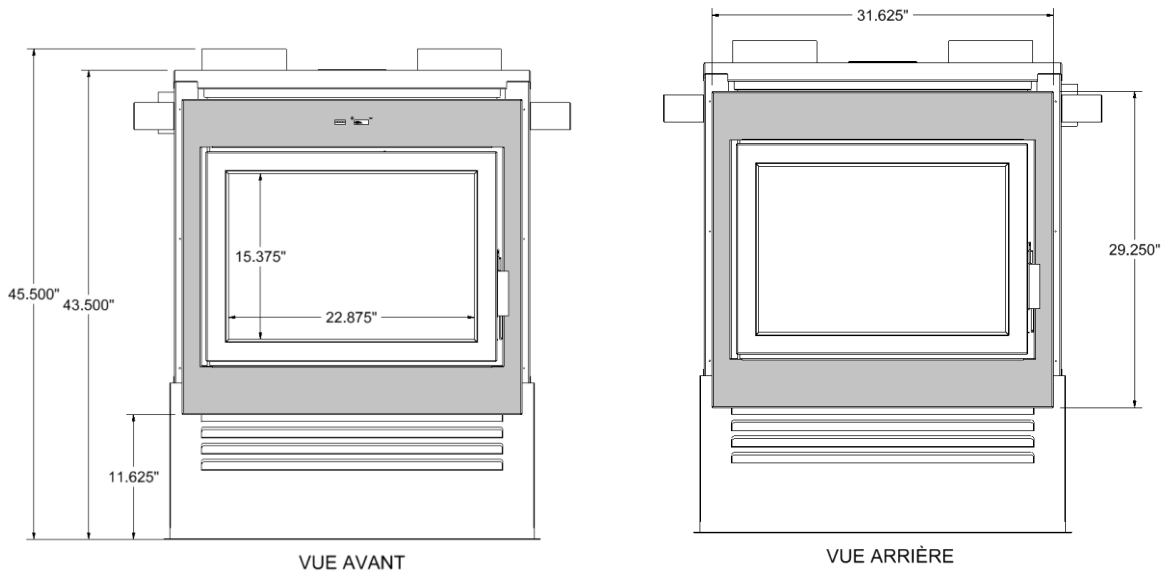


VUE DE CÔTÉ



VUE DE DESSUS

2.2 Dimensions – Astra Duo 38 Contemporain

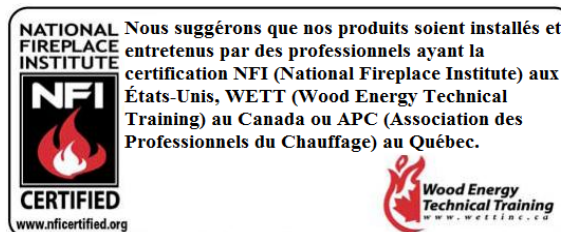


2.3 Specifications

Modèle:	Astra Duo 38
Type d'appareil:	Appareil de chauffage au bois à taux de combustion variable – non-catalytique
Type de combustible:	Bûches naturelles et sèches
Longueur maximale de bûches:	24 po. (60.9 cm)
Temps de combustible¹:	6 à 12 heures
Volume de la boîte à feu²:	3.80 pi ³ (0.108 m ³)
Superficie de chauffage:	De 1,000 à 2,500 pi ² (93 to 232 m ²)
Taux d'émissions de particules moyen³:	2.16 g/hr
Taux d'émissions de CO moyen⁴:	185.7 g/hr
Test EPA:	Méthode ALT-125
Efficacité (Piles EPA):	PCS ⁵ : 64.98% PCI ⁶ : 69.92%
Chaleur émise (Piles EPA):	De 17,524 à 61,231 BTU/hr (de 5,136 à 17,945 W)
Efficacité optimale:	75%
Capacité de chaleur:	125,000 BTU (36.6 kWh)
Test d'efficacité:	CSA B415.1-10

ENREGISTREMENT DE LA GARANTIE

S.V.P. enregistrez votre garantie en ligne au <http://www.supremem.com/fr/warranty.php> pour vous assurer d'une couverture de garantie complète. Une preuve d'achat est requise pour toute réclamation de garantie.



¹ Dépendant du taux de combustion sélectionné (voir Section 5.3 pour plus de détails).

² Volume utilisable selon la norme ASTM E2780-10 calculé à 3,40 pi³ - chiffre utilisé dans les tests EPA Method 28R.

³ Testé et certifié officiellement par un laboratoire accrédité.

⁴ Le taux d'émissions est inférieur pour des taux de combustion minimal et moyen.

⁵ Pouvoir calorifique supérieur.

⁶ Pouvoir calorifique inférieur.

2.4 Contrôle d'air de combustion

Le contrôle d'air de combustion (Brevet No: US 7,325,541 B2) régularise la quantité d'air qui circule dans la boîte à feu en relation avec la température de l'Astra Duo pour maximiser l'efficacité et la durée de combustion. Le contrôle est situé entre la porte et la persienne de l'Astra Duo (Illustration 2-1). Le contrôle d'air de combustion de l'Astra Duo est composé des deux mécanismes suivants: l'activateur et le sélecteur du taux de combustion. Le levier du contrôle d'air de combustion situé à gauche est l'activateur (Illustration 2-1). Avant de commencer un feu ou avant d'ajouter une nouvelle charge de bois, l'activateur doit être poussé vers l'intérieur pour permettre à l'air supplémentaire d'entrer dans la boîte à feu. Le levier du contrôle d'air de combustion situé à droite est le sélecteur du taux de combustion (Illustration 2-1). Le sélecteur du taux de combustion glisse de gauche à droite pour permettre au Astra Duo d'atteindre différents taux de combustion. Pour une combustion plus rapide, positionnez le sélecteur du taux de combustion vers la gauche. Pour une combustion minimale, positionnez-le vers la droite.

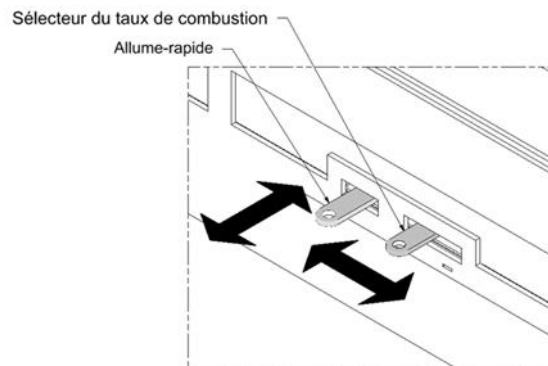


Illustration 2-1: Contrôle d'air de combustion

AVERTISSEMENT : Le contrôle d'air de combustion est chaud lorsque l'Astra Duo est en fonction. Ne manipulez jamais le contrôle d'air de combustion à mains nues lorsque l'Astra Duo est en fonction : utilisez la clé à main froide (voir Section 2.5) pour manipuler le contrôle d'air de combustion.

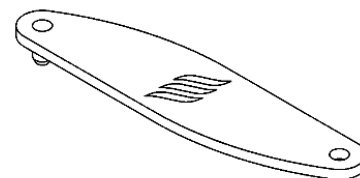


Illustration 2-2: Clé à main froide

2.5 Clé à main froide

La clé à main froide est un accessoire qui vient avec le foyer encastrable Astra Duo (Illustration 2-2). Elle sert à ajuster le contrôle de combustion lorsque ce-dernier est chaud

2.6 Déflecteur de combustion secondaire à haute performance

Le design raffiné du déflecteur (38SFD1150) du foyer Astra Duo est situé dans la portion supérieure de la boîte à feu et est fixé par 8 boulons - 3/8 Hex (Illustration 2-3). Le système de déflecteur SUPREME est fabriqué à partir d'un grade spécifique d'acier inoxydable permettant de résister à de hautes températures. La combustion secondaire de l'air est drainée dans le système de déflection, préchauffée, et diffusée sous les plaques inférieures, permettant à un regroupement de petites flammes de s'écouler vers le bas. Ce phénomène est d'avantage visible lors de combustion minimale, étapes cruciales répondants au normes EPA. Pour une performance optimale, il est recommandé de nettoyer toutes les accumulations de crésote sur la partie inférieure du système de déflexion

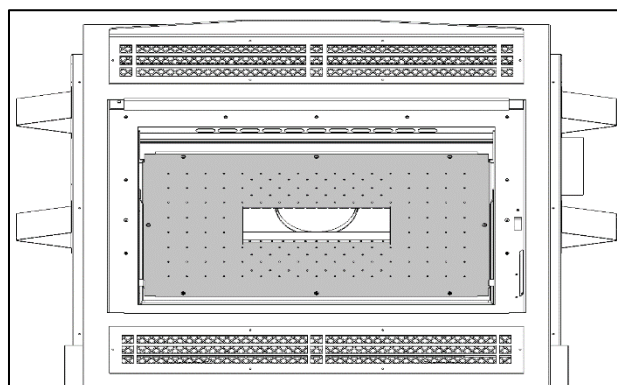


Illustration 2-3: Déflecteur de combustion secondaire à haute performance

2.7 Couvercle de ramonage

Le couvercle de ramonage se retrouve au plafond de la boîte à feu et permet d'accéder à la cheminée sans avoir à démonter les autres composantes de votre foyer encastrable (Illustration 2-4).

AVERTISSEMENT : Assurez-vous que le couvercle de ramonage est en place et bloque l'accès à la cheminée au centre du déflecteur avant de commencer un feu. Un couvercle de ramonage qui ne bloque pas l'accès de la cheminée pendant la combustion causera un surchauffement de la boîte à feu et constitue un risque d'incendie, ce qui annulera la garantie

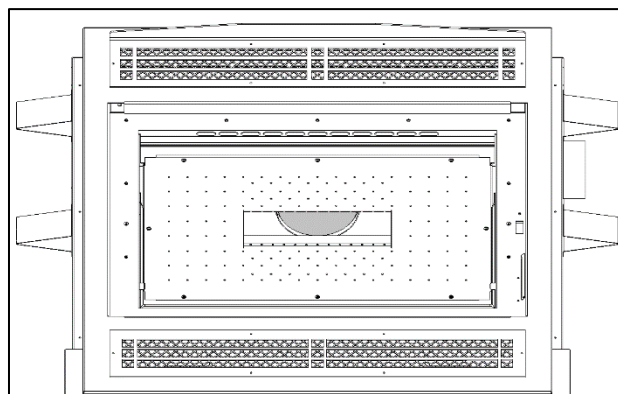


Illustration 2-4: Couvercle de ramonage

2.8 Porte

Le foyer Astra Duo est muni d'une vitre pyrocéramique. Le verre pyrocéramique est la meilleure qualité de verre disponible pour les foyers et les poêles et peuvent résister jusqu'à 1300°F. Pour enlever la porte, ouvrez-la et soulevez-la suffisamment pour en faire sortir la tige inférieure hors de son trou, puis tirez légèrement la partie inférieure de la porte et abaissez-la jusqu'à ce que la tige supérieure sorte de son trou.

ATTENTION : La porte du Astra Duo doit rester fermée en tout temps pendant la combustion.

2.9 Plaque d'homologation

La plaque d'homologation comprend des informations importantes concernant l'installation et l'utilisation du foyer Astra Duo. Le numéro de série de votre Astra Duo est embossé sur la plaque d'homologation au coin droit. Il est accessible en retirant la plaque d'homologation (Illustration 2-5).

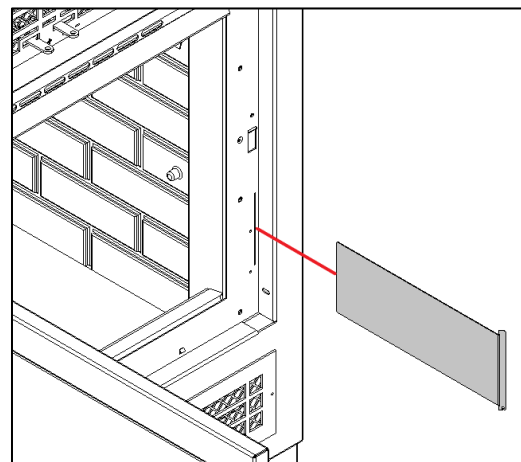


Illustration 2-5: Emplacement de la plaque d'homologation

2.10 Bavette à cendres amovible

La bavette à cendres est un accessoire amovible qui empêche les cendres de tomber sur l'âtre. En-dessous de l'ouverture de la boîte à feu, deux petites tiges servent à supporter la bavette à cendres en place. Elle peut être installée avec la porte ouverte ou fermée. Il est sécuritaire de faire marcher le foyer Astra Duo sans la bavette à cendres.

2.11 Intérieur en fonte

La chambre de combustion en acier inoxydable de l'Astra Duo est enrobée de panneaux en fonte pour une couche supplémentaire de durabilité et de résistance. Conçus pour fournir une chaleur durable et une protection thermique, ces panneaux estampés de façon décorative, les premiers de l'industrie, offrent au surplus l'avantage de la beauté intemporelle de la fonte.

2.12 Ensemble de ventilation

Pour maximiser l'efficacité, l'Astra Duo est muni de deux ventilateurs centrifuges compactes AC (**spécifications électriques : 115V, 60Hz, and 19W**) avec un contrôle de vitesse variable. Voir Section 3.9 pour plus de détail.

AVERTISSEMENT : Assurez-vous que le foyer n'est pas en marche et que le ventilateur n'est pas branché (que le disjoncteur est fermé) avant d'accéder aux branchements électriques de l'ensemble de ventilation.

ATTENTION : Seul le ventilateur de Foyer Suprême Inc. peut être installé dans le foyer. L'installation d'un substitut peut causer un surchauffement, ce qui représente un danger et annulera la garantie.

2.13 Ensemble d'air chaud pulsé optionnel

L'ensemble d'air chaud pulsé optionnel (SU250) a pour but de distribuer l'air chaud du foyer dans des endroits éloignés situés dans la même pièce que le foyer ou dans une autre pièce, par un moteur (spécifications électriques : 115V et 60 Hz) contrôlé par un thermostat. Cette option est recommandée lorsque le foyer est installé dans une pièce ayant une superficie inférieure à la superficie maximale chauffée. Il est possible de brancher jusqu'à trois ensembles d'air chaud pulsé à une distance maximale de 25 pieds du foyer. Notez qu'un conduit isolé de 5 pouces de diamètre (UCAC5) est vendu séparément et est requis pour l'installation. Référez-vous à la section 4.1 pour les instructions d'installation.

AVERTISSEMENT : Assurez-vous que le foyer n'est pas en marche et que le moteur de l'air chaud pulsé n'est pas branché (que le disjoncteur est fermé) avant d'accéder aux branchements électriques de l'ensemble d'air chaud optionnel.

ATTENTION : Seul l'ensemble d'air chaud pulsé de Foyer Suprême Inc. peut être installé dans le foyer. L'installation d'un substitut peut causer un surchauffement, ce qui représente un danger et annulera la garantie.

2.14 Prise d'air extérieure optionnelle

La prise d'air extérieure optionnelle (UPEA4) permet une entrée d'air de l'extérieur dans le foyer. Notez qu'un conduit isolé de 4 pouces est requis pour l'installation (vendu séparément). Référez-vous à la section 4.2 pour les instructions d'installation. Il est possible que les normes de votre région vous obligent à installer une entrée d'air extérieure. Contactez les autorités locales pour plus de renseignements.

ATTENTION : Seule la prise d'air extérieure de Foyer Suprême Inc. peut être installée pour le foyer. L'installation d'un substitut peut causer un surchauffement, ce qui représente un danger et annulera la garantie.

2.15 Plaque de radiation de toit SUPREME

La plaque de radiation de toit SUPREME est un composant standard de l'Astra Duo. Avant d'installer la cheminée, les plaques sont fixées sur les quatre côtés de l'ouverture de la cheminée en passant à travers le toit.

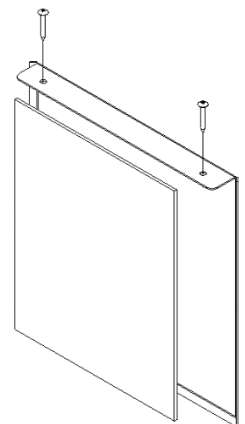


Illustration 2-6: Plaque de radiation de toit SUPREME

3 INSTRUCTIONS D'INSTALLATION

Avant de commencer à installer le foyer, consultez les autorités locales (telles que le service du bâtiment municipal, le service des incendies, le service de la prévention des incendies, etc.) afin de déterminer si un permis est nécessaire et de prendre connaissance de toutes les exigences réglementaires en vigueur. En l'absence de réglementations locales, référez-vous aux normes d'installation CSA B365 pour appareils de chauffage à combustibles solides au Canada ou aux normes ANSI NFPA 211 pour foyer, cheminée, conduit de fumée et appareils de chauffage à combustible solide aux États-Unis. **ATTENTION : Ne faites aucune modification ou substitution dans votre foyer ni l'installation du foyer sans une autorisation écrite par FOYER SUPRÊME INC. Toute modification ou substitution peut représenter un danger et annulera la garantie. Référez-vous à la section 1 pour plus de directives de sécurité.** Avant de commencer l'installation du foyer Astra Duo, lisez ces instructions pour éviter de causer des dommages corporels ou matériels.

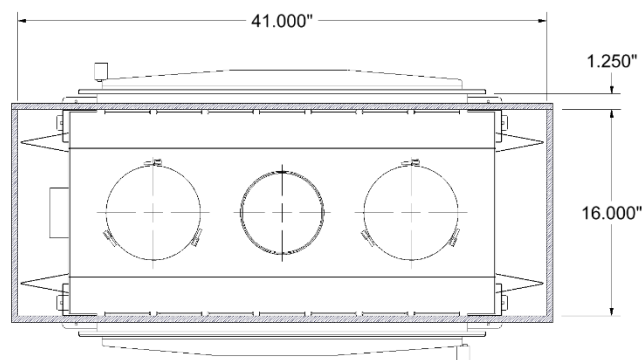


Illustration 3-1: Installation mur droit

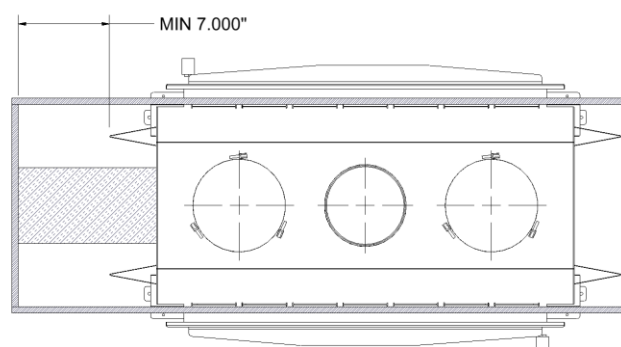


Illustration 3-2: Espace requis pour installer la prise d'air extérieur – Voir section 4.1

3.1 Emplacement

Prenez en considération les facteurs suivants pour déterminer l'emplacement du foyer Astra Duo :

- La grandeur de la pièce comparée à la superficie de chauffage du foyer.
- La proximité des fenêtres, des portes et la circulation.
- L'espace nécessaire pour le prolongement de l'âtre et la tablette (voir les sections 3.6 et 3.8).
- Les dégagements aux combustibles.
- Le passage de la cheminée.

Autant que possible, l'emplacement du foyer doit être choisi pour réduire le nombre de déviations dans la cheminée. Les déviations de cheminée réduisent le tirage, compliquent les travaux de ramonage et augmentent les coûts d'installation. Un croquis d'installation devrait être préparé avant de commencer les travaux d'installation. N.B. : Le sectionnement de poutrelles et de chevrons pour permettre le passage de la cheminée à travers un plancher, un plafond ou un toit affectera la capacité de la structure de l'habitation à supporter les charges. Une coupe inappropriée de l'ouverture pour la cheminée dans l'entretoit et dans le toit pourrait réduire la capacité de charge et d'isolation thermique ainsi que l'étanchéité de la résidence. Il faut éviter l'exécution incorrecte des travaux. Selon le cas, consultez un ingénieur professionnel ou un installateur certifié. Assurez-vous que le plancher est capable de supporter le poids du système de foyer et de cheminée.

Évitez les obstructions près de la sortie de la cheminée (telles que des arbres et des dénivellations de toit) qui pourraient affecter le tirage de la cheminée. Il est recommandé que la sortie de la cheminée soit située à un niveau plus haut que le faîtage du toit.

N.B. : Il est fortement recommandé d'installer un détecteur de monoxyde de carbone (CO) et un détecteur de fumée près du foyer Astra Duo.

3.2 Installation de la cheminée

Le foyer Astra Duo est homologué pour être installé avec les cheminées de 6 po UL103 / ULC S629 indiquées à la section 3.2.2. **AVERTISSEMENT : N'utilisez qu'un seul modèle/marque de cheminée pour tous les composants de la cheminée. L'utilisation de différents modèles/marques de cheminée peut représenter un danger et annulera la garantie.** Dans le cas d'une connexion avec une cheminée existante, inspectez soigneusement la condition de cette dernière et assurez-vous que l'installation est conforme aux instructions de son fabricant et des codes du bâtiment. Notez que pour éviter des risques, il est souvent recommandé de remplacer le système de cheminée. Respectez toujours les dégagements aux combustibles du fabricant de la cheminée : un minimum de 2 pouces est habituellement requis.

3.2.1 Règles générales

1. Avant de procéder à l'installation de la cheminée, consultez le manuel d'installation de son fabricant. Vous devez respecter ses exigences, à moins qu'il ne soit précisé autrement dans ses instructions.
2. Un meilleur rendement sera fourni par une cheminée intérieure. Une cheminée extérieure peut causer des problèmes de tirage.
3. La hauteur de la cheminée, incluant le foyer, doit se situer entre 15 et 35 pieds.
4. Le foyer est homologué pour être installé seulement avec les cheminées approuvées selon les normes UL103 / ULC S629 (voir le tableau 3.1 à la section 3.2.2).
5. Une plaque d'ancrage de 6 pouces doit être fixée sur le dessus du foyer avec quatre vis autotaraudeuses.
6. Un minimum de 12 pouces de longueur de cheminée droite est requis sur le dessus de l'unité avant d'avoir une déviation.
7. La cheminée doit être connectée uniquement au foyer à installer : elle ne peut desservir un autre appareil.
8. Les parties de la cheminée qui traversent des endroits accessibles doivent être entourées d'une enceinte.
9. L'espace libre entre la cheminée et toute matière combustible ne doit pas être inférieur à 2 pouces : cet espace ne doit pas être rempli avec de l'isolant ni aucun autre matériau.
10. Au moins un support doit être incorporé dans l'installation de la cheminée.
11. Un coupe-feu est requis à chaque solive où une cheminée traverse un plafond, un plancher, un mur ou un grenier. Assurez que l'ouverture de la solive est construite que le coupe-feu superpose de 1 po (25 mm) minimum sur les 4 côtés. Une entretoise doit fournir une interférence continue substantielle avec l'ouverture de la solive encadrée sur une hauteur ou une profondeur de 1 po (25 mm) minimum. Un joint entre des pièces préfabriqué qui fournissent un coupe-feu ne doit pas avoir une ouverture traversante supérieure à 1/8 po (3 mm) de large. Reférez aux instructions d'installation du fabricant de la cheminée.
12. Un ensemble de toiture doit résister à l'accumulation de suie et de débris lorsqu'une telle accumulation obstrue les passages de gaz de combustion ou d'air de refroidissement. Une ouverture, autre que celle pour le passage des gaz de combustion, ne doit pas avoir une entrée d'une tige de 1/2" (12,7 mm) de diamètre.
13. Un coupe-feu radiant de toit et un solin ventilé sont nécessaires à l'installation de l'Astra Duo. Un assemblage de solin de toit qui assure la ventilation doit être construit de manière que la suie ou les débris ne s'accumulent pas sur l'assemblage au point d'obstruer les ouvertures de ventilation destinées à rester ouvertes. La ventilation doit être assurée par une ou plusieurs ouvertures fixes entourant la cheminée et l'assemblage doit respecter les points suivants :
 - a. Les ouvertures ne doivent pas permettre l'entrée d'une tige de 1/4 po (6,4 mm) de diamètre.
 - b. La partie la plus basse de l'ouverture dans le solin ne doit pas être à moins de 6 po (152 mm) au-dessus du toit, mesurée perpendiculairement au toit.
 - c. L'ensemble doit incorporer un collet de solin.

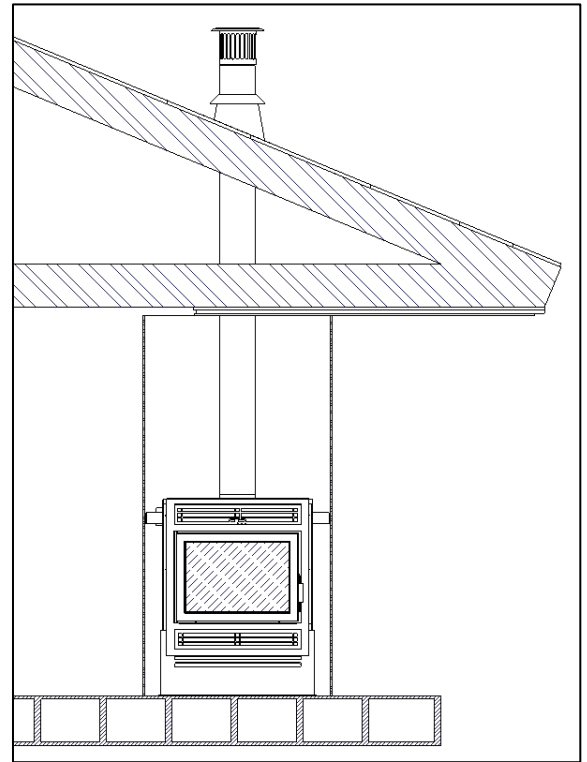


Illustration 3-3: Installation intérieure droite

- d. Les ouvertures prévues doivent être maintenues au moyen d'entretoises fixées en usine au solin ou d'ouvertures conçues dans l'assemblage.
14. Évitez les déviations car elles peuvent causer des problèmes de tirage.
 15. La cheminée doit dépasser d'au moins 3 pieds son point de contact avec le toit et doit surplomber d'au moins 2 pieds tout mur, toit ou édifice adjacent dans un rayon de 10 pieds.
 16. Si la cheminée dépasse le toit de 5 pieds ou plus, une bride de stabilité est requise.
 17. Un capuchon de pluie doit être installé sur le dessus de la cheminée pour empêcher l'entrée de débris et de pluie excessive dans le conduit de transport des gaz de combustion et dans tout passage d'air de refroidissement se terminant à l'extérieur du bâtiment.
 18. Un capuchon doit être construit de manière que les feuilles et les débris tombant ou soufflés dessus ne soient pas retenus, obstruant les passages des fumées ou de l'air de refroidissement. Un bouchon doit être construit pour résister à l'accumulation de suie qui obstrue les passages de gaz de combustion ou d'air de refroidissement. Une ouverture, autre que celle pour le passage des gaz de combustion, ne doit pas avoir une entrée d'une tige de ½" (12,7 mm) de diamètre.
 19. Un capuchon doit être amovible et remplaçable, sans plier ou déformer la cheminée à l'aide d'outils à main, tels que des tournevis à lame plate ou cruciforme, des pinces à main, des clés et d'autres outils, pour effectuer le nettoyage selon le mode d'emploi.
 20. Consultez les instructions d'installation du fabricant de la cheminée pour les dégagements aux combustibles.

3.2.2 Cheminées approuvées selon les normes UL 103 / ULC S629 (tableau de référence)

Notez que seuls les modèles de cheminées indiqués dans le tableau 3.1 peuvent être installés avec le foyer Astra Duo.

Tableau 3-1: Liste de cheminées approuvées avec le foyer Astra Duo

<u>Fabricant</u>	<u>Modèles</u>
American Metal	<ul style="list-style-type: none"> • HS, AC Triple Wall, 6" diamètre intérieur • HSS, AC Triple Wall, 6" diamètre intérieur
FMI (États-Unis seulement)	<ul style="list-style-type: none"> • AC, AC Triple Wall, 6" diamètre intérieur
ICC	<ul style="list-style-type: none"> • Excel 2100, 1" Solid Pack, 6" diamètre intérieur
Metal Fab	<ul style="list-style-type: none"> • Temp Guard, 1" Solid Pack, 6" diamètre intérieur
Olympia Chimney	<ul style="list-style-type: none"> • Ventis, 1" Solid Pack, 6" diamètre intérieur
Security Chimney	<ul style="list-style-type: none"> • ASHT+, 1" Solid Pack, 6" diamètre intérieur • S-2100+, 2" Solid Pack, 6" diamètre intérieur
Selkirk	<ul style="list-style-type: none"> • Super Pro (SPR), 1" Solid Pack, 6" diamètre intérieur • Super Pro 2100 (ALT), 2" Solid Pack, 6" diamètre intérieur • Hart & Cooley (TLC), 1" Solid Pack, 6" diamètre intérieur • Sure-Temp (ST), 1" Solid Pack, 6" diamètre intérieur • Super Vent (JSC), 1" Solid Pack, 6" diamètre intérieur • Super Vent 2100 (JM), 2" Solid Pack, 6" diamètre intérieur • Ultra-Temp (UT), 1" Solid Pack, 6" diamètre intérieur • UltimateOne, 1" Solid Pack, 6" diamètre intérieur • CF Sentinel (CF), 2" Solid Pack, 6" diamètre intérieur
Simpson Dura-Vent	<ul style="list-style-type: none"> • Dura Tech, 1" Solid Pack, 6" diamètre intérieur • Dura Plus HTC, 2" Solid Pack, 6" diamètre intérieur • Dura Plus, AC Triple Wall, 6" diamètre intérieur

3.2.3 Instructions d'installation de la cheminée

1. Faites des ouvertures carrées permettant un dégagement minimal aux combustibles pour la cheminée, comme il est exigé par son fabricant, dans tout toit, plafond et plancher qu'elle traverse.
2. Installez d'en bas des coupe-feux du fabricant de cheminée à chaque étage ou mur combustible que la cheminée préfabriquée traverse. Un coupe-feu radiant et coupe-feu isolant de grenier et doit être installé au-dessus, au niveau du grenier. **ATTENTION : Maintenir des dégagements appropriés entre la cheminée et l'isolation du grenier. Référez au manuel du fabricant de la cheminée et aux codes nationaux du bâtiment concernant l'installation sécuritaire du coupe-feu radiant et du coupe-feu isolant du grenier.**
3. Installez le coupe-feu radiant de toit du fabricant de la cheminée en vous assurant qu'il dépasse environ 1 pouce de la surface du toit. Installez les 4 plaques SUPREME de radiation dans l'ouverture de cheminée sur le toit (illustration 2-6 et item 4 dans illustration 3-4). Assurez-vous que tous les coupe-feu requis sont installés pour les plafonds et les murs.
4. Installez la plaque d'ancrage fournie par le fabricant de la cheminée par-dessus le foyer.
5. Consultez les instructions d'installation du fabricant de la cheminée et installez les longueurs de cheminée. Verrouillez toutes les sections en place.
6. Installez le support de toit une fois la hauteur de cheminée désirée atteinte.
7. Mettez le solin ventilé en place. Pour un toit en pente, glissez environ la moitié du solin ventilé sous les bardeaux du haut et déposez l'autre moitié sur les bardeaux inférieurs. Scellez le joint entre le toit et le solin ventilé avec du goudron de toiture ou de la silicone. Fixez le solin ventilé au toit avec des clous à toiture.
8. Glissez le collet de solin jusqu'au-dessus du solin ventilé et serrez-le avec le boulon fourni. Calfeutrez le joint entre la cheminée et le collet avec de la silicone. **AVERTISSEMENT : Ne scellez pas ou n'obstruez pas les ouvertures de ventilation.**
9. Installez le chapeau.

Référez-vous aux illustrations 3-3 et 3-4 pour des installations typiques de cheminée.

3.2.4 Installation d'une cheminée avec une déviation

Afin d'éviter un obstacle ou pour installer la cheminée à l'extérieur, il est possible de faire dévier la cheminée en utilisant des coudes (illustration 3-4). Règles générales à suivre lors de l'installation des déviations :

- Un maximum de deux déviations (2 coudes par déviation) est permis.
- La déviation maximale permise est de 45° au Canada et de 30° aux États-Unis.
- Un minimum de 12 pouces de longueur de cheminée droite est requis sur le dessus de l'unité avant d'avoir une déviation.
- Sécurisez en place les coudes et les composants de cheminée en suivant les directives du fabricant de la cheminée. Des vis en acier inoxydable et, selon le fabricant de la cheminée, des brides de sécurité sont utilisées pour connecter un coude à une longueur.
- Un support de déviation ou un support de toit doit être installé au-dessus de chaque déviation pour supporter la longueur verticale de cheminée au-dessus de la déviation. Durant l'installation, fournissez un support additionnel à la longueur de déviation afin d'éviter une tension inutile sur les coudes raccordés.
- **N'utilisez pas de coude pour traverser un plafond, un plancher, un mur ou un toit. De plus, pour traverser le plancher/plafond, la section de cheminée doit être verticale.**
- Pour la première section de 15 pieds, utilisez un support.

Installation d'un coude :

N.B. : Suivez les instructions et recommandations du fabricant de la cheminée préfabriquée.

1. Tournez le coude dans la direction requise et sécurisez-le à la cheminée préfabriquée.
2. Suivez les instructions du fabricant de la cheminée préfabriquée pour installer les longueurs de cheminée nécessaires à la déviation.
3. Sécurisez un deuxième coude pour tourner la cheminée à la position verticale.
4. Faites un trou carré au plafond et au plancher pour permettre à la cheminée de traverser.
5. Installez un coupe-feu sous le plancher.

ATTENTION : Installez toujours un solin ventilé et un coupe-feu de toit, à moins d'indications contraires par le fabricant de la cheminée.

3.2.5 Coupe-feu radiant mural à angle

La cheminée peut traverser un mur à un angle de 30° ou 45° au Canada et de 30° aux États-Unis. Un coupe-feu radiant mural à angle fourni par le fabricant de la cheminée préfabriquée doit être installé lorsque la cheminée traverse un mur combustible. Vous devez suivre les instructions du fabricant pour l'installer. On recommande d'isoler le coupe-feu radiant mural à angle pour les climats froids.

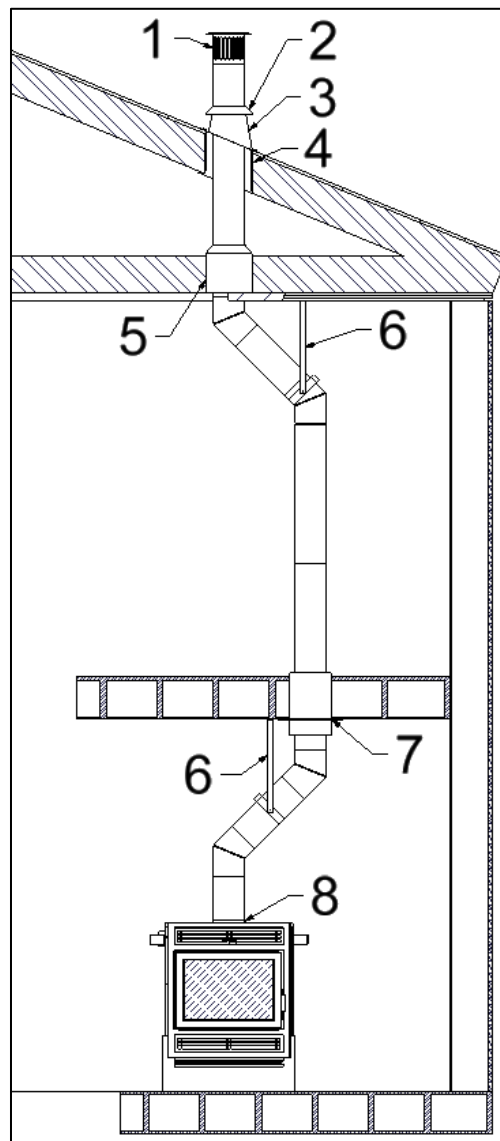


Illustration 3-4: Installation avec déviation

Table 3-2: Installation avec déviation – item et description

Item	Description
1	Capuchon de pluie
2	Collet de solin
3	Solin de toit ventilé
4	Plaques de radiation de toit
5	Coupe-feu de grenier
6	Support de déviation
7	Coupe feu
8	Plaque d'ancrage

3.2.6 Connexion à une cheminée de maçonnerie

Le foyer Astra Duo peut être connecté à une cheminée de maçonnerie. La cheminée doit être conforme aux codes nationaux et locaux. Une gaine en acier inoxydable de 6 po de diamètre, homologuée selon les normes ULC-S635-M2000 au Canada ou UL-1777 aux États-Unis, doit être installée dans la cheminée. La gaine doit être continue et son installation doit respecter les instructions du fabricant. Dans le cas d'une cheminée de maçonnerie, vous devez quand même installer une cheminée isolée comme il est indiqué à la section 3.2.2. La cheminée isolée doit s'étendre à partir du foyer jusqu'à au moins 3 po à l'intérieur du foyer de maçonnerie pour être connectée à la gaine du foyer. Le connecteur de gaine 6CON conçu par FOYER SUPRÊME doit être utilisé pour cette connexion (illustration 3-5).

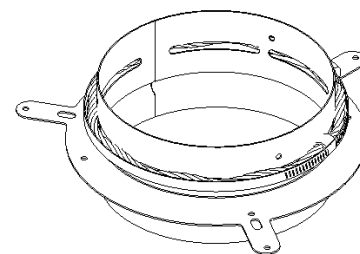


Illustration 3-5: Connecteur de gaine 6CON

Avant l'installation, la cheminée doit être inspectée par l'autorité qui a la juridiction pour vérifier les points suivants :

- La cheminée a été construite en respectant les codes de construction locaux et nationaux.
- La cheminée doit être complètement nettoyée et inspectée pour déterminer si elle est en bon état. Réparez la cheminée si nécessaire.
- La cheminée n'est pas connectée à d'autres appareils tels qu'une fournaise, un chauffe-eau ou un autre foyer.
- Le conduit de la cheminée a un format convenant au foyer à installer.
- Le foyer doit être placé aussi près que possible de la cheminée.
- Les dégagements minimums des combustibles, comme il est précisé dans le manuel du propriétaire, doivent être respectés.

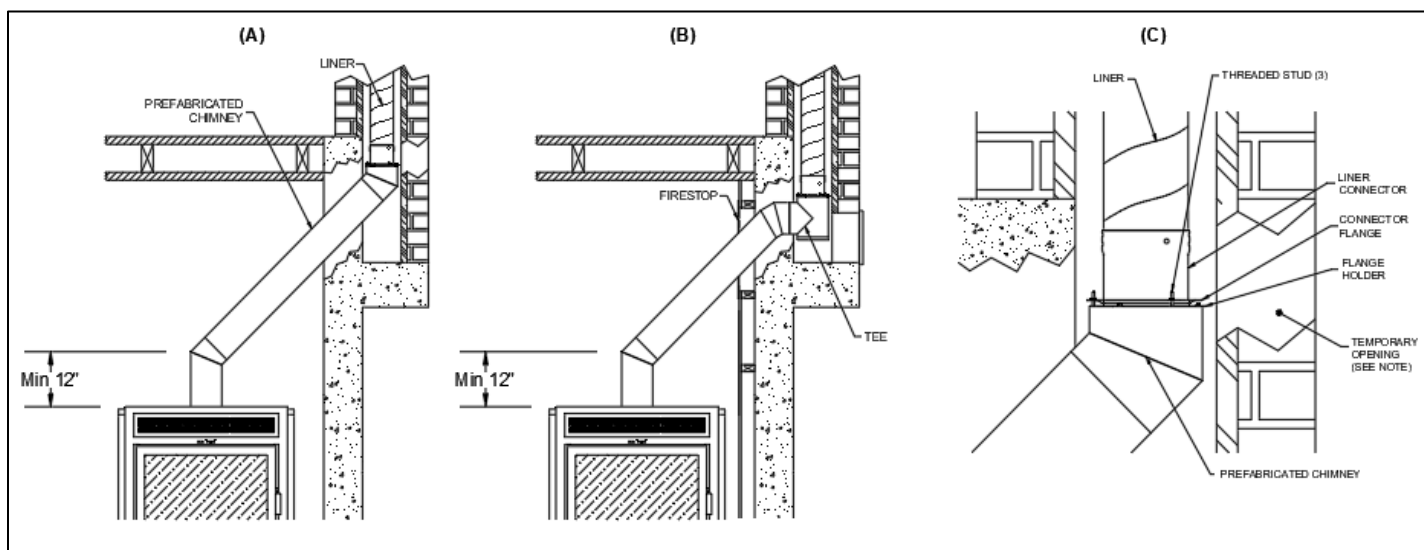


Illustration 3-6 : (A) Connexion dans une cheminée en maçonnerie avec un coude/gaine; (B) connexion dans une cheminée en maçonnerie avec un té/gaine; (C) dessin détaillé d'une connexion dans une cheminée en maçonnerie.

Notez que la cheminée préfabriquée doit s'étendre sur une longueur d'au moins 3 pouces dans la cheminée de maçonnerie avant d'être connectée à la gaine. Des coudes peuvent être utilisés dans la cheminée de maçonnerie, pour une déviation maximale de 30° aux États-Unis et de 45° au Canada. **Un minimum de 12 pouces de longueur de cheminée droite est requis sur le dessus de l'unité avant d'avoir une déviation.**

La cheminée préfabriquée et la gaine doivent être installées selon les instructions du fabricant :

1. Installez la plaque d'ancrage sur le dessus du foyer.
2. Placez le foyer à la position recommandée.
3. Installez les longueurs de la cheminée préfabriquée et les coudes initiaux.

4. Marquez l'endroit où la cheminée préfabriquée pénétrera la cheminée de maçonnerie.
5. Déplacez le foyer de façon à libérer l'espace de travail.
6. Faites une ouverture assez grande pour pouvoir insérer facilement la cheminée préfabriquée. Notez qu'il faut installer des coupe-feu si la cheminée préfabriquée traverse un mur combustible.
7. Installez les coudes et longueurs requis pour atteindre le centre de la cheminée de maçonnerie.
8. Fixez avec trois vis autotaraudeuses l'attache de bride (alignée sur le centre de la cheminée préfabriquée) sur la partie supérieure du coude (ou té) à connecter à la gaine.
9. Remplacez le foyer à la position initiale et mettez-le au niveau.
10. Insérez au moins un pouce de la partie inférieure de la gaine dans l'extrémité légèrement dilatée du connecteur de gaine et fixez-la avec trois vis autotaraudeuses #8.
11. Descendez la gaine par le haut de la cheminée de maçonnerie jusqu'à ce qu'elle soit à la limite supérieure de la cheminée préfabriquée.
12. Alignez les trous de la bride du connecteur sur les tiges filetées de l'attache de bride et sécurisez avec les écrous à oreilles.
13. Remplissez de mortier résistant à de hautes températures les ouvertures autour de la cheminée préfabriquée et du connecteur 6CON.

3.3 Installation de la façade

Le foyer Astra Duo peut être installé avec une façade traditionnelle ou une façade contemporaine.

3.3.1 Façade traditionnelle

La façade traditionnelle comprend des persiennes en bas et en haut pour les entrées et les sorties d'air du foyer respectivement. Tous les composants et les attaches nécessaires pour l'installation de cette configuration viennent avec la façade. Référez-vous à illustration 3-7 ainsi qu'au tableau 3-3 pour les instructions ci-dessous.

1. Enlevez la porte du foyer et placez-la sur une surface douce et plate pour éviter de l'endommager.
2. Positionnez la façade de devant (Item 1 de l'illustration 3-7) dans le support de la porte et fixez-la avec quatre vis noires (une pour chaque coin). Assurez-vous que les leviers du contrôle de l'air de combustion entrent à l'intérieur des fentes de la façade.
3. Répétez l'étape 2 avec la façade de l'arrière.
4. Alignez le support de façade inférieur (Item 1 de illustration 3-7) sur l'ouverture de l'entrée d'air et fixez-le avec 4 vis noires.
5. Fixez les supports de charpente inférieurs à l'extérieur latéral du foyer (illustration 3-7). Notez que ces supports peuvent être ajustés.
6. Réinstallez la porte du foyer.
7. Sécurisez les deux couvercles pivotants en bas sur les côtés du foyer à la position fermée (illustration 3-7). **AVERTISSEMENT : Pour installation de façade traditionnelle seulement.**

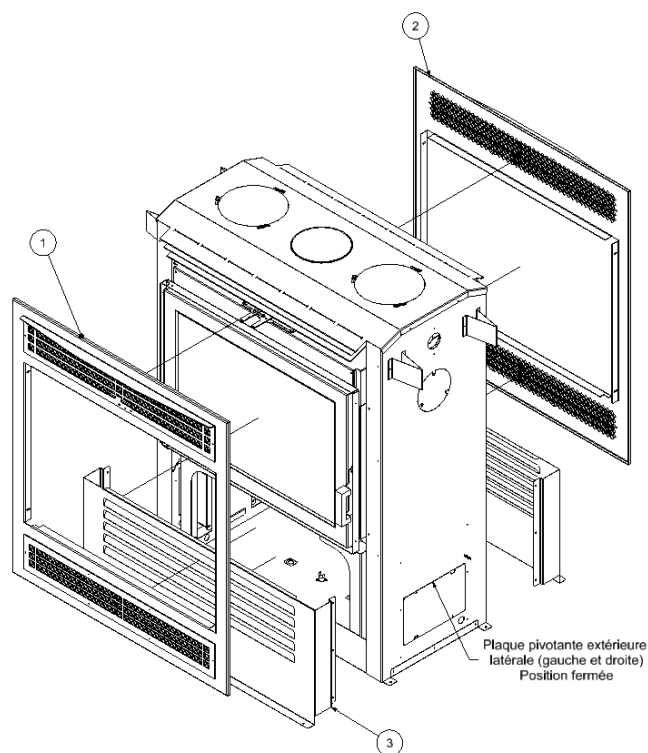


Illustration 3-7: Façade traditionnelle

Tableau 3-3: 3238ATFA-11 Articles

FAÇADE TRADITIONNELLE		
ITEM	DESCRIPTION	QTÉ
1	Façade traditionnelle - avant	1
2	Façade traditionnelle - arrière	1
3	Support de charpente inférieurs	2

3.3.2 Façade contemporaine

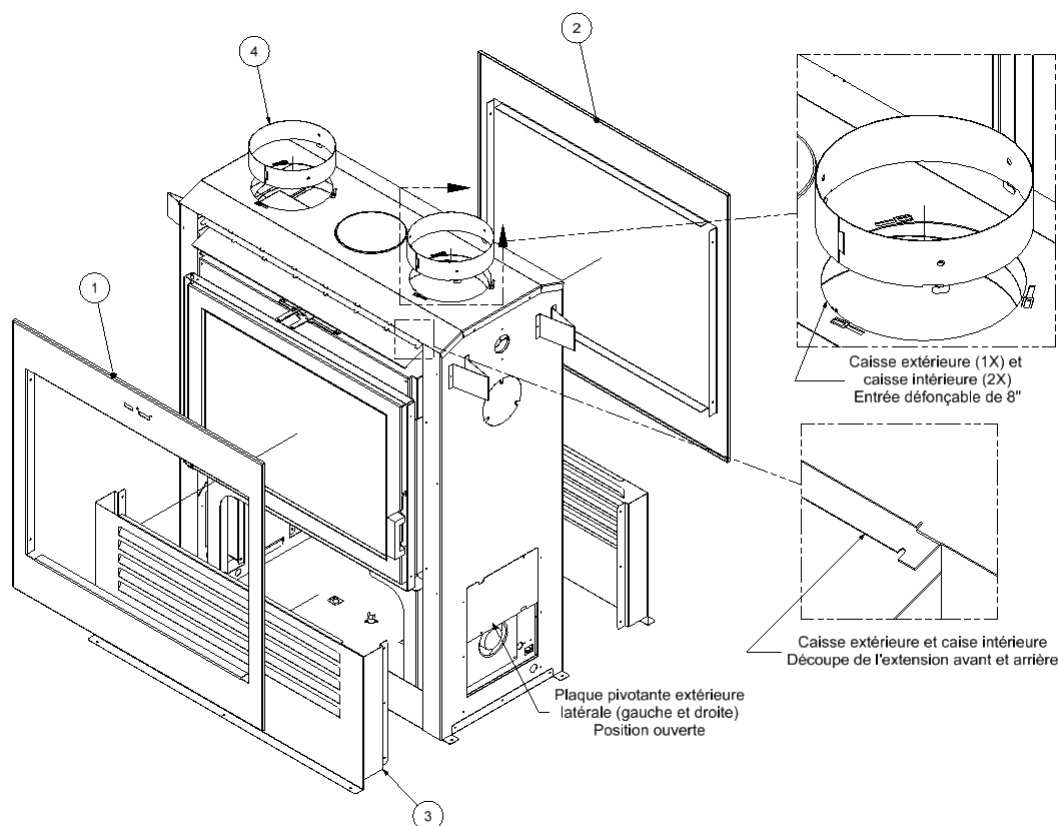


Illustration 3-8: Façade contemporaine

La façade contemporaine ne comprend pas de persiennes. Par contre, des entrées d'air dans l'enceinte et des sorties d'air par des conduits de gravité sont requises pour l'installation de cette configuration. Les instructions ci-dessous expliquent l'installation de la façade contemporaine. Référez-vous à illustration 3-8 ainsi qu'au tableau 3-4 pour les instructions ci-dessous. Référez-vous à la section 3.5 pour les instructions de l'installation des sorties d'air chaud par gravité.

Tableau 3-4: 3238ATFA-12 Articles

FAÇADE CONTEMPORAINE		
ITEM	DESCRIPTION	QTÉ
1	Façade contemporaine - avant	1
2	Façade contemporaine - arrière	1
3	Support de charpente inférieurs	2
4	Adaptateur de conduit	2

1. Enlevez la porte du foyer et placez-la sur une surface douce et plate pour éviter de l'endommager.
2. Pliez vers le haut les extensions avant et arrière de la caisse extérieure et de la caisse intérieure. Notez que les extensions peuvent être retirées en pivotant avant/arrière dès que le métal se cisaille.
3. Positionnez la façade avant (Article 1 de l'illustration 3-8) dans le support de la porte et fixez-la avec 4 vis noires (une pour chaque coin). Assurez-vous que les leviers du contrôle de l'air de combustion entrent à l'intérieur des fentes de la façade.
4. Répétez l'étape 3 avec la façade de l'arrière.
5. Réinstallez la porte du foyer.
6. Sécurisez les deux couvercles pivotants en bas sur les côtés du foyer à la position **ouverte** (illustration 3-8).
7. À l'aide d'un tournevis plat, enlevez les entrées défonçables de 8 pouces de la caisse extérieure (2X), de la caisse intérieure (2X), et de le pare-chaleur interne (2X) au-dessus du foyer (illustration 3-8).
8. Installez les adaptateurs de conduit (item 4 de l'illustration 3-8) dans les ouvertures de 8 pouces en alignant/insérant les languettes dans les fentes et en tournant dans le sens antihoraire pour verrouiller en place.

3.4 Charpente

Le foyer peut être placé directement sur et contre des matériaux de construction normaux tels que le bois, le contre-plaqué, le carton-pâte, les panneaux d'aggloméré, les panneaux de gypse et les panneaux en bois décoratifs. **Le foyer NE DOIT PAS être placé directement contre ou mis en contact avec des matériaux isolants.** La charpente entourant la façade, ainsi qu'au-dessus de l'unité, doit être composée de montants métalliques de 2 po x 3 po ou 2 po x 4 po (nominal). Notez que toute charpente dépassant les entretoises latérales de 2,75" peut être construite en bois de 2" x 3" ou 2" x 4", Référez à l'illustration 3-9 pour des exemples de la charpente basée sur la configuration de la façade. La charpente doit être clouée ou vissée au plancher et au plafond.

Une distance minimale de 2" est requise entre la partie supérieure de la grille et le plafond. La partie inférieure de la grille doit être au minimum de 76.5" de la base du foyer.

ATTENTION : Respectez la charpente de l'illustration 3-9 ainsi que les dégagements aux combustibles exigés par le fabricant de la cheminée.

AVERTISSEMENT : Ne pas clouer, ni visser les pièces de la charpente dans le foyer.

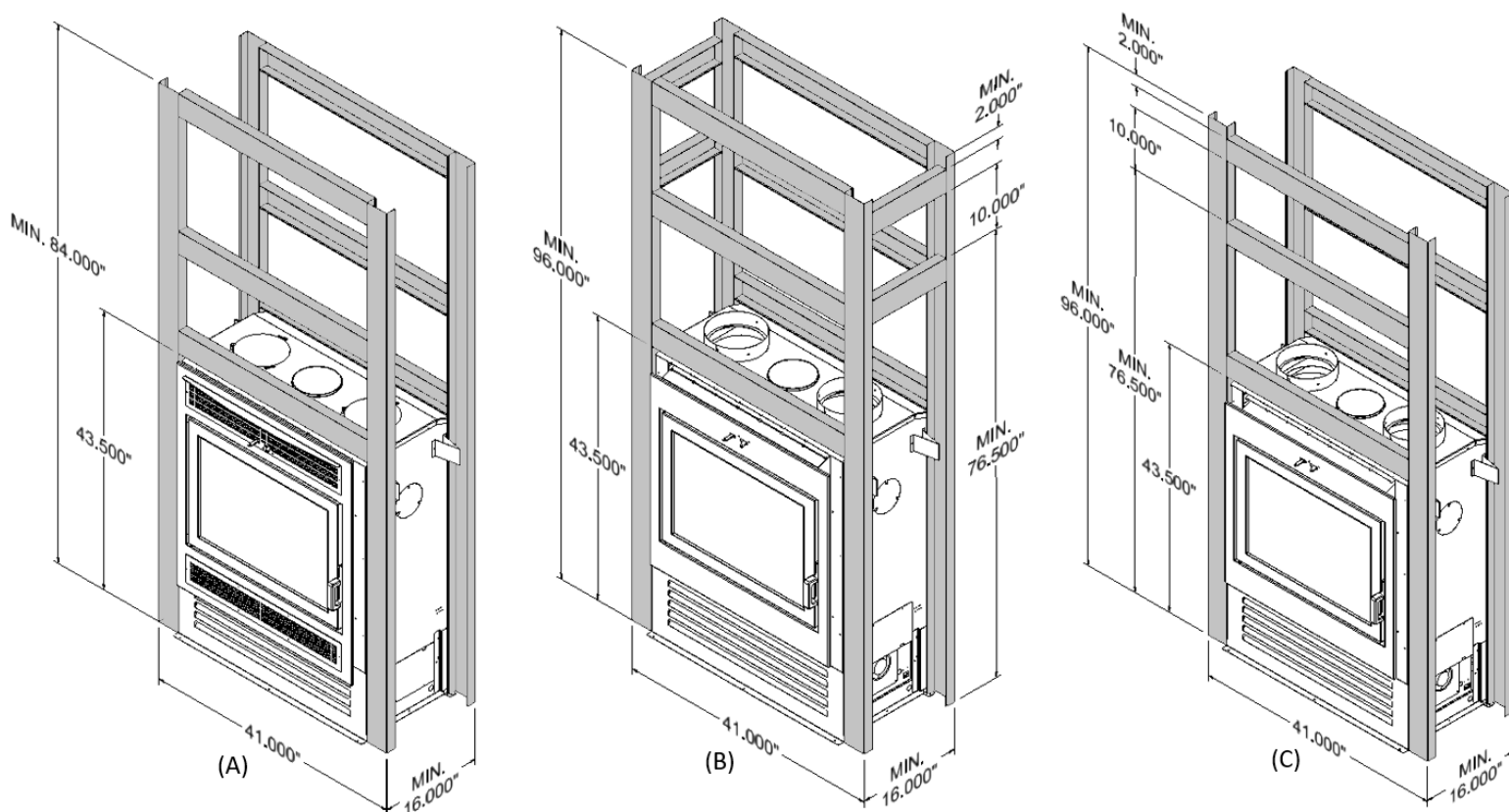


Illustration 3-9: Charpente d'Astra Duo 38 pour (A) façade traditionnelle, (B) façade contemporaine avec sortie d'air chaud par gravité latérale et (C) façade contemporaine avec sortie d'air chaud par gravité frontale ou dorsale.

3.5 Installation des sorties d'air chaud par gravité

La façade contemporaine ne comprend pas de persiennes. Cependant, des entrées d'air dans l'enceinte et des sorties d'air par des conduits de gravité sont requises pour l'installation de cette configuration. Les instructions ci-dessous expliquent l'installation des ouvertures des entrées d'air et les ouvertures et les conduits des sorties d'air par gravité. L'ensemble KG550 et les conduits isolés UCAC8 sont requis pour l'installation des sorties d'air chaud par gravité (illustration 3-11). Notez que les ouvertures pour l'entrée et la sortie doivent être incorporées dans la construction de l'enceinte (voir Section 3.7).

3.5.1 Conduits par gravité à grilles doubles

1. Assurez que l'assemblage de la façade contemporaine (Section 3.3.2) est complété avant de continuer avec l'installation des conduits par gravité à grilles doubles.
2. Déterminez les deux emplacements des sorties d'air par gravité dans l'enceinte et coupez des ouvertures rectangulaires de 12 po (W) x 12 po (H) dans l'enceinte. Notez que les deux ouvertures doivent avoir un dégagement minimal de 76.5 po du plancher et un 2 po du plafond (illustration 3-9B et illustration 3-9C). Notez que les sorties d'air peuvent être installées dans la même pièce ou dans des pièces différentes. Il est recommandé d'installer les deux sorties à la même hauteur pour une distribution de chaleur plus uniforme.
3. À l'intérieur de l'ouverture, fixez le diffuseur de 12 po (item 1 de l'illustration 3-10) à la charpente avec l'adaptateur de conduit de 8 po orienté vers le bas. Répétez l'opération pour l'autre ouverture.
4. Mesurez la distance entre l'adaptateur de conduit sur le dessus de l'appareil et l'adaptateur de conduit sur le diffuseur de 12 po et coupez le conduit flexible de 8 po (item 3 de l'illustration 3-10) à la longueur nécessaire. Répétez l'opération pour l'autre sortie.
5. Complétez les raccordements en glissant les conduits flexibles de 8 po dans les adaptateurs de conduit et fixez les raccordements avec les colliers de 8 po (item 3 de l'illustration 3-10).

AVERTISSEMENT:

- Les conduits d'air chaud par gravité doivent toujours s'étendre vers le haut à partir du foyer et ne devraient pas excéder 10 pieds de longueur.
- Les grilles de ventilation par gravité doivent avoir une distance minimale de 76.5 po du plancher et 2 po du plafond.
- Les conduits de ventilation par gravité ne peuvent pas être connectés à un système de chauffage central.
- Un dégagement doit être respecté entre les conduits de ventilation par gravité et la cheminée.
- Les deux couvercles pivotants en bas sur les côtés du foyer doivent demeurer à la position ouverte (illustration 3-8).
- Assurez-vous que l'enceinte est assez grande et que l'air de l'entrée de l'enceinte peut se déplacer jusqu'à l'entrée des ouvertures de la partie inférieure des côtés du foyer.

Référez à Section 3.7 et Section 3.8 pour les dégagements aux combustibles.

Tableau 3-5: Kit KG550

CONDUITS PAR GRAVITÉ À GRILLES DOUBLES			
ITEM	# PIÈCE	DESCRIPTION	QTÉ
1	LV3100	Ensemble diffuseur de 12 po	2
2	CAC8	Conduit flexible de 8 po	2
3	WG_CLAMP 8"	Collier de serrage de 8 po	4

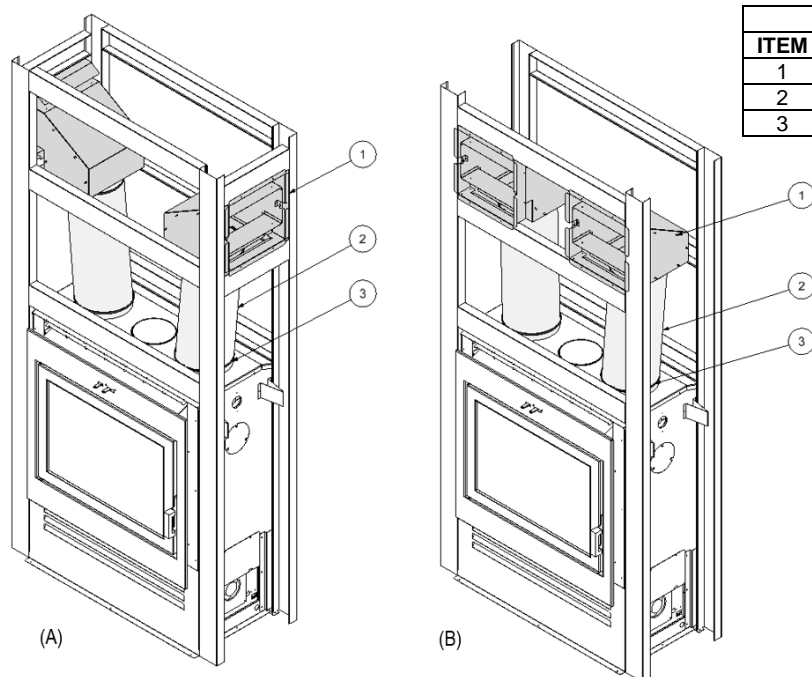


Illustration 3-10: Astra Duo 8'' conduit par gravité à grilles doubles avec sorties d'air chaud (A) latérales et (B) frontale ou dorsale

3.6 Prolongement de l'âtre

Le prolongement de l'âtre doit être recouvert de matériaux non combustibles seulement. Par exemple, l'acier, le ciment ou le mortier, la pierre, la brique et les tuiles de céramique sont des matériaux acceptables. Notez que les matériaux non identifiés peuvent être combustibles. Vérifiez les spécifications de ces matériaux avant l'installation. Le prolongement de l'âtre doit s'étendre au moins 18 po au-devant de la porte, minimum de 16.5 po du bord de la porte au plancher, 8 po du côté de l'extrémité de la porte et s'étendre jusqu'au foyer (voir illustration 3-11 et illustration 3-12).

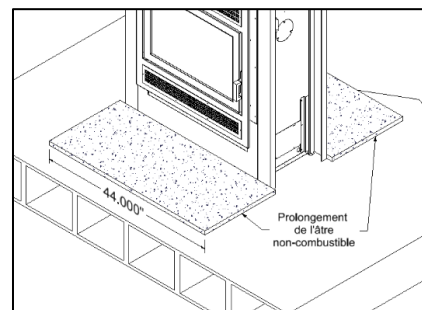


Illustration 3-11: Prolongement de l'âtre Astra Duo - Vue isométrique

Une bande d'étanchéité en matériau non-combustible doit être installée sous l'Astra Duo et le prolongement de l'âtre (avant et arrière). La bande d'étanchéité doit couvrir la longueur de la caisse extérieure du foyer et couvrir un minimum de 2 po sous le foyer et le prolongement de l'âtre (illustration 3-12) ; la dimension minimale de la bande d'étanchéité est de 33.125" X 4.000". Notez que le coulis sable-ciment peut substituer une bande d'étanchéité entre le foyer et le prolongement de l'âtre.

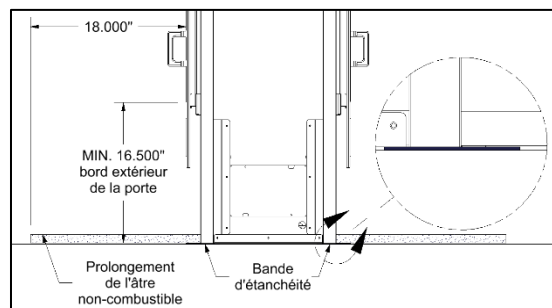


Illustration 3-12: Prolongement de l'âtre Astra Duo - Vue de côté

ATTENTION : Assurez-vous d'enlever tout tapis ou tissu sous le prolongement de l'âtre.

3.7 Installation de l'enceinte

Une partie du devant de l'enceinte doit être construite en matériaux non combustibles. Notez que l'enceinte doit être bien fixée à la charpente.

AVERTISSEMENT : Ne pas clouer, ni visser l'enceinte dans le foyer. Pour l'option de façade contemporaine, deux entrées d'air et deux sorties d'air doivent être installées dans l'enceinte. Référez aux illustrations et dimensions ci-dessous.

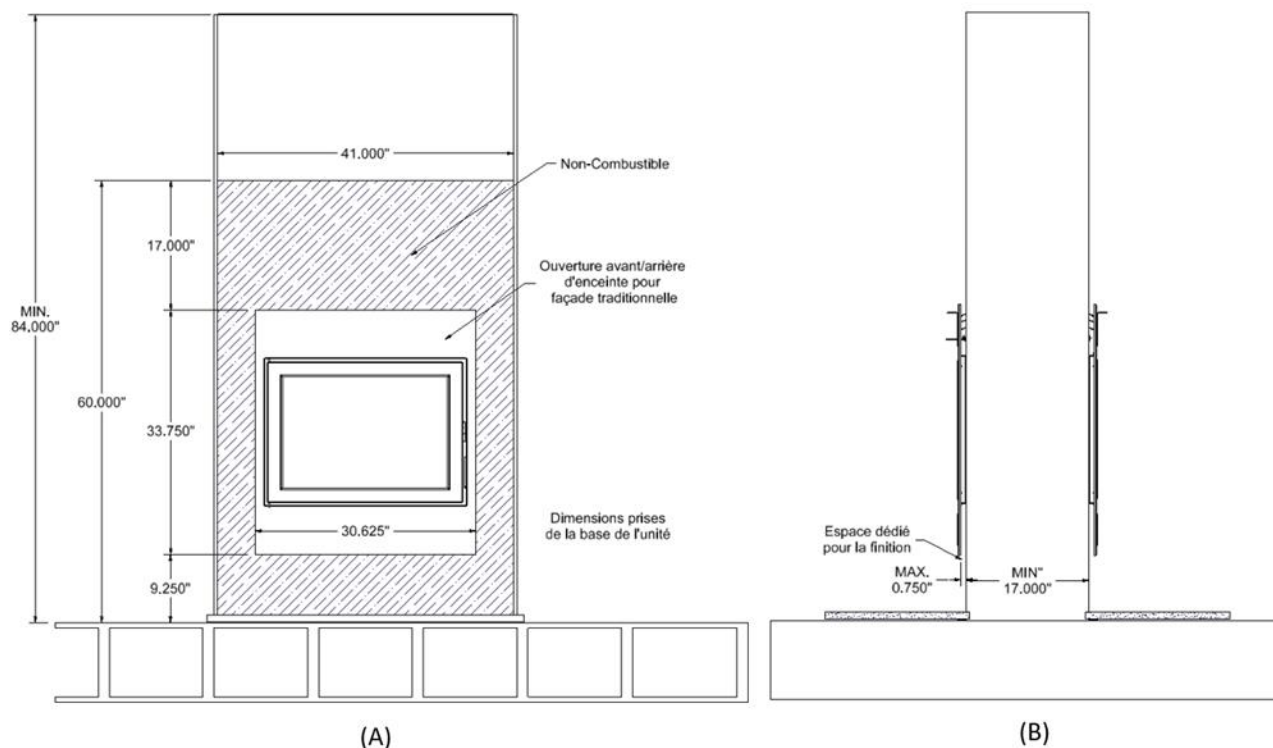


Illustration 3-13: Enceinte pour façade traditionnelle - (A) vue avant et (B) vue de côté

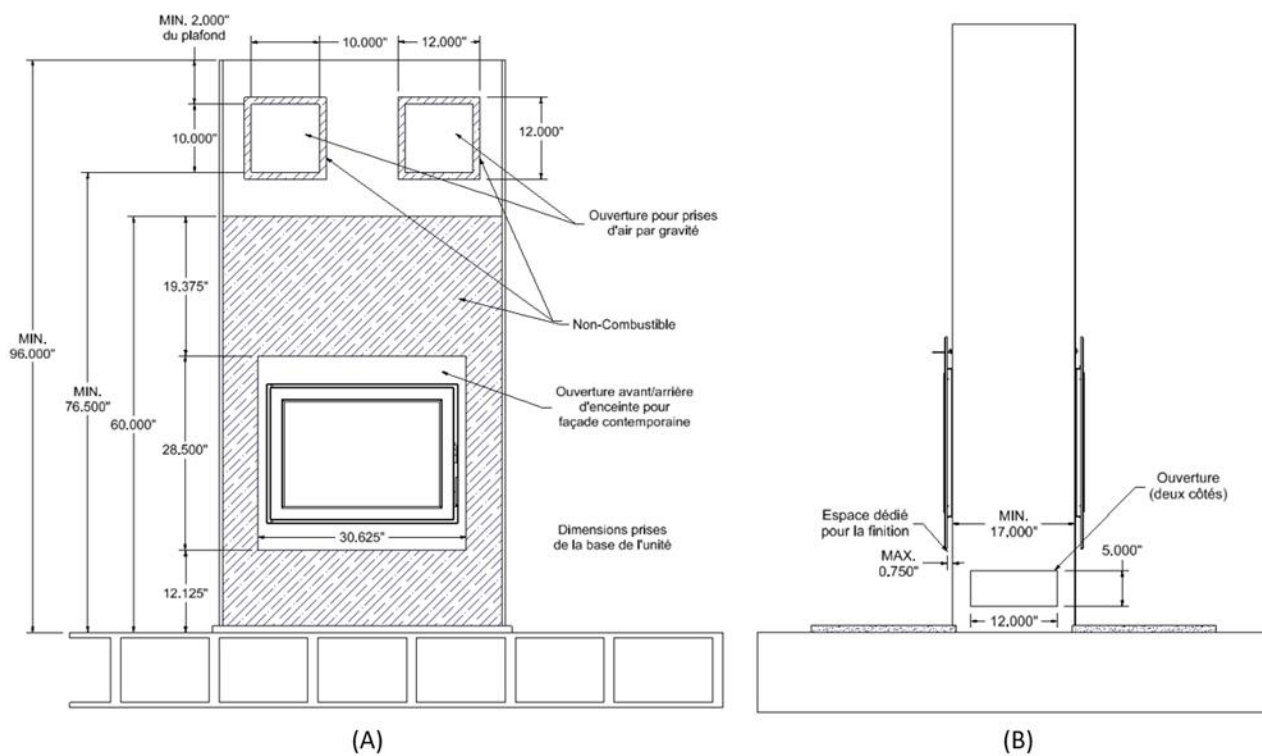


Illustration 3-14: Enceinte pour façade contemporaine avec conduits par gravités à grilles double frontale - (A) vue avant et (B) vue de côté

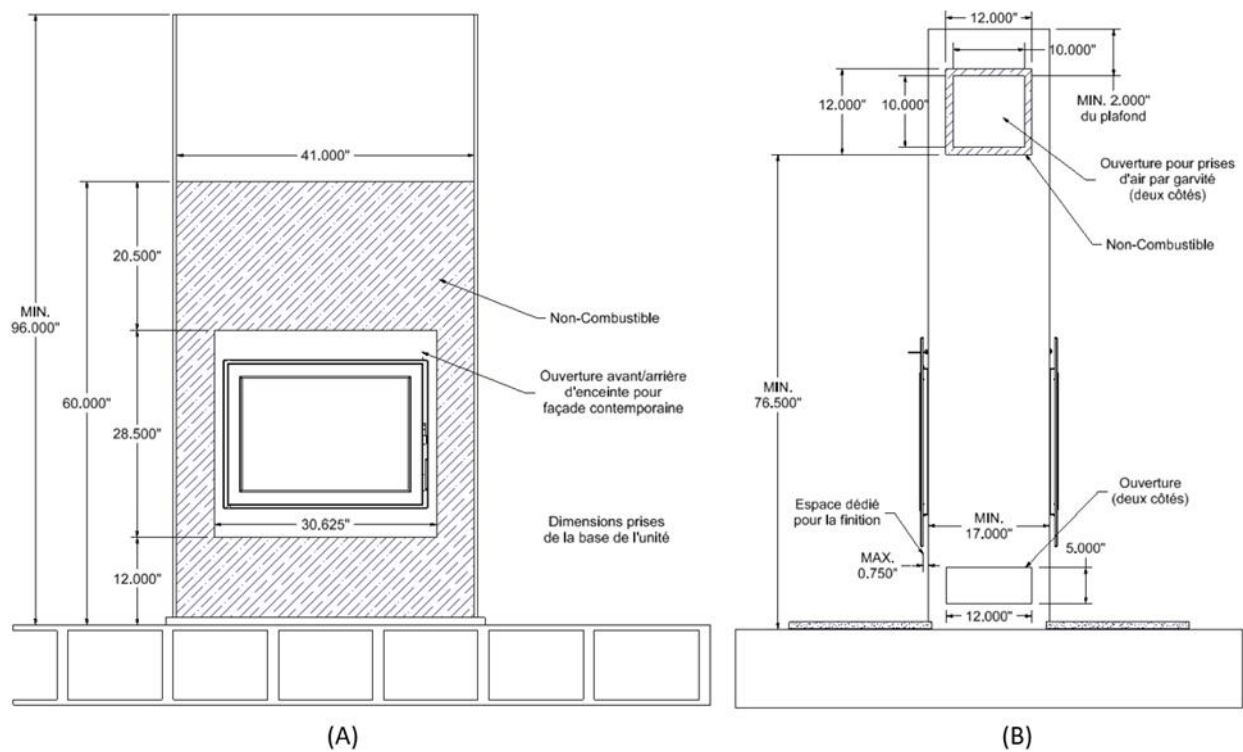


Illustration 3-15: Enceinte pour façade contemporaine avec conduits par gravités à grilles double latérale - (A) vue avant et (B) vue de côté

Notez que toutes grillages des entrées/sorties sont installées une fois que l'assemblage de l'enceinte est terminé.

3.8 Dégagements aux combustibles

Les dégagements aux combustibles indiqués aux tableaux 3-6 et 3-7 doivent être respectés. Si vous négligez de les respecter, vous risquez entre autres de provoquer un incendie.

Tableau 3-6 : Dégagement aux combustibles

Combustible	Dégagement	Référence
Mur de côté	10" (254 mm)	Bord extérieur de la porte de foyer
Pattes de manteau	10" (254 mm)	Bord extérieur de la porte de foyer
Plafond - façade traditionnelle	84" (2134 mm)	Base de l'unité
Plafond - façade contemporaine	96" (2438 mm)	Base de l'unité

Table 3-7: Dégagement d'un manteau combustible

Profondeur maximale de manteau	Distance minimale de la base du foyer Astra Duo à la base du manteau
1.5" (38 mm)	53" (1346 mm)
3.5" (89 mm)	55" (1397 mm)
6.5" (165 mm)	58" (1473 mm)

La profondeur du manteau est mesurée à partir de la porte du foyer (illustration 3-16). Lorsque le mur non-combustible est en retrait, la profondeur maximale du manteau peut augmenter de la valeur du retrait. **N.B. : Une distance minimale de 53 pouces de la base du foyer Astra Duo jusqu'à la base du manteau est nécessaire pour tout manteau combustible.**

AVERTISSEMENT : Un dégagement minimal de 48" est requis entre les portes de l'Astra Duo et tout matériau combustible non spécifié dans ce document.

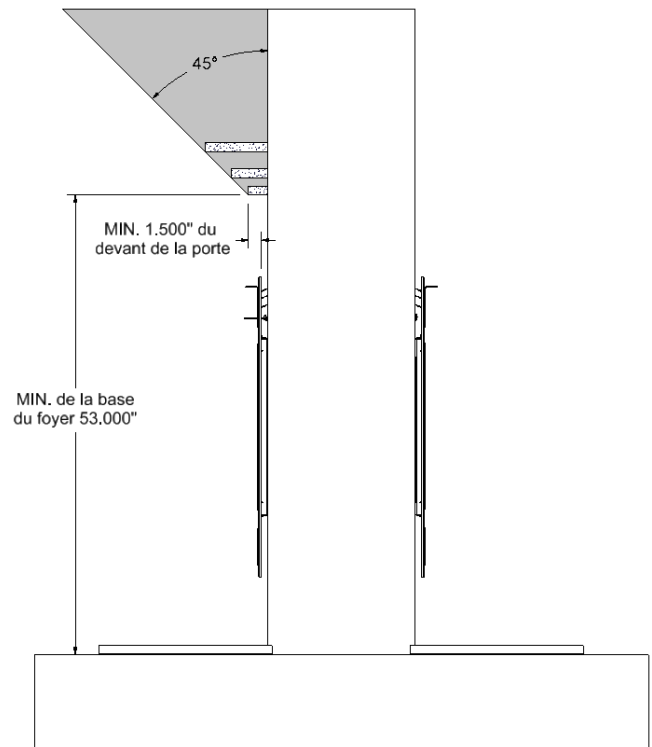


Illustration 3-16: Dégagements d'un manteau combustible

3.9 Ensemble de ventilation

Un ensemble de ventilation est inclus avec le foyer Astra Duo. L'ensemble inclut deux ventilateurs à haute performance de 55 pcm (115 V, 60 Hz, et 1.1 A), un contrôle de vitesse et un interrupteur thermique. **ATTENTION : N'installez pas un système de ventilation autre que celui fourni par SUPRÊME. L'installation d'un substitut peut causer un surchauffement, qui représente un danger et annulera la garantie.**

Tous les branchements électriques doivent être effectués par un électricien qualifié. Il est recommandé de faire tous les branchements du ventilateur avant d'installer la façade. Le ventilateur et le boîtier électrique sont situés respectivement en bas à gauche/droite et en bas au centre (illustration 3-17).

Pour des raisons d'entretien et de remplacement, le ventilateur et le coffret électrique sont accessibles par la boîte à feu (illustration 3-18). 1) Enlevez la plaque de fond. 2) Dévissez et retirez la couverture d'acier inoxydable au fond de la boîte à feu. **Manipulez la couverture d'acier inoxydable avec précaution : l'interrupteur thermique et des branchements électriques sont assemblés sur celle-ci.**

AVERTISSEMENT : Avant d'accéder au ventilateur, assurez-vous que le foyer est froid et débranchez le courant de la boîte électrique dans la zone de travail.

Instructions des branchements électriques pour l'ensemble de ventilation du foyer Astra Duo (référez-vous à l'illustration 3-19 pour le schéma électrique) :

1. Fixez l'interrupteur thermique sur le support L situé sous la boîte à feu à l'aide de deux vis.
2. Connectez le fil noir de la ligne électrique à l'interrupteur thermique.
3. Connectez l'interrupteur thermique au fil noir du rhéostat (installez le rhéostat sur le mur).
4. Connectez le fil blanc du rhéostat avec le ventilateur.
5. Connectez le ventilateur au fil blanc (neutre) de la ligne électrique.
6. Procédez à la mise à la terre avec le fil vert du boîtier électrique.

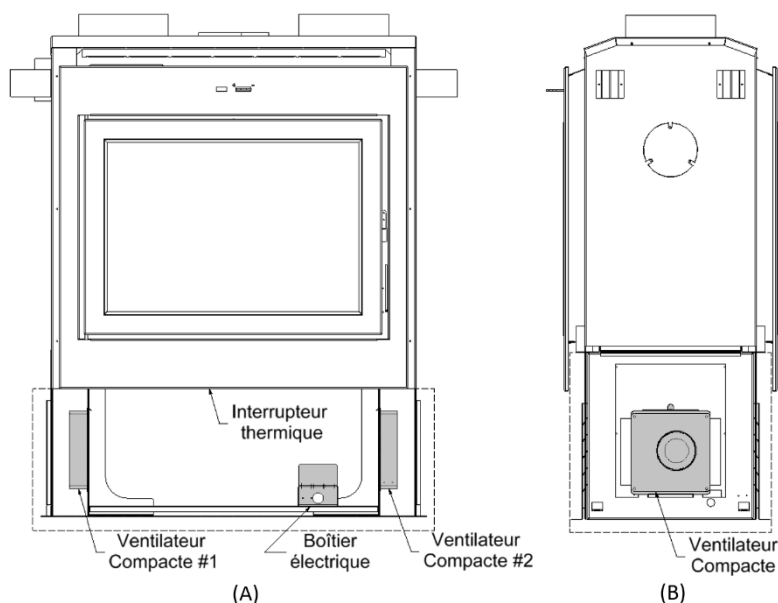


Illustration 3-17: Emplacement ensemble de ventilation – (A) vue avant et (B) vue arrière

Une fois que tous les branchements électriques ont été effectués, les ventilateurs devraient s'allumer et s'éteindre automatiquement. Lorsque le foyer est chaud et que l'interrupteur thermique atteint une température de 95°F, les ventilateurs s'allument. Il faut attendre environ de 30 à 45 minutes après avoir commencé un feu de la manière recommandée avant que les ventilateurs s'actives. Les ventilateurs s'éteignent une fois l'interrupteur thermique refroidi à 85°F. La vitesse des ventilateurs peut être ajustée grâce au contrôle de vitesse. Le foyer Astra Duo peut être utilisé avec les ventilateurs éteints ou en cas de panne d'électricité.

N. B. : Le ventilateur est fixé sur un support. Pour l'enlever, il s'agit de déplier la languette du support et de le retirer vers le haut.

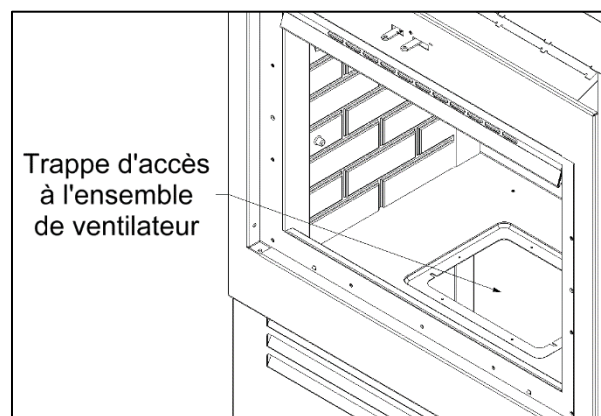


Illustration 3-18: Trappe d'accès à l'ensemble de ventilateur

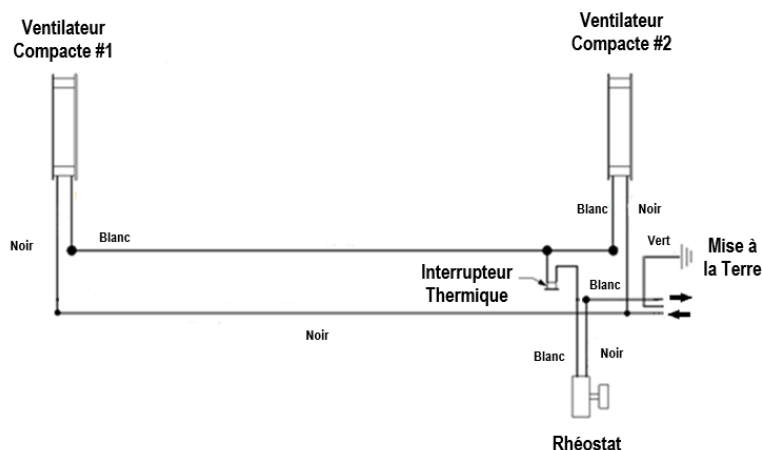


Illustration 3-19: Schéma électrique - Astra Duo

4 OPTIONS

4.1 Prise d'air extérieure

Il est possible que les normes de votre région vous obligent à installer une entrée d'air extérieure. Même si ce n'est pas le cas, il est avantageux de le faire, car le rendement de votre foyer sera meilleur. Si la maison est hermétique, le foyer pourrait ne pas fonctionner adéquatement sans l'installation d'une prise d'air extérieure. Si le foyer est privé de l'air requis, il est nécessaire d'introduire une source d'air frais dans la maison. Cela peut être fait en utilisant des échangeurs d'air ou, simplement, en ouvrant légèrement une fenêtre ou une porte près du foyer. **Consultez les autorités locales (telles que le service du bâtiment municipal, le service des incendies, le service de la prévention des incendies, etc.) afin de déterminer si la prise d'air extérieure est obligatoire dans votre région. N. B. : L'espace minimum requis dans l'enceinte pour installer la prise d'air extérieure est 7 pouces (illustration 3-2).**

ATTENTION : Seule la prise d'air extérieure de Foyer Suprême Inc. UPEA4 peut être installée pour le foyer. L'installation d'un substitut peut causer un surchauffement, ce qui représente un danger et annulera la garantie.

Notes générales :

La prise d'air extérieure doit être installée selon les directives suivantes :

- Le conduit d'air doit être isolé, emballé d'un pare-vapeur et avoir 4 pouces de diamètre.
- La longueur maximale du conduit est 25 pieds.
- Le conduit ne devrait pas être installé à une hauteur excédant 10 pieds de la base du foyer.
- L'air frais doit venir de l'extérieur et non d'une pièce quelconque, ni du grenier.
- Le registre extérieur doit être installé loin du compteur de gaz ou de tout autre dispositif susceptible de dégager des vapeurs ou des gaz, notamment les gaz d'échappement d'automobiles.
- Le registre extérieur doit être construit avec un treillis métallique d'au moins 20Ga avec des ouvertures ne dépassant pas $\frac{1}{4}$ " X $\frac{1}{4}$ " (6,4 X 6,4 mm) dans le but d'empêcher les débris et les animaux d'entrer dans le conduit d'air.
- Le registre doit être installé à un endroit où il ne risque pas d'être bloqué par la neige ni exposé aux grands vents.
- Le registre peut être installé en-dessous ou au-dessus du plancher du foyer.
- Utilisez l'adaptateur de prise d'air extérieur ADP4 de Foyer Suprême Inc.

Installation:

1. Faites une ouverture de 4 ½ po dans le mur extérieur à l'endroit prévu.
2. Installez le registre sur le mur extérieur.
3. Insérez l'adaptateur d'air frais ADP4 dans le côté gauche du foyer. Assurez-vous que l'adaptateur est proprement inséré dans la boîte d'air de combustion au-dessus de la boîte à feu.
4. Fixez l'adaptateur d'air frais avec deux vis autotaraudeuses.
5. Installez le tuyau d'air isolé et serrez-le à l'aide des colliers de serrage en métal.

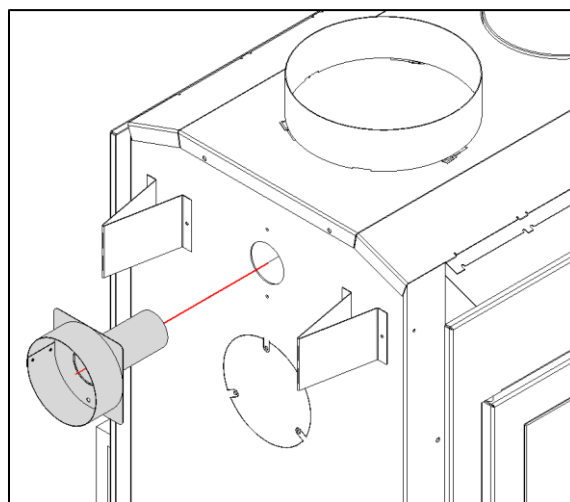


Illustration 4-1: Installation de l'adaptateur ADP4 dans l'Astra Duo

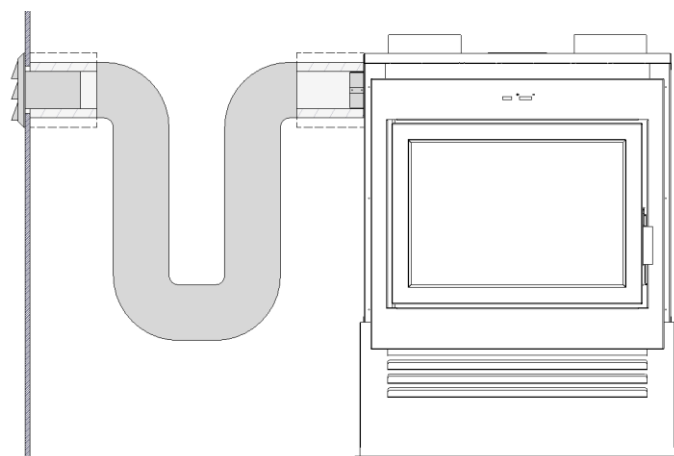


Illustration 4-2: Installation de la prise d'air extérieur

5 INSTRUCTIONS D'UTILISATION

5.1 Combustibles

Le foyer Astra Duo est conçu pour ne brûler que du bois de chauffage naturel. Pour obtenir le meilleur rendement de chaleur et le moins d'émissions possible, il est recommandé de brûler du bois de chauffage séché à l'air, ayant un taux d'humidité inférieur à 20 %. La longueur optimale des bûches est de 18 à 22 pouces. Ces dernières devraient être fendues en deux ou en quatre et devraient avoir séché pendant un an avant d'être utilisées. N'utilisez que du bois de chauffage naturel de bonne qualité. Ne brûlez pas les matières suivantes dans votre foyer : charbon, bois de construction, bois traité, bois de palette, brindilles, sciure, plastique, déchets domestiques, caoutchouc, papier, papier journal, carton, branches de pin, matériaux de construction ou tout autre matériau non recommandé. Ne surchauffez pas le foyer Astra Duo. Cela endommagera votre foyer et pourrait constituer un risque d'incendie. Tout dommage résultant d'un surchauffement ne sera pas couvert par la garantie. N.B. : Comme le foyer Astra Duo a été conçu pour brûler uniquement du bois, n'y installez pas de buse à gaz à l'intérieur.

AVERTISSEMENT : N'utilisez jamais de gazoline, de kérosène, d'huile à lampe, d'allumeurs de charbon de bois ni d'autres fluides similaires pour allumer ou activer le feu dans votre foyer. Gardez tous les liquides inflammables loin du foyer en tout temps.

Les bûches écologiques ou composites contenant des additifs chimiques ne sont pas testées et approuvées pour être utilisées avec l'Astra Duo. Leur utilisation entraînera une surchauffe et endommagera le foyer et annulera la garantie. Utilisez uniquement des bûches composites conformes aux exigences de la norme ANSI/CAN/UL/ULC 2115, Processed Solid Fuel Firelogs and Firestarters. Reportez aux avertissements relatifs aux bûches et aux mises en garde sur l'emballage avant utilisation. Ne piquez pas et ne remuez pas les bûches pendant qu'elles brûlent. N'utilisez jamais plus que deux de ces bûches à la fois. En utiliser plus est non seulement dangereux, mais endommagera le foyer et annulera la garantie. Suivez les consignes de sécurité et les recommandations du fabricant de bûches écologiques et assurez-vous qu'elles sont destinées à être utilisées dans les foyers préfabriqués. Ne rechargez qu'une fois que la charge de bois précédente a été consommée et qu'il ne reste que des braises.

AVERTISSEMENT : Ne gardez jamais la porte du foyer ouverte pendant la combustion. Autrement, cela causera un surchauffement de la boîte à feu, ce qui constitue un risque d'incendie et annulera la garantie.

5.2 Premiers feux

Pour les trois premiers feux, brûlez un maximum de trois bûches à la fois à un taux de combustion minimal ou moyen (voir la section 5.3) afin de permettre le conditionnement du foyer. En raison du soudage et de la peinture du foyer, il est possible de sentir une odeur pendant les premiers feux du foyer Astra Duo. Ouvrez une fenêtre ou une porte près du foyer.

5.3 Utilisation du contrôle de l'air de combustion

The burn rate and the heat output are related to the amount of air entering into the firebox. The combustion air control of the Astra Duo has two components: the Activator and the Burn Rate Selector (see Section 2.3). When starting the fire or when adding a new charge of wood, the fireplace needs additional air in order to establish a good fire. When the wood starts to burn properly, the amount of air can be reduced depending on the heating requirements.

The left combustion control lever is the Activator. When starting a fire or adding a new load of wood, the Activator must be pushed in to allow maximum air to enter the firebox. The right combustion control lever is the Burn Rate Selector. The Burn Rate Selector can slide sideways to achieve different burn rates. When the Burn Rate Selector is positioned to the left, a maximum burn rate is achieved and when it is positioned to the right, a

minimum burn rate is set. Keeping the Burn Rate Selector to the right will burn the wood slower. Keeping the Burn Rate Selector to the left will provide a stronger fire and keep the glass of the fireplace cleaner for longer. Adjust the burn rate according to your heating requirements and the quality of your wood. The combustion air control will automatically and gradually close the primary air source to the selected burn rate setting (right lever) with the presence of heat to maximize the burn time.

NOTE: The Burn Rate Selector can remain at the same setting at all times if the burn rate is satisfactory. However, the Activator must be pushed in when starting a fire or when adding a new load of wood.

WARNING: The combustion air openings should never be obstructed.

WARNING: Never manipulate the Combustion Air Control with bare hands as it gets hot when the Astra Duo is in operation. Use the Cold Hand Key (see Section 2.7) to adjust the Combustion Air Control.

WARNING: This wood heater has a manufacturer-set minimum low burn rate that must not be altered. It is against federal regulations to alter this setting or otherwise operate this wood heater in a manner inconsistent with operating instructions in this manual.

Le taux de combustion et la chaleur émise sont liés à la quantité d'air de combustion. Le contrôle de l'air de combustion du foyer Astra Duo est composé des deux mécanismes suivants : l'allume-rapide et le sélecteur du taux de combustion (voir la section 2.3). Lors de l'allumage ou à l'ajout de bois, le foyer a besoin de l'air supplémentaire pour établir un bon feu. Quand le bois commence à brûler proprement, la quantité d'air peut être réduite selon les besoins de chauffage.

Le levier du contrôle de l'air de combustion situé à gauche est l'allume-rapide. Avant de commencer un feu ou avant d'ajouter du bois, l'allume-rapide doit être poussé vers l'intérieur pour permettre à l'air supplémentaire d'entrer dans la boîte à feu. Le levier du contrôle de l'air de combustion situé à droite est le sélecteur du taux de combustion. Le sélecteur du taux de combustion glisse de gauche à droite pour permettre à l'Astra Duo d'atteindre différents taux de combustion. Pour une combustion plus rapide, positionnez le sélecteur du taux de combustion vers la gauche. Pour une combustion minimale, positionnez-le vers la droite. Une combustion plus rapide (avec le sélecteur du taux de combustion positionné vers la gauche) produira une chaleur maximale et gardera la vitre plus propre plus longtemps. Une combustion minimale (avec le sélecteur du taux de combustion positionné vers la droite) brûlera le bois plus lentement. Ajustez la position du sélecteur du taux de combustion selon la qualité de votre bois et vos besoins de chauffage. En présence de chaleur, le contrôle de l'air de combustion fermera automatiquement et graduellement la source d'air primaire.

N.B. : Le sélecteur du taux de combustion peut demeurer à la même position en tout temps. Cependant, l'allume-rapide doit être poussé au fond lors de l'allumage et à l'ajout de bois.

AVERTISSEMENTS :

- **Les ouvertures d'air de combustion ne doivent jamais être obstruées.**
- **Le contrôle de l'air de combustion est chaud lorsque le foyer Astra Duo est en fonction. Ne le manipulez jamais à mains nues dans ce cas-là. Utilisez plutôt la clé à main froide (voir la section 2.7).**
- **Ce produit au bois a un taux de combustion minimal pré-réglé en usine. Il est interdit par la loi de modifier ce réglage ou d'utiliser ce produit d'une manière autre que celle qui est décrite dans ce manuel d'instructions.**

5.4 Allumage d'un feu à haute efficacité

Le foyer Astra Duo a plusieurs technologies brevetées qui facilitent l'allumage du feu. Avant de commencer un feu, assurez-vous que toutes les précautions de sécurité mentionnées dans le manuel du propriétaire sont respectées.

- a) Placez deux bûches dans la boîte à feu du foyer. N'utilisez pas de chenet pour le foyer Astra Duo.
- b) Placez une troisième bûche en angle par-dessus les deux premières bûches.

- c) Placez une quatrième bûche par-dessus les trois premières bûches (incliné vers le haut) pour créer une « poche d'air » au centre de la boîte à feu. Pour une performance optimale de l'appareil, laissez un espace minimal de 1 po entre les bûches et le déflecteur.
- d) Poussez le levier gauche du contrôle de l'air de combustion (l'allume-rapide) vers l'intérieur.
- e) Glissez le levier droit du contrôle de l'air de combustion (le sélecteur du taux de combustion) au taux de combustion désiré. Pour une combustion plus rapide, positionnez le sélecteur du taux de combustion vers la gauche et pour une combustion minimale, positionnez-le vers la droite.
- f) Déposez un allume-feu dans la « poche d'air ». Assurez-vous que l'allume-feu est directement sous les bûches des étapes b) et c).
- g) Allumez l'allume-feu.
- h) Fermez la porte une fois l'allume-feu enflammé. Ne gardez pas la porte ouverte pendant plus de deux minutes.

AVERTISSEMENTS :

- **Ne positionnez pas les bûches près de la vitre pour éviter d'endommager cette dernière.**
- **Surcharger l'unité peut endommager le foyer Astra Duo et provoquer des risques d'incendie. La quantité maximale de bois de chauffage que vous pouvez mettre à la fois ne doit pas excéder quatre bûches de format moyen (environ 30 lb). Avant d'ouvrir la porte pour ajouter des bûches, attendez que le bois soit brûlé et réduit en braises. Sinon, vous risquez d'avoir une infiltration de fumée dans la maison.**
- **Ne gardez jamais la porte du foyer ouverte ou entrouverte pendant la combustion. Autrement, cela causera un surchauffement de la boîte à feu, ce qui constitue un risque d'incendie et annulera la garantie.**
- **N'ouvrez pas la porte et n'utilisez jamais de gazoline, de kérosène, d'huile à lampe, d'allumeurs de charbon de bois ni d'autres fluides similaires pour allumer le feu si le premier essai a échoué. Activez seulement l'allume-rapide de nouveau.**

N. B. :

- Placez toujours le bois au centre de la boîte à feu.
- Un échange d'air suffisant est nécessaire pour le bon fonctionnement du foyer. L'air est requis pour maintenir un feu dans le foyer. Si la maison est hermétique, le foyer pourrait ne pas fonctionner adéquatement sans l'installation d'une prise d'air extérieure. Si le foyer est privé de l'air requis, il est nécessaire d'introduire une source d'air frais dans la maison. Cela peut être fait en utilisant des échangeurs d'air ou, simplement, en ouvrant légèrement une fenêtre ou une porte près du foyer. Assurez-vous qu'aucun autre équipement de la maison tel que la hotte de cuisinière n'affecte le bon fonctionnement du foyer.

5.5 Ajout de bois de chauffage

ATTENTION : S'il y a une flamme dans la boîte à feu, n'ouvrez pas la porte du foyer Astra Duo. Attendez qu'il ne reste que de la braise, sans aucune flamme, avant d'ajouter du bois. Ouvrir la porte au milieu de la combustion causera de la fumée et un surchauffement de la boîte à feu, ce qui constitue un risque d'incendie et annulera la garantie.

Lorsque le bois a été réduit en braises, ajoutez des bûches en suivant les instructions suivantes :

- a) Ouvrez doucement la porte du foyer. Gardez-la entrouverte pendant 30 secondes avant de l'ouvrir complètement.
- b) Utilisez des outils de foyer pour rassembler le restant des braises au centre de la boîte à feu.
- c) Activez l'allume-rapide en le poussant au fond.
- d) Ajoutez les bûches (maximum quatre bûches) par-dessus la braise.
- e) Gardez la porte entrouverte jusqu'à ce que les bûches commencent à s'enflammer. **AVERTISSEMENT : Ne laissez jamais la porte du foyer Astra Duo ouverte ou entrouverte sans supervision lors de l'allumage. La porte du foyer Astra Duo doit rester fermée en tout temps pendant la combustion.**
- f) Fermez la porte du foyer Astra Duo.

Assurez que la flamme est maintenue. Un feu couvant peut causer un noircissement de la vitre de porte, des émissions supérieures, une accumulation de crésote dans la cheminée et une production de chaleur plus faible. Si le feu couve, assurez-vous que l'allume-rapide est poussé au fond et gardez la porte un peu entrouverte avec supervision du foyer jusqu'à ce que la flamme soit maintenue.

5.6 Utilisation de l'ensemble de ventilateur

L'ensemble de ventilation du foyer Astra Duo contient deux ventilateurs de 55 pcm qui se monte en bas à gauche/droite et un interrupteur thermique. Le ventilateur s'allumera et s'éteindra automatiquement en présence et en l'absence de chaleur respectivement. N'installez jamais un système de ventilation autre que celui fourni par Suprême. Référez-vous à la section 3.9 pour les instructions d'installation de l'ensemble de ventilation.

Lorsque le foyer est chaud et que l'interrupteur thermique atteint une température de 95 °F, le ventilateur s'allume. Il faut attendre environ de 30 à 45 minutes après avoir commencé un feu de la manière recommandée (voir la section 5.4) avant que le ventilateur s'active. Le ventilateur s'éteint une fois l'interrupteur thermique refroidi à 85 °F. La vitesse du ventilateur peut être ajustée grâce au contrôle de vitesse.

6 PROBLEME D'UTILISATION

6.1 Pression négative/fumée

Un tirage provient de la différence de pressions entre la connexion de la cheminée et le haut de la cheminée. Un bon tirage résulte d'une circulation montante, ce qui évite une fuite de fumée dans la maison lors de la combustion. Lorsque la température du foyer Astra Duo et de la cheminée monte, le tirage augmente conséquemment à cause d'une différence de pressions supérieure.

Une pression négative est une circulation d'air descendante de la cheminée qui s'échappe dans la maison par le foyer. La fumée peut être causée par plusieurs facteurs : une pression négative dans votre maison, une utilisation simultanée du foyer avec d'autres ventilateurs (tels que la hotte de cuisinière), des bûches ayant un taux d'humidité élevé, une hauteur de cheminée inférieure à 15 pieds ou une cheminée qui n'est pas propre ou qui est bouchée. Assurez-vous de faire ramoner votre cheminée au moins une fois par année et de la faire inspecter au moins deux fois par année par des professionnels. Avant d'allumer un feu, si vous sentez un courant d'air frais dans la boîte à feu, il est probable que vous ayez un faible tirage. Dans ce cas-là, suivez les étapes suivantes :

- Fermez tous les ventilateurs qui sont en marche dans la maison.
- Faites ramoner la cheminée (lorsque le foyer est froid).
- Ouvrez une seule porte ou une seule fenêtre près du foyer.
- Réchauffez la cheminée en brûlant du papier journal près du déflecteur du foyer.

6.2 Surchauffement

Si l'extérieur de la boîte à feu (dessus et côtés) ou la cheminée deviennent rouges, cela indique un surchauffement. Plusieurs facteurs peuvent causer un surchauffement : un excès d'air dans la boîte à feu, trop de bûches dans la boîte à feu ou un fort tirage anormal. Un surchauffement représente un risque pour la sécurité, un risque d'incendie et peut causer des dommages irréparables dans le foyer Astra 32. Dans le cas d'un surchauffement :

- a) Assurez-vous que la porte du foyer Astra Duo est fermée correctement.
- b) Retirez l'activateur vers vous.
- c) Maximisez la vitesse du ventilateur.

ATTENTION : Ne touchez jamais des surfaces chaudes à mains nues. Portez toujours des gants de sécurité et utilisez les outils de foyer nécessaires.

Directives pour éviter un surchauffement :

- Gardez toujours la porte fermée pendant l'utilisation du foyer Astra Duo.
- Inspectez régulièrement le joint d'étanchéité de la porte et de la vitre et remplacez ceux-ci au besoin.
- Assurez-vous que le couvercle de ramonage bloque le trou dans le déflecteur en tout temps pendant la combustion.
- Ne brûlez pas plus de 30 livres de bois à la fois dans le foyer Astra Duo.
- Assurez-vous qu'il n'y a pas un surplus de tirage.

ATTENTION : Si ces instructions ne sont pas suivies, des dommages irréversibles pourraient être causés, la garantie sera annulée et il y a un risque d'incendie.

7 ENTRETIEN

7.1 Disposition des cendres

Enlevez régulièrement les cendres du cendrier. Assurez-vous qu'elles sont froides avant de procéder. Elles doivent être enlevées du foyer à un intervalle de quelques jours ou après une accumulation de quatre pouces. Les cendres doivent être versées dans un récipient métallique surmonté d'un couvercle hermétique et apportées à l'extérieur. Lorsque les cendres sont complètement éteintes et refroidies, elles doivent être dispersées à l'extérieur.

AVERTISSEMENT : Portez toujours des gants de protection pour éviter les brûlures.

Pour enlever les cendres :

- a) Laissez la boîte à feu refroidir à la température ambiante avant d'enlever les cendres.
- b) Ouvrez doucement la porte du foyer.
- c) Placez le seau à cendres (récipient métallique) près du foyer, sur le prolongement de l'âtre non combustible.
- d) Enlevez les cendres à l'aide d'une pelle de foyer.
- e) Gardez le seau à cendres surmonté d'un couvercle hermétique sur une surface non combustible, loin de matériaux combustibles, jusqu'à ce que les cendres soient complètement éteintes et refroidies.

AVERTISSEMENTS :

- Même après plusieurs jours sans utilisation du foyer, les cendres peuvent encore contenir des braises chaudes.
- Comme le cendrier et le contenant hermétique peuvent devenir très chauds, portez des gants pour éviter les brûlures.

7.2 Entretien de la cheminée

Créosote – sa formation et la nécessité de l'enlever : Lorsque le bois brûle lentement, il produit des goudrons, des vapeurs organiques et de la vapeur d'eau. Lorsque ces matières sont condensées, elles forment un dépôt brun foncé ou noir appelé créosote. La créosote s'accumule sur les parois de la cheminée. S'il y a une grande accumulation de créosote, il peut en résulter un feu de cheminée extrêmement chaud. La cheminée doit être inspectée périodiquement durant la saison de chauffage pour vérifier l'accumulation de créosote. Une couche accumulée excédant 3 mm (1/8 po et plus) devrait être nettoyée pour réduire les risques associés aux feux de cheminée.

ATTENTION : Ne faites pas ramoner la cheminée quand le foyer Astra Duo est chaud. N'utilisez jamais de nettoyeurs chimiques pour votre cheminée.

AVERTISSEMENT - En cas d'un feu de cheminée :

- a) Fermez la porte du foyer Astra Duo.
- b) Glissez le sélecteur de taux de combustion au minimum, vers la droite et retirez l'activateur vers vous (section 5.3).
- c) Appelez le service d'incendie (si l'assistance est requise).
- d) Utilisez un extincteur à poudre pour contrôler les flammes.

ATTENTION : N'utilisez jamais d'eau pour éteindre un feu parce que cela pourrait causer une explosion de vapeur dangereuse. N'utilisez pas le foyer Astra Duo avant que la cheminée ne soit inspectée et réparée par un technicien qualifié en cas de dommage.

Suivez les directives suivantes pour le ramonage de la cheminée du foyer Astra Duo :

- a) Ouvrez la porte du foyer.
- b) Poussez le couvercle de ramonage par en haut et placez-le sur le côté. Le couvercle de ramonage est au centre du déflecteur.
- c) Fermez la porte du foyer.
- d) Ramenez la cheminée en utilisant une brosse de ramonage ayant le même diamètre que la cheminée.
- e) Ouvrez la porte du foyer et enlevez tous les résidus.
- f) Remplacez le couvercle de ramonage.

AVERTISSEMENT : Un couvercle de ramonage qui ne bloque pas l'accès de la cheminée pendant la combustion causera un surchauffement de la boîte à feu et constitue un risque d'incendie, ce qui annulera la garantie.

7.3 Nettoyage de la vitre

En n'utilisant que du bois sec avec le sélecteur du taux de combustion positionné au maximum (vers la gauche), la vitre du foyer Astra Duo restera plus propre plus longtemps. La vitre de la porte peut être nettoyée avec un linge doux et une solution non abrasive, telle que de l'eau savonneuse, mais les nettoyeurs commerciaux pour les vitres de foyers peuvent donner de meilleurs résultats.

AVERTISSEMENTS :

- Les nettoyeurs abrasifs sont à éviter car ils produisent des égratignures de surface qui réduisent la transparence de la vitre et sa résistance aux impacts.
- La vitre doit être nettoyée lorsque le foyer est éteint. Ne la nettoyez pas quand elle est chaude.
- Évitez les surfaces peinturées du foyer quand vous utilisez des nettoyeurs commerciaux. Ces nettoyeurs peuvent endommager et tacher les surfaces peinturées.

7.4 Remplacement des plaques en fonte

Deux plaques en fonte viennent préassemblées dans la boîte à feu du foyer Astra Duo (à gauche et à droite), permettant une longue durée de chaleur constante. Il est recommandé de vérifier chaque semaine la condition des plaques pour assurer le fonctionnement du foyer. Les plaques en fonte doivent être remplacées lorsqu'elles sont gravement ébréchées ou craquées, sinon le bon fonctionnement du foyer sera compromis.

Pour changer les plaques en fonte :

- a) Commandez l'ensemble de remplacement de plaques en fonte Astra Duo.
- b) Enlevez la porte du foyer et placez-la face contre terre sur une surface douce.
- c) Enlevez la tôle du fond du foyer en la soulevant.
- d) Glissez le(s) panneau(x) mural(s) gauche/droit en inclinant le bas et en les faisant pivoter hors du support supérieur.
- e) Remplacez le panneau endommagé et remettez les panneaux en place en les faisant pivoter derrière le support supérieur.
- f) Insérez la tôle du fond de la boîte à feu et réinstallez la porte du foyer.

AVERTISSEMENT : N'utilisez jamais le foyer Astra Duo si l'une ou plusieurs des plaques en fonte sont manquantes ou ne sont pas installées correctement.

7.5 Remplacement du joint d'étanchéité

La porte de foyer Astra Duo comprend un joint d'étanchéité graphite résistant à de hautes températures (jusqu'à 1000°F). Il est recommandé d'inspecter régulièrement le joint d'étanchéité pour assurer le bon fonctionnement du foyer Astra Duo. Le joint d'étanchéité 3/4 po doit être remplacé lorsqu'il est usé, endommagé ou quand il commence à se désintégrer.

AVERTISSEMENT : N'opérez jamais le foyer Astra Duo sans un joint d'étanchéité ou avec un joint d'étanchéité endommagé. Autrement, cela pourrait causer des dommages irréversibles, ce qui constitue un risque d'incendie et annulera la garantie.

Pour remplacer le joint d'étanchéité :

- Commandez l'ensemble de remplacement de joint d'étanchéité 3/4 po pour Astra Duo GSK_75_7.
- Enlevez la porte : ouvrez-la et soulevez-la suffisamment pour en faire sortir la tige inférieure hors de son trou, puis tirez légèrement la partie inférieure de la porte et abaissez-la jusqu'à ce que la tige supérieure sorte de son trou.
- Déposez la vitre face contre terre sur une surface propre, plate et douce.
- Couvrez toutes surfaces peinturées du foyer pour éviter des dommages.
- Enlevez le joint d'étanchéité de la porte ainsi que l'adhésif.
- Appliquez du silicone haute température le long de la rainure des supports métalliques.
- Fixez le nouveau joint d'étanchéité sur la silicone à haute température et appuyez légèrement. Coupez le surplus de joint d'étanchéité à l'aide de ciseaux. Mettez un ruban adhésif sur les deux extrémités du joint d'étanchéité.
- Laissez la silicone sécher pendant un minimum de 24 heures.
- Réinstallez la porte.

Tableau 7-1: Liste des pièces de la porte

Item	Code	Description	Qté
1	DR1100	Assemblage de cadre de porte	1
2	PYRO 24.25X17	Vitre pyrocéramique	1
3	DR 1806	Support métallique verticale	4
4	DR_2525	Support métallique horizontale	1
5	GSK_31_7	Joint d'étanchéité de vitre	2
6	GSK_75_7	Joint d'étanchéité de porte	1
7	NUT 8-32	Écrou 8-32	8

7.6 Remplacement de la vitre

La vitre utilisée pour le foyer Astra Duo est de type Pyrocéramique III/Keralite de 5 mm (nominal) d'une épaisseur qui peut supporter des températures jusqu'à 1300°F. Si la vitre de votre porte brise, elle doit être remplacée par une autre identique. Il est recommandé d'inspecter la vitre chaque semaine.

ATTENTION : La porte vitrée de votre foyer Astra Duo doit être traitée avec soin. Ne la claquez pas et n'allumez pas le feu trop près de la vitre. Ne surchargez pas votre foyer Astra Duo. Les températures excessives ou les impacts peuvent provoquer le bris de la vitre. N'utilisez pas le foyer lorsqu'une vitre est craquée ou brisée.

PRÉCAUTION : Portez toujours des gants et des lunettes de protection afin d'éviter les blessures. Pour remplacer une vitre brisée :

- Order the replacement kit for the Astra Duo glass.
- Commandez un ensemble de remplacement de vitre pour Astra Duo.
- Retirez, nettoyez et jetez tout verre brisé de la porte.
- Enlevez la porte : ouvrez-la et soulevez-la suffisamment pour en faire sortir la tige inférieure hors de son trou, puis tirez légèrement la partie inférieure de la porte et abaissez-la jusqu'à ce que la tige supérieure sorte de son trou.
- À l'aide d'un outil de calage ou d'un tournevis à tête plate, retirez délicatement le joint de 3/4 po (ainsi que le silicone) de l'encadrement de la porte.
- Enlevez les huit écrous autour du cadre de la porte.
- Enlevez la première rangée de supports métalliques (2 petits et 2 grands) et le joint d'étanchéité de vitre.
- Placez la nouvelle vitre sur la deuxième rangée de joint d'étanchéité de vitre, centrée avec l'encadrement de la porte.
- Remettez en place la première rangée de supports métalliques (2 petits et 2 grands) et le joint d'étanchéité de vitre.
- Serrez les 8 écrous autour de l'encadrement de la porte (ne pas trop serrer).
- Appliquez du silicone haute température le long de la rainure des supports métalliques.

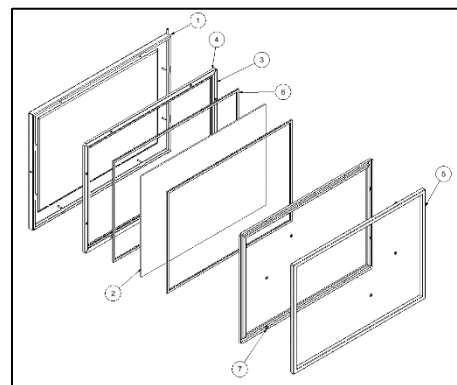


Illustration 7-1: Remplacement de la vitre

- l) Remettez le joint de $\frac{3}{4}$ po en place.
- m) Permettez au silicone de sécher avant de réinstaller la porte sur l'unité (24 heures).

N.B. : Le remplacement de la vitre par un matériau de substitution non conforme peut causer des dommages irréversibles à l'appareil, des blessures et annuler la garantie.

7.7 Lubrification du loquet


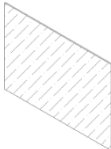


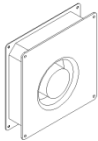

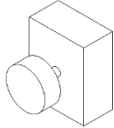
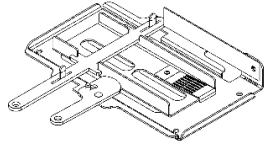

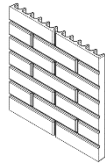
Lubrifiez annuellement le loquet de la poignée (SFC0031) avec de la graisse. Vérifiez à l'occasion la bague du loquet. Au besoin, ajustez l'étanchéité du loquet en utilisant une clé hexagonale 5/32".

7.8 Peinture

Les façades et portes du foyer Astra Duo peuvent être retouchées avec la peinture en aérosol à haute température Stove Bright® noir métallique. Suivez les directives de sécurité et les recommandations de Stove Bright®. Appliquez la peinture dans un endroit bien ventilé. Si vous faites des retouches sur la porte de foyer Astra Duo, couvrez la vitre en utilisant du ruban-cache de peintre et du carton. Attendez que la peinture soit sèche avant d'allumer un feu dans le foyer Astra Duo. **Ne faites jamais des retouches sur votre foyer Astra Duo lorsqu'il est chaud.**

7.9 Pièce de remplacement

Référez aux codes du tableau ci-dessous pour toute pièce de rechange :

Code	Description	Illustration
SFC0032-01	Poignée en bois – noir métallique	
PYRO_ 24.25"X17"	Vitre Pyroceram III / Keralite (5mm) 24.25" X 17"	
GSK_31_7 (2X)	Joint d'étanchéité de vitre 0.3125" X 7'	
GSK_75_7	Joint d'étanchéité de porte 0.75" X 7'	
55CFM_CEN_BLW (2X)	Ventilateur centrifugal compacte AC <u>Spécification électrique</u> : 115VAC, 60Hz, 19W <u>Certification</u> : VDE, CSA, UL, CE	
TOD	Thermo-disk <u>Spécification électrique</u> : 120VAC, 15A <u>Certification</u> : UL/CSA	
WALL_RHEO	Contrôle de vitesse <u>Spécification électrique</u> : 2.5 Amps, 115VAC – 50/60Hz <u>Certification</u> : UL, ULC	
PA5000-01	Contrôle de l'air de combustion	
CM0020	Clé à main froide	
38SFC1175 (2X)	Plaque en fonte 16" X 12.625" X 1.25"	

8 GARANTIE

Foyer Suprême Inc. offre à l'acheteur original une garantie limitée de **dix (10) ans**, à compter de la date d'achat de son foyer au bois, contre tout défaut de matériel ou de fabrication. Cette garantie est conditionnelle à l'utilisation et l'entretien normaux de l'unité, en respectant les directives d'utilisation de ce manuel.

Cette garantie est cependant nulle si le foyer n'a pas été installé selon les instructions contenues dans le manuel d'installation fourni avec l'appareil et les normes locales et nationales d'installation applicables par un technicien qualifié reconnu.

Description	Période de couverture	Main d'oeuvre
Contrôle de combustion breveté, couvercle de ramonage, poignée de porte (bris seulement), assemblage du loquet de la poignée, structure du podium de la série de poêles à bois, pattes pour série de poêle à bois, chambre de circulation pour série de foyers encastrables, languette bimétallique du contrôle de combustion, bavette à cendres amovible, structure de la façade de foyer, clé à main froide, grilles linéaires et rectangulaires pour entrée d'air et sortie de chaleur par gravité.	10 ans	2 ans
Déфлекteur (excluant le mécanisme de contournement), plaque de plancher de la boîte à feu, composants en acier inoxydable, plaque en fonte, plaque de pierre à savon interne, cadrage de porte externe, adaptateur de gaine de Fusion.	5 ans	2 ans
Surfaces peinturées, joint d'étanchéité de porte	2 ans	1 an
Composants électriques	2 ans	90 jours
Vitre pyrocéramique (bris thermique seulement)	90 jours	90 jours

8.1 Limites de la garantie

Ne pas suivre les instructions de ce manuel ou ne pas utiliser correctement le foyer peut constituer un risque d'incendie, causer des dommages corporels et matériels et entraîner l'annulation de la garantie.

Le transport, l'emballage et les autres frais liés au remplacement ou à la réparation de pièces défectueuses ne sont pas couverts par la garantie, et Foyer Suprême Inc. n'assumera aucune responsabilité pour ceux-ci.

Les dommages reliés au transport sont couverts par la garantie à condition qu'ils sont indiqués sur le connaissance du transporteur et que Foyer Suprême Inc. a été avisé dans un délai de 48 heures.

Cette garantie est nulle si le foyer n'a pas été acheté chez un détaillant de Foyer Suprême Inc. autorisé.

La garantie ne couvre pas les taches et les dommages physiques et esthétiques causés par les nettoyeurs de vitre, le savon ou autres produits nettoyeurs.

Les pierres à savon sont un matériau naturel. De fines fractures peuvent survenir sans affecter l'efficacité ou encore la sécurité de l'appareil. Seulement les fractures de plus de 3 mm, traversant la pierre d'une extrémité à l'autre, seront couvertes sous la garantie.

Les déformations, la décoloration, la corrosion et les égratignures ne sont pas couvertes par la garantie.

Tout appareil ou son composant est limité à un remplacement au cours de cette garantie.

Cette garantie ne couvre pas les coûts (main-d'œuvre ou autres) relatifs soit à l'enlèvement d'un produit déjà installé, soit à l'installation d'un produit de remplacement, soit au transport ou au retour d'un produit ou au transport d'un produit de remplacement.

Cette garantie s'applique uniquement dans le cadre d'un usage normal résidentiel. Les dommages résultant d'une mauvaise utilisation, d'un abus, d'un manque d'entretien, d'un surchauffement ou d'une négligence ne sont pas couverts par la présente garantie.

Cette garantie est nulle pour tout produit déplacé de leur emplacement original.

Foyer Suprême Inc. se dégage de toute responsabilité advenant un problème de tirage résultant d'une pression négative de la propriété causée par un système de chauffage, un système de ventilation, un échangeur d'air ou tout objet mécanique, géographique et/ou élément extérieur pouvant entraîner ce problème.

Les bruits d'expansion et de contraction du métal sont normaux lors du chauffage et du refroidissement du produit et ne sont pas couverts par la garantie.

Les frais de main d'œuvre associés à la réparation ou le remplacement sous garantie sont déboursés au détaillant et ne peuvent excéder le prix de détail de la pièce, se retrouvent dans le programme du détaillant et n'inclut pas les frais de déplacement.

Le fabricant peut à sa discrétion décider de réparer ou de remplacer une pièce ou un appareil après avoir inspecté et trouvé l'origine du problème.

Le fabricant ne peut être tenu responsable de tous les dommages extraordinaires, indirects ou conséquents, quels qu'ils soient, excédant le prix d'achat original de l'appareil.

Les réparations ou remplacements de pièces et la main-d'œuvre doivent être autorisés à l'avance par Foyer Suprême Inc.

Chaque réclamation doit être accompagnée d'une preuve d'achat (facture originale), le formulaire de garantie complété et de photos/vidéos à l'appui.

Cette garantie limitée est effective sur tous les appareils vendus après le 31 mai, 2022, et remplace toutes les autres garanties existantes.

S.V.P. enregistrez votre appareil en ligne au <https://supremem.com/fr/warranty.php> pour vous assurer d'une couverture de garantie complète. Pour toute réclamation, avant de contacter votre détaillant, S.V.P. ayez les informations suivantes en main :

- **Information du client (nom, adresse, numéro de téléphone)**
- **Preuve d'achat**
- **Nom du modèle de produit et numéro de série (Section 2.9)**
- **Description détaillée de la pièce défectueuse**
- **Photos (minimum de trois)**
- **Vidéos de la problématique**

Dans le cas d'un retour pour réparation ou de remplacement, c'est la responsabilité du client d'emballer de manière adéquate la composante/l'unité pour éviter d'autres dommages encourus par le transport.