



Astra 32

Manuel du propriétaire

Modèle : 32SFC

Ce produit est fièrement fabriqué en Amérique du Nord par **FOYER SUPRÊME INC.**

3594, Jarry Est, Montréal, QC H1Z 2G4

T : 877 593-4722, F : 514 593-4424

www.supremem.com

Révisé : Juin 2022

IMPORTANT : Conservez ces instructions pour une future consultation.

TABLE DES MATIÈRES

1	DIRECTIVES DE SÉCURITÉ	1
2	INFORMATIONS GÉNÉRALES	2
2.1	Dimensions	2
2.2	Spécifications	3
2.3	Contrôle de l'air de combustion	4
2.4	Clé à main froide	4
2.5	Couvercle de ramonage	4
2.6	Porte	4
2.7	Plaque d'homologation	5
2.8	Bavette à cendres amovible	5
2.9	Coupe-feu de dégagement radiant SUPRÊME	5
2.10	Déфлекteur de combustion secondaire à haute performance	5
2.11	Intérieur en fonte	5
2.12	Ensemble de ventilation	6
2.13	Ensemble d'air chaud pulsé optionnel	6
2.14	Prise d'air extérieure optionnelle	6
3	INSTRUCTIONS D'INSTALLATION	7
3.1	Emplacement	7
3.2	Installation de la cheminée	8
3.2.1	Règles générales	8
3.2.2	Cheminées approuvées selon les normes UL 103 / ULC S629 (tableau de référence).....	9
3.2.3	Instructions d'installation de cheminée	9
3.2.4	Installation d'une cheminée avec une déviation.....	10
3.2.5	Coupe-feu radiant mural à angle	10
3.2.6	Connexion à une cheminée de maçonnerie.....	10
3.3	Charpente	12
3.4	Installation de la façade.....	13
3.4.1	Façade traditionnelle	13
3.4.2	Façade contemporaine.....	14
3.5	Installation des sorties d'air chaud par gravité	16
3.5.1	Conduits par gravité à grilles doubles.....	16
3.5.2	Conduits par gravité à grille linéaire.....	18

3.6	Prolongement de l'âtre	22
3.7	Installation de l'enceinte	23
3.8	Dégagements aux combustibles.....	24
3.9	Ensemble de ventilation	25
4	OPTIONS.....	27
4.1	Ensemble d'air chaud pulsé.....	27
4.2	Prise d'air extérieure.....	29
5	INSTRUCTIONS D'UTILISATION	30
5.1	Combustibles.....	30
5.2	Premiers feux	30
5.3	Utilisation du contrôle de l'air de combustion	30
5.4	Allumage du feu	31
5.5	Ajout de bois de chauffage	32
5.6	Utilisation de l'ensemble de ventilation	32
6	PROBLÈMES D'UTILISATION.....	33
6.1	Pression négative/fumée	33
6.2	Surchauffement.....	33
7	ENTRETIEN.....	34
7.1	Disposition des cendres	34
7.2	Entretien de la cheminée.....	34
7.3	Nettoyage de la vitre.....	35
7.4	Remplacement des plaques en fonte	35
7.5	Remplacement du joint d'étanchéité.....	36
7.6	Remplacement de la vitre	36
7.7	Lubrification du loquet	37
7.8	Peinture.....	37
8	PIÈCES DE REMPLACEMENT.....	38
9	PLAQUE D'HOMOLOGATION.....	39
10	GARANTIE.....	40

1 DIRECTIVES DE SÉCURITÉ

FOYER SUPRÊME INC. vous félicite pour votre achat du foyer au bois Astra 32. Ce foyer respecte les normes d'émissions de l'Agence de la protection de l'environnement de 2020 pour les produits de chauffage au bois vendus après le 15 mai 2015. Le foyer Astra 32 est testé et homologué selon les normes ULC S610 et UL127 et chauffe entre 12 430 et 29 274 Btu/h dans des conditions de tests spécifiques.

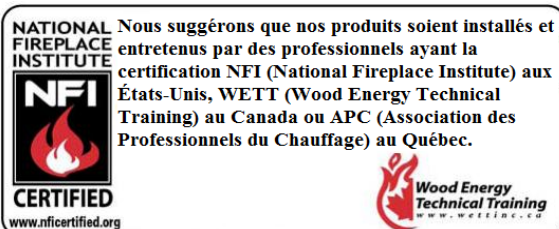
AVIS DE SÉCURITÉ : Lisez attentivement les instructions de ce manuel avant de commencer l'installation du foyer pour éviter d'endommager votre propriété ou de blesser quelqu'un. Le non-respect de ces instructions risque de causer un incendie. Pour éviter un risque d'incendie, suivez attentivement les instructions dans ce manuel. Ne faites aucune modification ou substitution dans votre foyer. Toute modification ou substitution peut représenter un danger et annulera la garantie. Avant de commencer à installer le foyer, consultez les autorités locales (telles que le service du bâtiment municipal, le service des incendies, le service de la prévention des incendies, etc.) afin de déterminer si un permis est nécessaire et de prendre connaissance de toutes les exigences réglementaires en vigueur.

AVERTISSEMENT : L'Astra 32 est un foyer à haute efficacité et devient très chaud lors de l'utilisation. Tout contact avec le foyer peut causer des dommages et des blessures graves. Installez un écran de sécurité pour garder le foyer hors de portée des enfants et des animaux. Assurez-vous de toujours respecter les dégagements aux combustibles.

ATTENTION :

- La cheminée doit être connectée uniquement au foyer à installer : elle ne peut desservir un autre appareil.
- Ne connectez pas à un système ou à un conduit de distribution d'air.
- N'utilisez jamais de gazoline, de kérosène, d'huile à lampe, d'allumeurs de charbon de bois ni d'autres fluides similaires ou produits chimiques pour allumer ou activer le feu dans votre foyer. Gardez tous les liquides inflammables loin du foyer en tout temps.
- N'utilisez que du bois de chauffage de bonne qualité. Ne brûlez pas de charbon, de bois de construction traité, de plastiques, de déchets domestiques ni tout autre matériau étranger non recommandé dans votre foyer. Tout matériel autre que le bois surchauffera et endommagera votre foyer, ce qui constitue un risque d'incendie. Tout dommage résultant de cette utilisation ne sera pas couvert par la garantie.
- Ne gardez jamais la porte du foyer ouverte ou entrouverte pendant la combustion. Autrement, cela causera un surchauffement de la boîte à feu, ce qui constitue un risque d'incendie et annulera la garantie.
- Ouvrez la porte pour recharger seulement une fois le bois brûlé et réduit en braises. Sinon, vous risquez d'avoir une infiltration de fumée dans la maison.
- N'utilisez pas de porte-bûche dans votre foyer Astra 32.
- N'installez pas de buse à gaz dans ce produit.
- Le foyer Astra 32 n'a pas été conçu pour être installé dans des maisons mobiles.
- Ne faites aucun entretien de votre foyer ou de votre cheminée lorsqu'ils sont chauds.
- N'obstruez pas la circulation d'air des grilles et persiennes du foyer Astra 32.
- N'utilisez pas le foyer lors de travaux de rénovations ou de construction.

Notez bien : Ne pas suivre ces instructions peut causer un incendie, des dommages corporels et matériels, et entraîner l'annulation de la garantie. Cet appareil de chauffage au bois nécessite des inspections périodiques ainsi que des réparations pour assurer son bon fonctionnement. Il est interdit par la réglementation fédérale d'utiliser cet appareil d'une manière autre que celle décrite dans ce manuel d'instructions.



Ce produit peut vous exposer à des produits chimiques incluant le monoxyde de carbone qui est reconnu à l'état de Californie pour causer le cancer, des malformations congénitales ou d'autres anomalies de la reproduction. Pour plus d'informations, visitez le site www.P65warnings.ca.gov/.

2 INFORMATIONS GÉNÉRALES

2.1 Dimensions

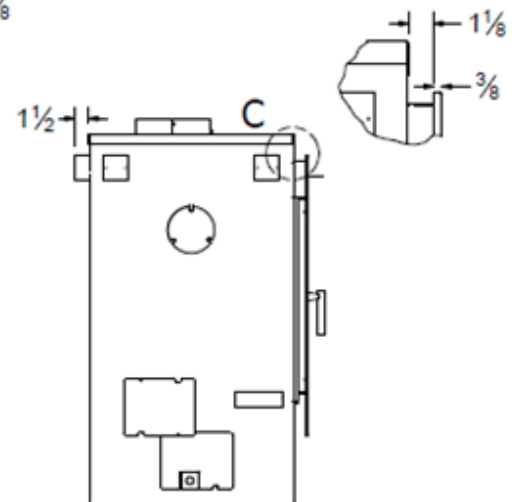
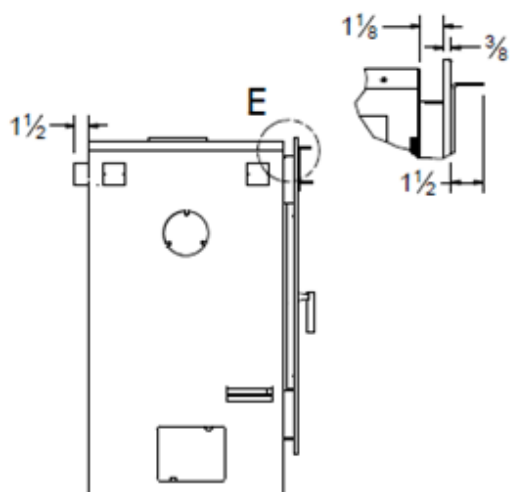
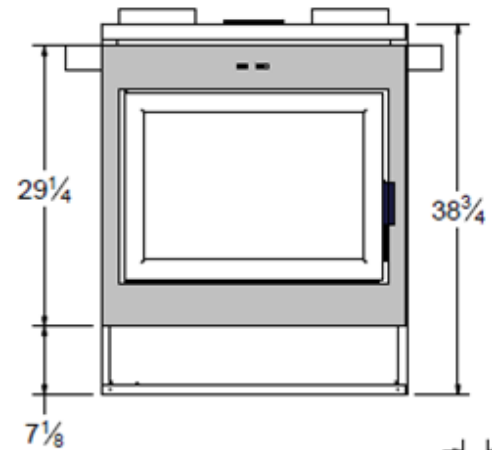
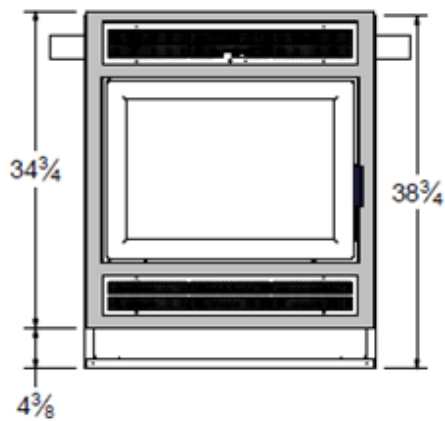
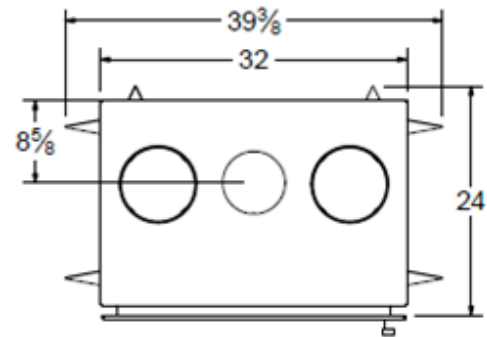
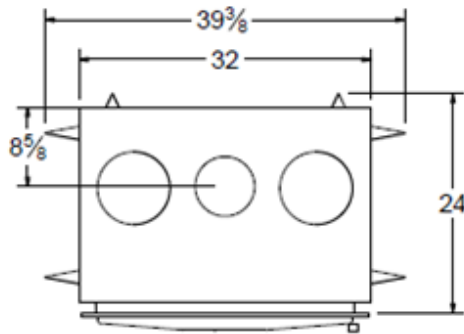


Illustration 2-1 : Dimensions Astra 32 traditionnel

Illustration 2-2 : Dimensions Astra 32 contemporain

2.2 Spécifications

Type d'appareil :	Appareil de chauffage au bois à taux de combustion variable – non catalytique
Type de combustible :	Bûches naturelles et sèches
Longueur maximale des bûches :	24 po (60,9 cm)
Temps de combustion ¹ :	de 6 à 12 heures
Volume de la boîte à feu :	3,2 p ³ (0,091 m ³)
Superficie de chauffage :	de 1 000 à 2 000 p ² (de 93 à 185 m ²)
Taux d'émission de particules moyen ² :	1,47 g/h
Taux d'émissions de CO moyen ³ :	1,97 g/min
Tests EPA :	Méthode 28R, ASTM2780-10 et ASTM2515-11
Efficacité (Piles EPA) :	PCS ⁴ : 67,3 % PCI ⁵ : 71,9 %
Chaleur émise (Piles EPA) :	de 12 430 à 29 274 BTU/h (de 3 643 à 8 579 W)
Efficacité optimale :	75 %
Capacité de chaleur :	100,000 BTU (29,3 kWh)
Test d'efficacité :	CSA B415.1-10

ENREGISTREMENT DE LA GARANTIE

S.V.P. enregistrez votre garantie en ligne au <http://www.supremem.com/fr/warranty.php> pour vous assurer d'une couverture de garantie complète. Une preuve d'achat est requise pour toute réclamation de garantie.

¹ Dépendant du taux de combustion sélectionné (voir la section 5.3 pour plus de détails).

² Testé et certifié officiellement par un laboratoire accrédité.

³ Le taux d'émissions est inférieur pour des taux de combustion minimal et moyen.

⁴ Pouvoir calorifique supérieur.

⁵ Pouvoir calorifique inférieur.

2.3 Contrôle de l'air de combustion

Le contrôle de l'air de combustion (Brevet no : US 7,325,541 B2) régularise la quantité d'air qui circule dans la boîte à feu en relation avec la température du foyer Astra 32 pour maximiser l'efficacité et la durée de combustion. Le contrôle est situé au-dessus de la boîte à feu, en avant, au centre du foyer. Le contrôle de l'air de combustion est composé des deux mécanismes suivants : l'allume-rapide et le sélecteur du taux de combustion (illustration 2-3). Le levier du contrôle de l'air de combustion situé à droite est le sélecteur du taux de combustion. Le sélecteur du taux de combustion glisse de gauche à droite pour permettre au foyer d'atteindre différents taux de combustion. Pour une combustion plus rapide, positionnez le sélecteur du taux de combustion vers la gauche. Pour une combustion minimale, positionnez-le vers la droite. Le levier du contrôle de l'air de combustion situé à gauche est l'allume-rapide. Avant de commencer un feu ou d'ajouter du bois dans le foyer, l'allume-rapide doit être poussé vers l'intérieur pour permettre à l'air supplémentaire d'entrer dans la boîte à feu.

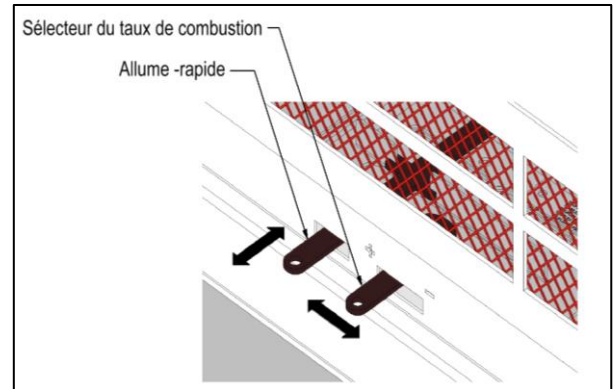


Illustration 2-3 : Contrôle de l'air de combustion

AVERTISSEMENT : Le contrôle de l'air de combustion est chaud lorsque l'ASTRA 32 est en marche. Ne le manipulez jamais à mains nues dans ce cas-là. Utilisez plutôt la clé à main froide (voir la section 2.4).

2.4 Clé à main froide

La clé à main froide est un accessoire qui vient avec le foyer Astra 32 (illustration 2-4). Elle sert à ajuster le contrôle de combustion lorsque ce dernier est chaud.

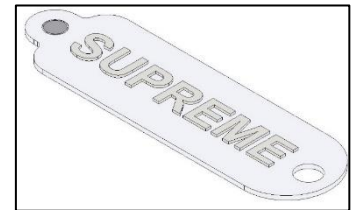


Illustration 2-4 : Clé à main froide

2.5 Couvercle de ramonage

Le couvercle de ramonage se trouve au plafond de la boîte à feu et permet d'accéder à la cheminée sans avoir à démonter les autres composants de votre foyer Astra 32 (illustration 2-5).

AVERTISSEMENT : Assurez-vous que le couvercle de ramonage est en place et qu'il bloque l'accès à la cheminée au centre du déflecteur avant de commencer un feu. Autrement, cela causera un surchauffement de la boîte à feu pendant la combustion, ce qui constitue un risque d'incendie et annulera la garantie.

2.6 Porte

La porte foyer Astra 32 est munie d'une vitre pyrocéramique. Il s'agit de la meilleure qualité de verre disponible pour les foyers et les poêles. Ce verre peut résister à des températures allant jusqu'à 1300° F. Pour enlever la porte, ouvrez-la et soulevez-la suffisamment afin de faire sortir la tige inférieure hors de son trou, puis tirez légèrement la partie inférieure de la porte et abaissez-la jusqu'à ce que la tige supérieure sorte de son trou.

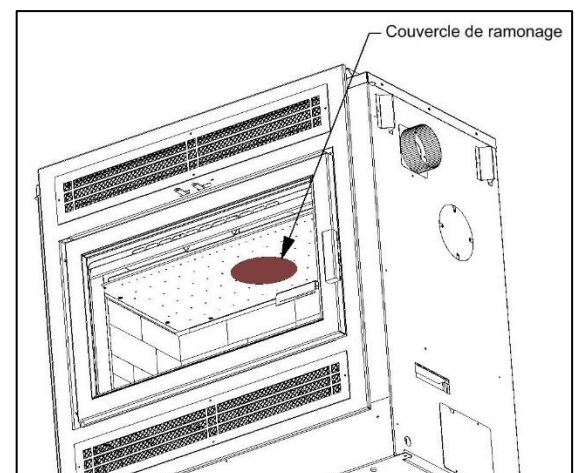


Illustration 2-5 : Couvercle de ramonage

ATTENTION : La porte du foyer Astra 32 doit rester fermée en tout temps pendant la combustion.

2.7 Plaque d'homologation

La plaque d'homologation contient des informations importantes sur l'installation et l'utilisation du foyer Astra 32. De plus, le numéro de série de l'unité est embossé dans le coin en haut à droite. L'illustration 2-6 indique l'emplacement de la plaque d'homologation.

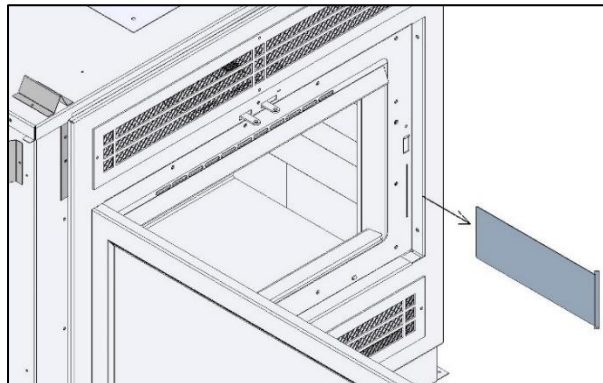


Illustration 2-6 : Emplacement de la plaque d'homologation

2.8 Bavette à cendres amovible

La bavette à cendres est un accessoire amovible qui empêche les cendres de tomber sur l'âtre (illustration 2-7). En-dessous de l'ouverture de la boîte à feu, deux petites tiges servent à supporter la bavette à cendres en place. Elle peut être installée avec la porte ouverte ou fermée. Il est sécuritaire de faire marcher le foyer Astra 32 sans la bavette à cendres.

2.9 Coupe-feu de dégagement radiant SUPRÊME

Le coupe-feu de dégagement radiant SUPRÊME vient avec l'Astra 32 et est requis pour l'installation. Avant d'installer le coupe-feu radiant de cheminée, le coupe-feu de dégagement radiant SUPRÊME est fixé sous l'ouverture de la cheminée dans l'enceinte par les brides pour avoir un dégagement d'un demi-pouce (voir illustration 2-8).

2.10 Déфлекteur de combustion secondaire à haute performance

Le design raffiné du déflecteur de l'Astra 32 permet à l'air secondaire d'alimenter des flammes attrayantes qui prolongent la combustion tout en minimisant les émissions. L'absence de tubes secondaires dans la boîte à feu facilite l'ajout de bois et offre une vue dégagée du feu (illustration 2-9).

ATTENTION: Nous ne recommandons pas d'enlever le déflecteur. Si vous avez besoin d'enlever le déflecteur, S.V.P. veuillez contacter Foyer Suprême Inc. avant de procéder.

2.11 Intérieur en fonte

La chambre de combustion en acier inoxydable de l'Astra 32 est enrobée de panneaux en fonte pour une couche supplémentaire de durabilité et de résistance. Conçus pour fournir une chaleur durable et une protection thermique, ces panneaux estampés de façon décorative, les premiers de l'industrie, offrent au surplus l'avantage de la beauté intemporelle de la fonte.

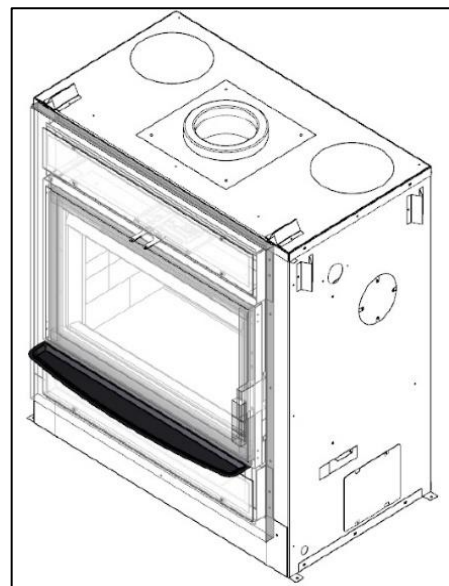


Illustration 2-7 : Bavette à cendres amovible

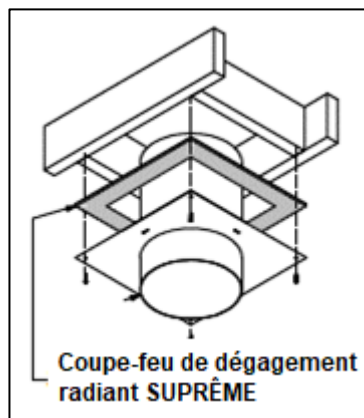


Illustration 2-8 : Coupe-feu de dégagement radiant SUPRÊME

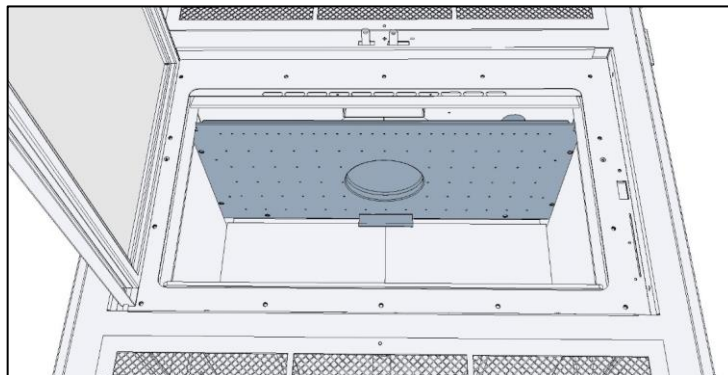


Illustration 2-9 : Déflecteur à haute performance

2.12 Ensemble de ventilation

L'ensemble de ventilation BLK130CFM, qui comprend un ventilateur centrifuge AC (spécifications électriques : 115V, 60 Hz et 56W) avec un contrôle de vitesse variable, peut être installé dans le foyer Astra 32 pour maximiser son efficacité. Voir la section 3.9 pour les instructions d'installation.

AVERTISSEMENT : Assurez-vous que le foyer n'est pas en marche et que le ventilateur n'est pas branché (que le disjoncteur est fermé) avant d'accéder aux branchements électriques de l'ensemble de ventilation.

ATTENTION : Seul le ventilateur de Foyer Suprême Inc. peut être installé dans le foyer. L'installation d'un substitut peut causer un surchauffement, qui représente un danger et annulera la garantie.

2.13 Ensemble d'air chaud pulsé optionnel

L'ensemble d'air chaud pulsé optionnel (SU250) a pour but de distribuer l'air chaud du foyer dans des endroits éloignés situés dans la même pièce que le foyer ou dans une autre pièce, par un moteur (spécifications électriques : 115V et 60 Hz) contrôlé par un thermostat. Cette option est recommandée lorsque le foyer est installé dans une pièce ayant une superficie inférieure à la superficie maximale chauffée. Il est possible de brancher jusqu'à trois ensembles d'air chaud pulsé à une distance maximale de 25 pieds du foyer. Notez qu'un conduit isolé de 5 pouces de diamètre (UCAC5) est vendu séparément et est requis pour l'installation. Référez-vous à la section 4.1 pour les instructions d'installation.

AVERTISSEMENT : Assurez-vous que le foyer n'est pas en marche et que le moteur de l'air chaud pulsé n'est pas branché (que le disjoncteur est fermé) avant d'accéder aux branchements électriques de l'ensemble d'air chaud optionnel.

ATTENTION : Seul l'ensemble d'air chaud pulsé de Foyer Suprême Inc. peut être installé dans le foyer. L'installation d'un substitut peut causer un surchauffement, qui représente un danger et annulera la garantie.

2.14 Prise d'air extérieure optionnelle

La prise d'air extérieure optionnelle (UPEA4) permet une entrée d'air de l'extérieur dans le foyer. Notez qu'un conduit isolé de 4 pouces est requis pour l'installation (vendu séparément). Référez-vous à la section 4.2 pour les instructions d'installation. Il est possible que les normes de votre région vous obligent à installer une entrée d'air extérieure. Contactez les autorités locales pour plus de renseignements.

ATTENTION : Seule la prise d'air extérieure de Foyer Suprême Inc. peut être installée pour le foyer. L'installation d'un substitut peut causer un surchauffement, qui représente un danger et annulera la garantie.

3 INSTRUCTIONS D'INSTALLATION

Avant de commencer à installer le foyer, consultez les autorités locales (telles que le service du bâtiment municipal, le service des incendies, le service de la prévention des incendies, etc.) afin de déterminer si un permis est nécessaire et de prendre connaissance de toutes les exigences réglementaires en vigueur. En l'absence de réglementations locales, référez-vous aux normes d'installation CSA B365 pour appareils de chauffage à combustibles solides au Canada ou aux normes ANSI NFPA 211 pour foyer, cheminée, conduit de fumée et appareils de chauffage à combustible solide aux États-Unis.

ATTENTION : Ne faites aucune modification ou substitution dans votre foyer ni l'installation du foyer sans une autorisation écrite par FOYER SUPRÊME INC. Toute modification ou substitution peut représenter un danger et annulera la garantie. Référez-vous à la section 1 pour plus de directives de sécurité.

Lisez ces instructions soigneusement avant de commencer l'installation du foyer Astra 32 pour éviter les dommages aux personnes ou aux propriétés.

3.1 Emplacement

Prenez en considération les facteurs suivants pour déterminer l'emplacement du foyer Astra 32 :

- La grandeur de la pièce comparée à la superficie de chauffage du foyer.
- La proximité des fenêtres, des portes et la circulation.
- L'espace nécessaire pour le prolongement de l'âtre et la tablette.
- Les dégagements aux combustibles.
- Le passage de la cheminée.

Autant que possible, l'emplacement du foyer doit être choisi pour réduire le nombre de déviations dans la cheminée. Les déviations de cheminée réduisent le tirage, compliquent les travaux de ramonage et augmentent les coûts d'installation. Un croquis d'installation devrait être préparé avant de commencer les travaux d'installation. N.B. : Le sectionnement de poutrelles et de chevrons pour permettre le passage de la cheminée à travers un plancher, un plafond ou un toit affectera la capacité de la structure de l'habitation à supporter les charges. Une coupe inappropriée de l'ouverture pour la cheminée dans l'entretoit et dans le toit pourrait réduire la capacité de charge et d'isolation thermique ainsi que l'étanchéité de la résidence. Il faut éviter l'exécution incorrecte des travaux. Selon le cas, consultez un ingénieur professionnel ou un installateur certifié. Assurez-vous que le plancher est capable de supporter le poids du système de foyer et de cheminée.

Évitez des obstructions près de la sortie de la cheminée (telles que des arbres et des dénivellations de toit) qui pourront affecter le tirage de la cheminée. Il est recommandé que la sortie de la cheminée soit située à un niveau plus haut que le faîtage du toit.

N.B. : Il est fortement recommandé d'installer un détecteur de monoxyde de carbone (CO) et un détecteur de fumée près du foyer Astra 32.

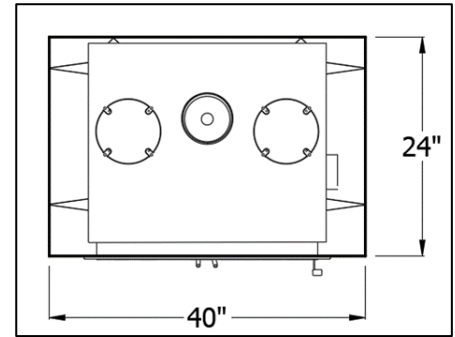


Illustration 3-1 : Installation mur droit

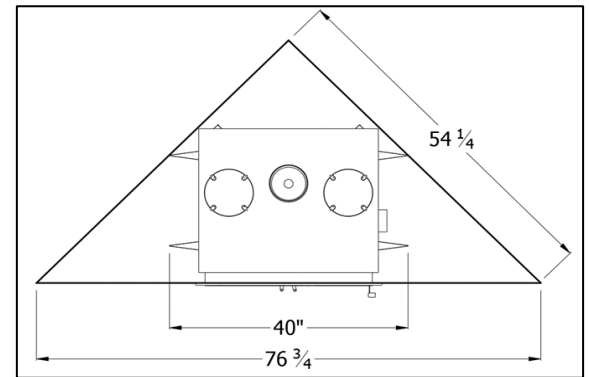


Illustration 3-2 : Installation en coin

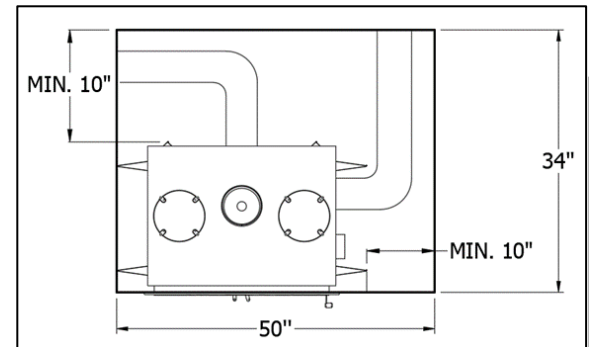


Illustration 3-3 : Espace requis pour installer le système à air chaud pulsé

Voir Sections 4.1 et 4.2

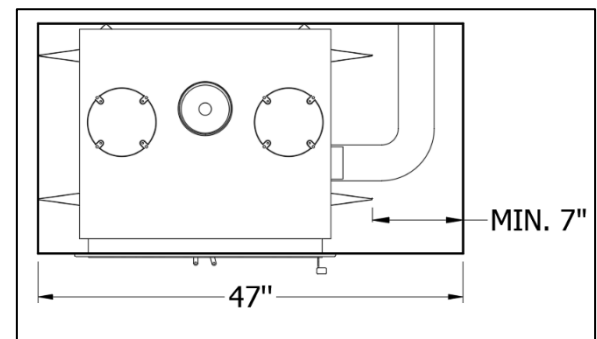


Illustration 3-4 : Espace requis pour installer la prise d'air extérieure

Voir Sections 4.1 et 4.2

3.2 Installation de la cheminée

Le foyer Astra 32 est homologué pour être installé avec les cheminées de 6 po UL103/ULCS629 indiquées à la section 3.2.2. **AVERTISSEMENT : N'utilisez qu'un seul modèle/marque de cheminée pour toutes les composantes de la cheminée. L'utilisation de différents modèles/marques de cheminée peut représenter un danger et annulera la garantie.** Dans le cas d'une connexion avec une cheminée existante, inspectez soigneusement la condition de cette dernière et assurez-vous que l'installation est conforme aux instructions du fabricant de cheminée et des codes du bâtiment. Notez que pour éviter des risques, il est souvent recommandé de remplacer le système de cheminée. Respectez toujours les dégagements aux combustibles du fabriquant de cheminée : un minimum de 2 pouces est habituellement requis.

3.2.1 Règles générales

1. Avant de procéder à l'installation de la cheminée, consultez le manuel d'installation du fabricant de ladite cheminée. L'installation de la cheminée doit respecter les exigences d'installation du fabricant de la cheminée, à moins qu'il ne soit précisé autrement dans ses instructions.
2. Un meilleur rendement sera fourni par une cheminée intérieure. Une cheminée extérieure peut causer des problèmes de tirage.
3. La hauteur de la cheminée, incluant le foyer, doit se situer entre 15 et 35 pieds.
4. Le foyer est homologué pour être installé seulement avec les cheminées approuvées selon les normes UL103/ULCS629 (voir tableau à la section 3.2.2).
5. Une plaque d'ancrage de 6 pouces doit être fixée sur le dessus du foyer avec quatre vis autotaraudeuses.
6. Un minimum de 12 pouces de longueur de cheminée droite est requis sur le dessus de l'unité avant d'avoir une déviation.
7. La cheminée doit être connectée uniquement au foyer à installer : elle ne peut desservir un autre appareil.
8. Les parties de la cheminée qui traversent des endroits accessibles doivent être entourées d'une enceinte.
9. L'espace libre entre la cheminée et toute matière combustible ne doit pas être inférieur à 2 pouces : cet espace ne doit pas être rempli avec de l'isolant ni aucun autre matériau.
10. Au moins un support doit être incorporé dans l'installation de la cheminée.
11. Un coupe-feu est requis à chaque solive où une cheminée traverse un plafond, un plancher, un mur ou un grenier.
12. L'installation de l'Astra 32 requiert un solin ventilé, à moins d'indications contraires par le fabricant de la cheminée, et un coupe-feu radiant de toit.
13. Évitez les déviations car elles peuvent causer des problèmes de tirage.
14. La cheminée doit dépasser d'au moins 3 pieds son point de contact avec le toit et doit surplomber d'au moins 2 pieds tout mur, toit ou édifice adjacent dans un rayon de 10 pieds.
15. Si la cheminée dépasse le toit de 5 pieds ou plus, une bride de stabilité est requise.
16. Un chapeau doit être installé avec la cheminée afin d'éviter des dommages internes et la corrosion.
17. Consultez les instructions d'installation du fabricant de cheminées pour les dégagements aux combustibles.

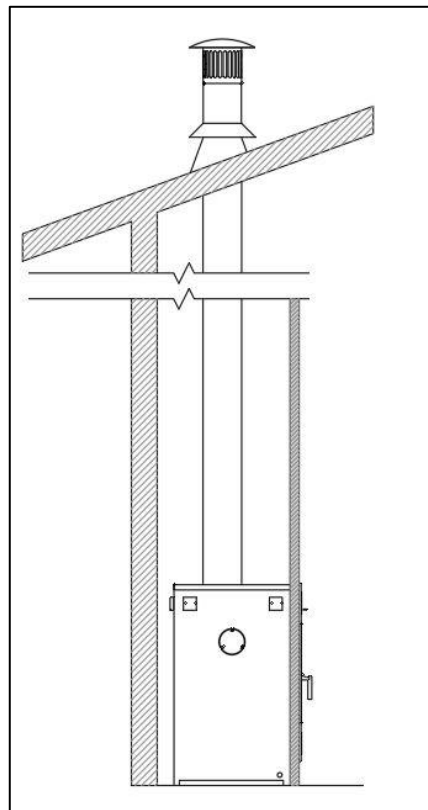


Illustration 3-5 : Installation intérieure droite

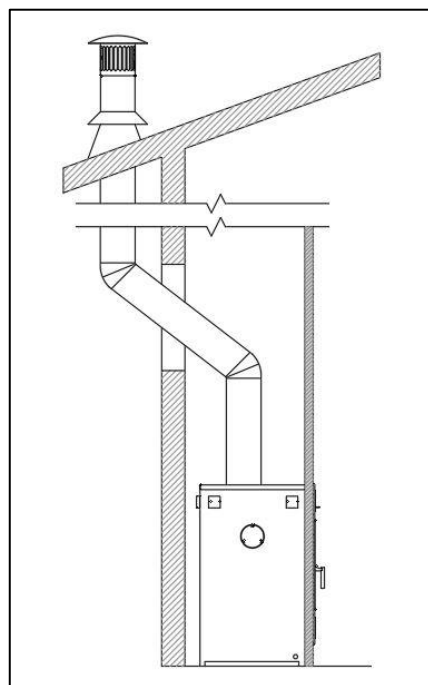


Illustration 3-6 : Installation extérieure

3.2.2 Cheminées approuvées selon les normes UL 103 / ULC S629 (tableau de référence)

Notez que seuls les modèles de cheminées indiqués dans le tableau 3.1 peuvent être installés avec le foyer Astra 32.

Tableau 3.1 : Liste de cheminées approuvées avec le foyer Astra 32

Fabricant	Modèles
American Metal	<ul style="list-style-type: none"> • HS, AC Triple Wall, 6" diamètre intérieur • HSS, AC Triple Wall, 6" diamètre intérieur
FMI (États-Unis seulement)	<ul style="list-style-type: none"> • AC, AC Triple Wall, 6" diamètre intérieur
ICC	<ul style="list-style-type: none"> • Excel 2100, 1" Solid Pack, 6" diamètre intérieur
Metal Fab	<ul style="list-style-type: none"> • Temp Guard, 1" Solid Pack, 6" diamètre intérieur
Olympia Chimney	<ul style="list-style-type: none"> • Ventis, 1" Solid Pack, 6" diamètre intérieur
Security Chimney	<ul style="list-style-type: none"> • ASHT+, 1" Solid Pack, 6" diamètre intérieur • S-2100+, 2" Solid Pack, 6" diamètre intérieur
Selkirk	<ul style="list-style-type: none"> • Super Pro (SPR), 1" Solid Pack, 6" diamètre intérieur • Super Pro 2100 (ALT), 2" Solid Pack, 6" diamètre intérieur • Hart & Cooley (TLC), 1" Solid Pack, 6" diamètre intérieur • Sure-Temp (ST), 1" Solid Pack, 6" diamètre intérieur • Super Vent (JSC), 1" Solid Pack, 6" diamètre intérieur • Super Vent 2100 (JM), 2" Solid Pack, 6" diamètre intérieur • Ultra-Temp (UT), 1" Solid Pack, 6" diamètre intérieur • UltimateOne, 1" Solid Pack, 6" diamètre intérieur • CF Sentinel (CF), 2" Solid Pack, 6" diamètre intérieur
DuraVent (États-Unis seulement)	<ul style="list-style-type: none"> • DuraTech (DT), 1" Solid Pack, 6" diamètre intérieur • DuraPlus (DP), AC Triple Wall, 6" diamètre intérieur
DuraVent	<ul style="list-style-type: none"> • DuraTech Canada (DTC), 1" Solid Pack, 6" diamètre intérieur • DuraTech Premium (DTP), 2" Solid Pack, 6" diamètre intérieur • DuraPlus HTC, 2" Solid Pack, 6" diamètre intérieur

3.2.3 Instructions d'installation de cheminée

1. Préparez des ouvertures carrées permettant un dégagement minimal aux combustibles pour la cheminée, tel qu'il est exigé par le fabricant de cheminée, sur tout toit, plafond et plancher que la cheminée traverse.
2. Pour une installation dont la cheminée traverse un plafond, installez le coupe-feu de dégagement radiant SUPRÊME sous l'ouverture de cheminée avant d'installer le coupe-feu radiant (illustrations 2-10 et 3-7).
3. Installez d'en bas des coupe-feu du fabricant de cheminée à chaque étage ou mur combustible que la cheminée préfabriquée traverse. Un coupe-feu de grenier doit être installé au-dessus, au niveau du grenier. Installez le coupe-feu radiant de toit du fabricant de la cheminée en vous assurant qu'il dépasse environ 1 pouce de la surface du toit. Assurez-vous que tous les coupe-feu requis sont installés pour les plafonds et les murs.
4. Installez la plaque d'ancrage fournie par le fabricant de cheminée par-dessus le foyer.
5. Consultez les instructions d'installation du fabricant de cheminée et installez les longueurs de cheminée. Verrouillez toutes les sections en place.
6. Installez le support de toit une fois la hauteur de cheminée désirée atteinte.
7. Mettez le solin ventilé en place. Pour un toit en pente, glissez environ la moitié du solin ventilé sous les bardeaux du haut et déposez l'autre moitié sur les bardeaux inférieurs. Scellez le joint entre le toit et le solin ventilé avec du goudron de toiture ou de la silicone. Fixez le solin ventilé au toit avec des clous à toiture.
8. Glissez le collet de solin jusqu'au-dessus du solin ventilé et serrez-le avec le boulon fourni. Calfeutrez le joint entre la cheminée et le collet avec de la silicone.

AVERTISSEMENT : Ne scellez pas ou n'obstruez pas les ouvertures de ventilation.

9. Installez le chapeau.

Référez-vous aux illustrations 3-5 et 3-6 pour des installations typiques de cheminée.

3.2.4 Installation d'une cheminée avec une déviation

Afin d'éviter un obstacle ou pour installer la cheminée à l'extérieur, il est possible de faire dévier la cheminée en utilisant des coudes (Illustration 3-7).

Règles générales à suivre lors de l'installation des déviations :

- Un maximum de deux déviations (2 coudes par déviation) est permis.
- La déviation maximale permise est de 45° au Canada et de 30° aux États-Unis.
- Un minimum de 12 pouces de longueur de cheminée droite est requis sur le dessus de l'unité avant d'avoir une déviation.
- Sécurisez en place les coudes et les composantes de cheminée en suivant les directives du fabricant de cheminées. Des vis en acier inoxydable et, selon le fabricant de cheminées, des brides de sécurité sont utilisées pour connecter un coude à une longueur.
- Un support de déviation ou un support de toit doit être installé au-dessus de chaque déviation pour supporter la longueur verticale de cheminée au-dessus de la déviation. Durant l'installation, fournissez un support additionnel à la longueur de déviation afin d'éviter une tension inutile sur les coudes raccordés.
- **N'utilisez pas de coude pour traverser un plafond, un plancher, un mur ou un toit. De plus, pour traverser le plancher/plafond, la section de cheminée doit être verticale.**
- Pour la première section de 15 pieds, utilisez un support.

Installation d'un coude :

Note : Suivez les instructions et recommandations du fabricant de la cheminée préfabriquée.

1. Tournez le coude dans la direction requise et sécurisez-le à la cheminée préfabriquée.
2. Suivez les instructions du fabricant de la cheminée préfabriquée pour installer les longueurs de cheminée nécessaires à la déviation.
3. Sécurisez un deuxième coude pour tourner la cheminée à la position verticale.
4. Préparez un trou carré au plafond et au plancher pour permettre à la cheminée de traverser.
5. Installez un coupe-feu sous le plancher.

ATTENTION : Installez toujours un solin ventilé et un coupe-feu de toit, à moins d'indications contraires par le fabricant de cheminées.

3.2.5 Coupe-feu radiant mural à angle

La cheminée peut traverser un mur à un angle de 30° ou 45° au Canada et de 30° aux États-Unis. Un coupe-feu radiant mural à angle fourni par le fabricant de cheminées préfabriquées doit être installé lorsque la cheminée traverse un mur combustible en suivant les instructions du fabricant. On recommande d'isoler le coupe-feu radiant mural à angle pour les climats froids.

3.2.6 Connexion à une cheminée de maçonnerie

Le foyer Astra 32 peut être connecté à une cheminée de maçonnerie. La cheminée doit être conforme aux codes nationaux et locaux. Une gaine en acier inoxydable de 6 po de diamètre, homologuée selon les normes ULC-S635-M2000 au Canada ou UL-1777 aux États-Unis, doit être installée dans la cheminée. La gaine doit être continue et son installation doit respecter les instructions du fabricant.

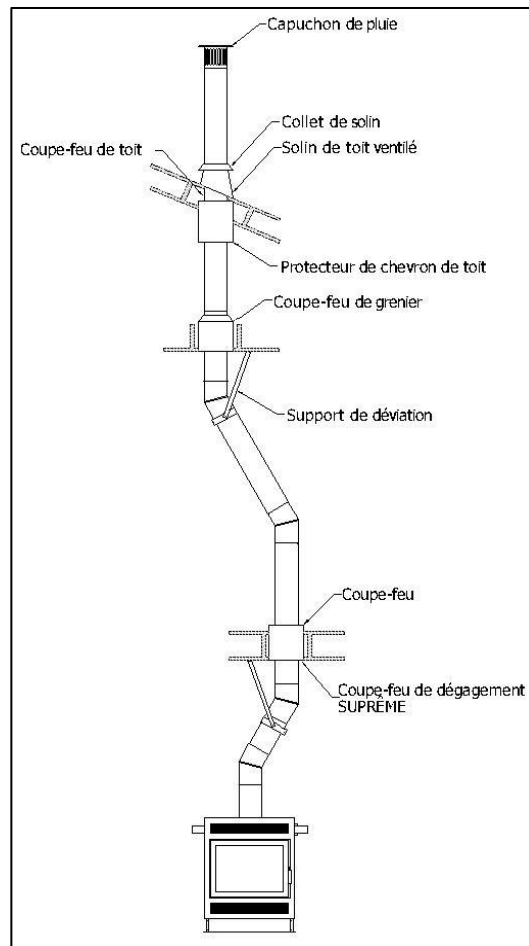


Illustration 3-7 : Installation avec déviation

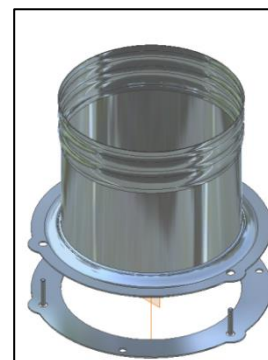


Illustration 3-8 : Connecteur de gaine 6CON

Dans le cas d'une cheminée de maçonnerie, vous devez quand même installer une cheminée isolée comme il est indiqué à la section 3.2.2. La cheminée isolée doit s'étendre à partir du foyer jusqu'à au moins 3 po à l'intérieur du foyer de maçonnerie pour être connectée à la gaine du foyer. Le connecteur de gaine 6CON conçu par FOYER SUPRÊME doit être utilisé pour cette connexion (illustration 3-8), à moins qu'autrement spécifié par le fabricant de la cheminée préfabriquée utilisée.

Avant l'installation, la cheminée doit être inspectée par l'autorité qui a la juridiction pour vérifier les points suivants :

- La cheminée a été construite en respectant les codes de construction locaux et nationaux.
- La cheminée doit être complètement nettoyée et inspectée pour déterminer si elle est en bon état. Réparez la cheminée si nécessaire.
- La cheminée n'est pas connectée à d'autres appareils tels qu'une fournaise, un chauffe-eau ou un autre foyer.
- Le conduit de la cheminée a un format convenant au foyer à installer.
- Le foyer doit être placé aussi près que possible de la cheminée.
- Les dégagements minimums des combustibles, comme il est précisé dans le manuel du propriétaire, doivent être respectés.

Notez que la cheminée préfabriquée doit s'étendre sur longueur d'au moins 3 pouces dans la cheminée de maçonnerie avant d'être connectée à la gaine. Des coudes peuvent être utilisés dans la cheminée de maçonnerie, pour une déviation maximale de 30° aux États-Unis et de 45° au Canada. Un minimum de 12 pouces de longueur de cheminée droite est requis sur le dessus de l'unité avant d'avoir une déviation.

La cheminée préfabriquée et la gaine doivent être installées selon les instructions du fabricant.

Installation :

1. Installez la plaque d'ancrage sur le dessus du foyer.
2. Placez le foyer à la position recommandée.
3. Installez les longueurs de la cheminée préfabriquée et les coudes initiaux.
4. Marquez l'endroit où la cheminée préfabriquée pénétrera la cheminée de maçonnerie.
5. Déplacez le foyer de façon à libérer l'espace de travail.
6. Faites une ouverture assez grande pour pouvoir insérer facilement la cheminée préfabriquée. Notez qu'il faut installer des coupe-feu si la cheminée préfabriquée traverse un mur combustible.
7. Installez les coudes et longueurs requis pour atteindre le centre de la cheminée de maçonnerie.
8. Fixez avec trois vis autotaraudeuses l'attache de bride (alignée sur le centre de la cheminée préfabriquée) sur la partie supérieure du coude (ou té) à connecter à la gaine.
9. Remplacez le foyer à la position initiale et mettez-le au niveau.
10. Insérez au moins un pouce de la partie inférieure de la gaine dans l'extrémité légèrement dilatée du connecteur de gaine et fixez-la avec trois vis autotaraudeuses #8.
11. Descendez la gaine par le haut de la cheminée de maçonnerie jusqu'à ce qu'elle soit à la limite supérieure de la cheminée préfabriquée.
12. Alignez les trous de la bride du connecteur sur les tiges filetées de l'attache de bride et sécurisez avec les écrous à oreilles.
13. Remplissez de mortier résistant à de hautes températures les ouvertures autour de la cheminée préfabriquée et du connecteur 6CON.

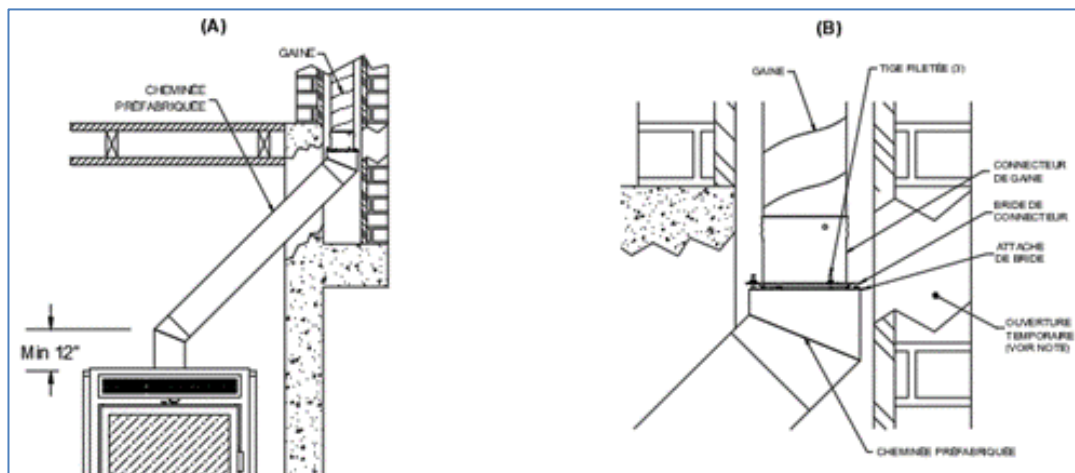


Illustration 3-9 : (A) Connexion dans une cheminée en maçonnerie avec un coude/gaine; (B) dessin détaillé d'une connexion dans une cheminée en maçonnerie.

3.3 Charpente

Le foyer peut être placé directement sur et contre des matériaux de construction normaux tels que le bois, le contre-plaqué, le carton-pâte, les panneaux d'aggloméré, les panneaux de gypse et les panneaux en bois décoratifs. Le foyer NE DOIT PAS être placé directement contre ou mis en contact avec des matériaux isolants. Une portion de la charpente entourant la façade doit être composée de montants métalliques de 2 po x 3 po ou 2 po x 4 po (nominal). La charpente résiduelle peut être en bois de 2 po x 3 po ou 2 po x 4 po (nominal). Référez-vous à l'illustration 3-10 pour les dimensions minimales requises de 40" x 55" de la partie de la charpente et de l'enceinte qui doivent être non combustibles et à l'illustration 3-11 pour un exemple de la charpente pour les installations de la grille d'air chaud linéaire par gravité.

La charpente doit être clouée ou vissée au plancher et au plafond.

Les ouvertures recommandées de la charpente entourant la grille linéaire sont de 40" x 7,5". Une distance minimale de 5,5" est requise entre la partie supérieure de la grille et le plafond. La partie inférieure de la grille doit être au minimum de 64" de la base du foyer.

ATTENTION : Respectez la charpente de l'illustration 3-10 ainsi que les dégagements aux combustibles exigés par le fabricant de la cheminée.

AVERTISSEMENT : Ne pas clouer, ni visser les pièces de l'ossature dans le foyer.

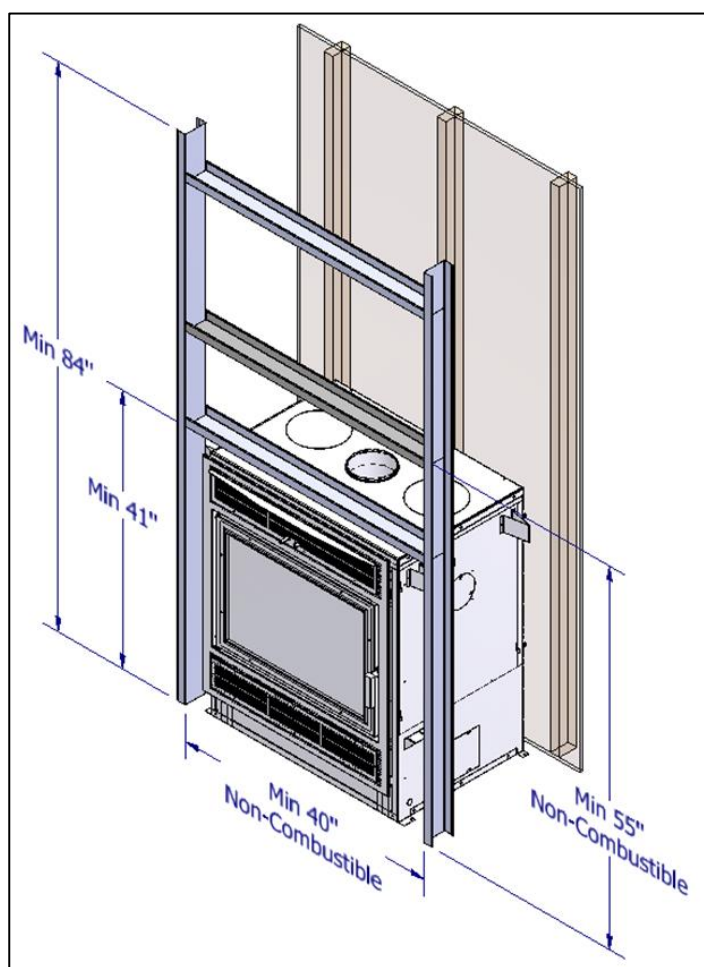


Illustration 3-10 : Dimensions minimales de la charpente

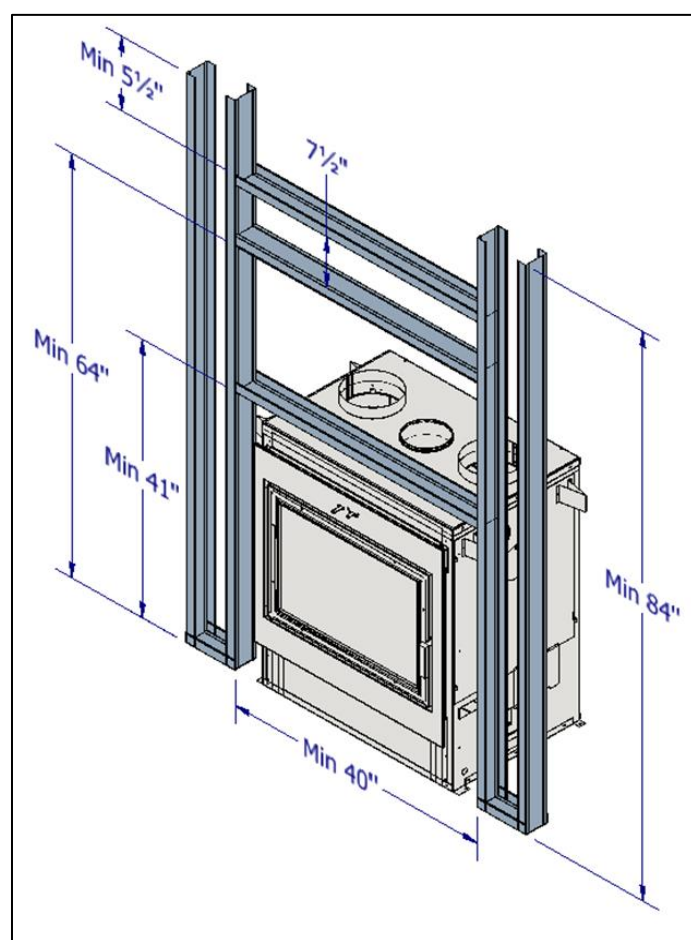


Illustration 3-11 : D Dimensions minimales requises de la charpente pour l'installation de la grille d'air chaud linéaire par gravité

Référez-vous à l'illustration 3-10 pour les dimensions minimales requises de la portion de la charpente de l'enceinte qui doivent être non combustibles.

3.4 Installation de la façade

Le foyer Astra 32 peut être installé avec une façade traditionnelle ou une façade contemporaine.

3.4.1 Façade traditionnelle

La façade traditionnelle comprend des persiennes en bas et en haut pour les entrées et les sorties d'air du foyer respectivement. Tous les composants et les attaches nécessaires pour l'installation de cette configuration viennent avec la façade. Référez-vous à illustration 3-14 ainsi qu'au tableau 3-2 pour les instructions ci-dessous.

1. Enlevez la porte du foyer et placez-la sur une surface douce et plate pour éviter de l'endommager.
2. Alignez le support de façade inférieur (Article 6) sur l'ouverture de l'entrée d'air et fixez-le (illustration 3-13).
3. Pliez les extrémités du support de façade supérieur (Article 7), alignez-le sur l'ouverture de la sortie d'air et fixez-le (illustration 3-13).
4. Positionnez la façade (Article 1 de l'illustration 3-14) dans le support de la porte et fixez-la avec quatre vis noires (une pour chaque coin). Assurez-vous que les leviers du contrôle de l'air de combustion entrent à l'intérieur des fentes de la façade.
5. Réinstallez la porte du foyer.
6. Sécurisez les deux couvercles pivotants en bas sur les côtés du foyer à la position fermée (illustration 3-12).

AVERTISSEMENT : Pour installation de façade traditionnelle seulement.

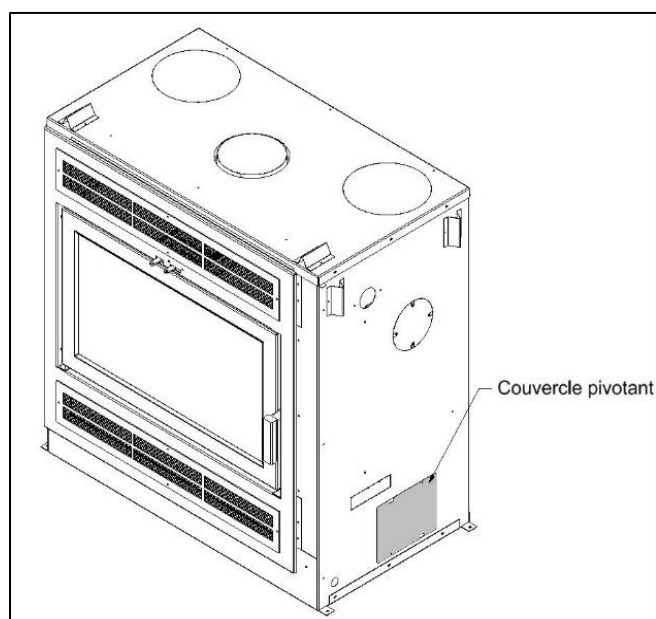


Illustration 3-12 : Couvercle pivotant fermé

AVERTISSEMENT : Pour installation de façade traditionnelle seulement

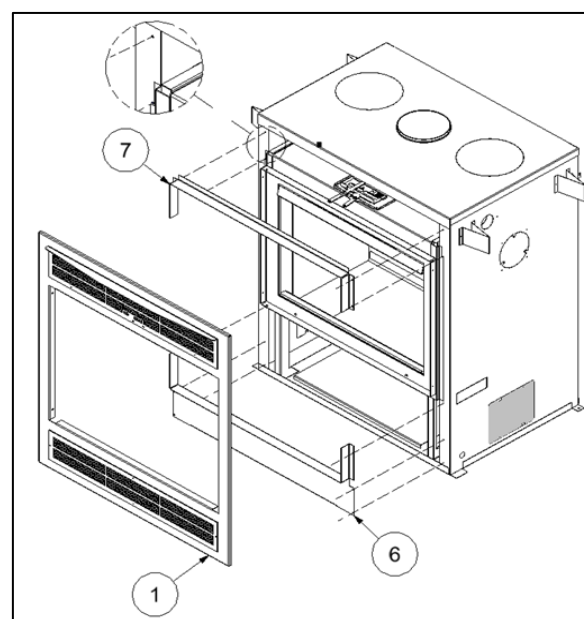


Illustration 3-13 : Installation de façade traditionnelle

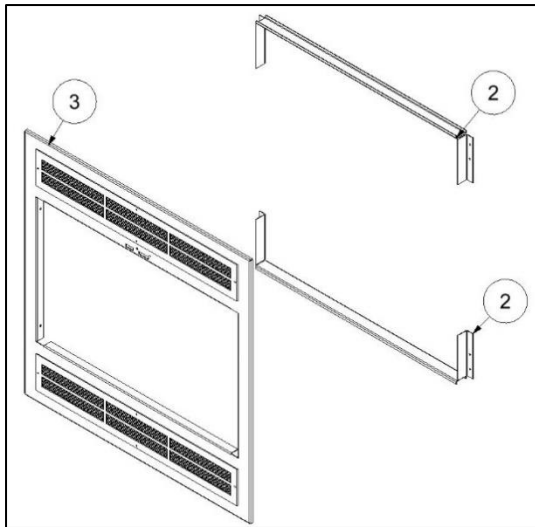


Illustration 3-14 : Composants de la façade traditionnelle

Tableau 3-2 : Composants de l'ensemble de façade 3238ATFA-11

FAÇADE TRADITIONNELLE		
ITEM	DESCRIPTION	QTÉ
1	Façade traditionnelle	1
6	Support de façade inférieur	1
7	Support de façade supérieur	1

3.4.2 Façade contemporaine

La façade contemporaine ne comprend pas de persiennes. Par contre, des entrées d'air dans l'enceinte et des sorties d'air par des conduits de gravité sont requises pour l'installation de cette configuration. Les instructions ci-dessous expliquent l'installation de la façade contemporaine. Référez-vous à illustration 3-17 ainsi qu'au tableau 3-3 pour les instructions ci-dessous. Référez-vous à la section 3.5 pour les instructions de l'installation des sorties d'air chaud par gravité.

1. Enlevez la porte du foyer et placez-la sur une surface douce et plate pour éviter de l'endommager.
2. Alignez le cache avant inférieur de façade contemporaine (Article 8) sur l'ouverture de l'entrée d'air et fixez-le (illustration 3-16).
3. Pliez les extrémités du cache avant supérieur de façade contemporaine (Article 7), alignez-le sur l'ouverture de la sortie d'air et fixez-le (illustration 3-16).
4. Positionnez la façade (Article 4 de l'illustration 3-16) dans le support de la porte et fixez-la avec 4 vis noires (une pour chaque coin). Assurez-vous que les leviers du contrôle de l'air de combustion entrent à l'intérieur des fentes de la façade.
5. Réinstallez la porte du foyer.
6. Sécurisez les deux couvercles pivotants en bas sur les côtés du foyer à la position **ouverte** (illustration 3-15).
7. À l'aide d'un tournevis plat, enlevez les deux entrées défonçables de 8 pouces au-dessus du foyer (illustration 3-18).
8. Poursuivez en coupant l'isolant exposé de 8 pouces de diamètre. Assurez-vous d'enlever tous les morceaux d'isolant qui seraient tombés dans l'unité.
9. Pliez les languettes à l'intérieur des ouvertures de 8 pouces vers le haut (illustration 3-19).
10. Installez les adaptateurs de conduit de 8 pouces (article 9 de l'illustration 3-16, fournis avec la façade contemporaine) dans les ouvertures de 8 pouces et vissez-les aux languettes pliées (illustration 3-20).

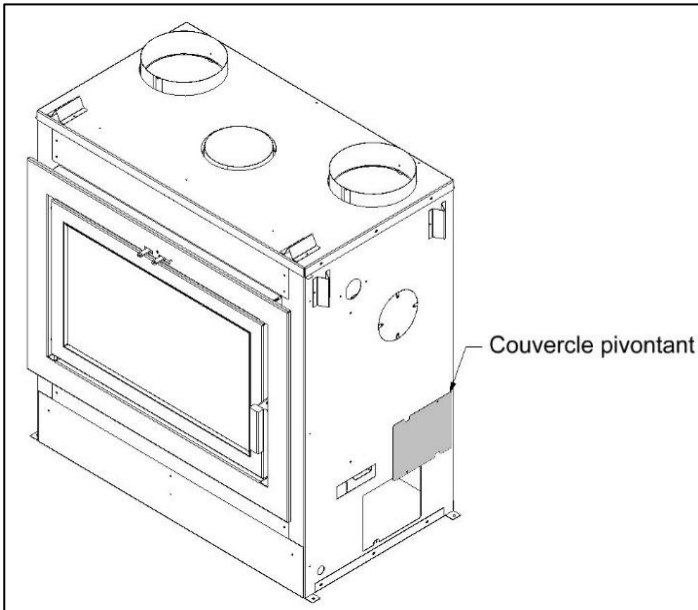


Illustration 3-15 : Les deux couvercles pivotants doivent rester ouverts pour toute installation de façade contemporaine

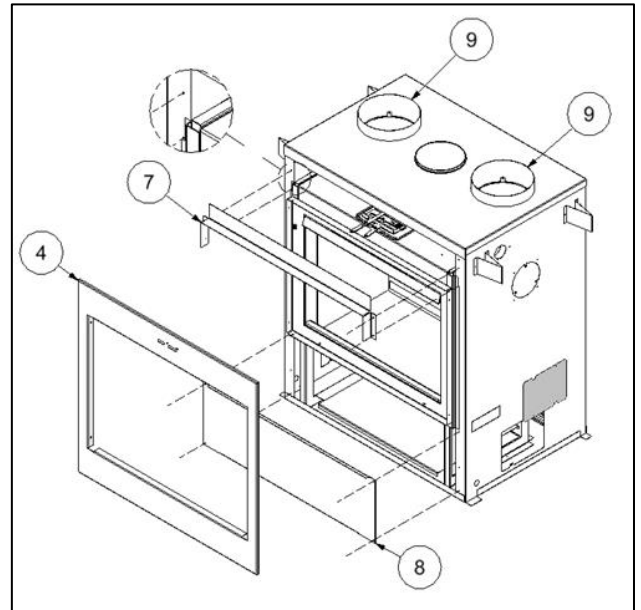


Illustration 3-16 : Installation de façade contemporaine

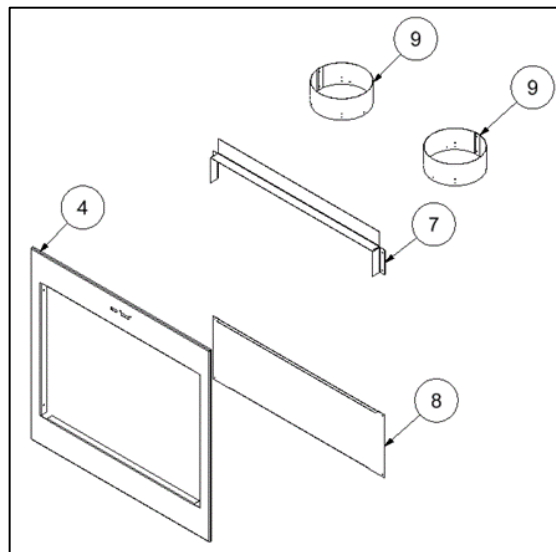


Illustration 3-17 : Composants de la façade contemporaine

Tableau 3-3 : Composants de l'ensemble de façade 3238ATFA-12

FAÇADE CONTEMPORAINE		
ITEM	DESCRIPTION	QTÉ
4	Façade contemporaine	1
7	Cache avant supérieur de façade contemporaine	1
8	Cache avant inférieur de façade contemporaine	1
9	Adaptateur de conduit	2

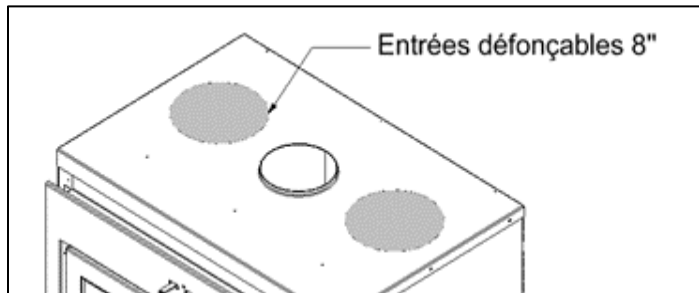


Illustration 3-18 : Entrées défonçables pour les sorties d'air chaud par gravité

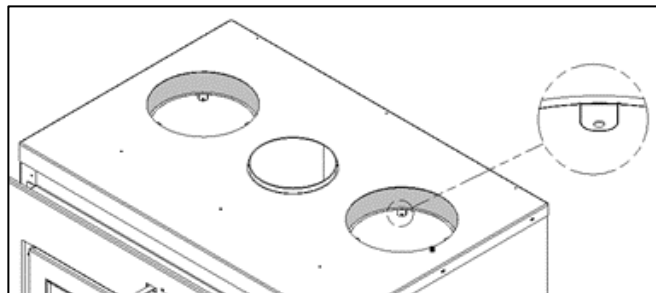


Illustration 3-19 : Languettes à l'intérieur des ouvertures de 8 pouces

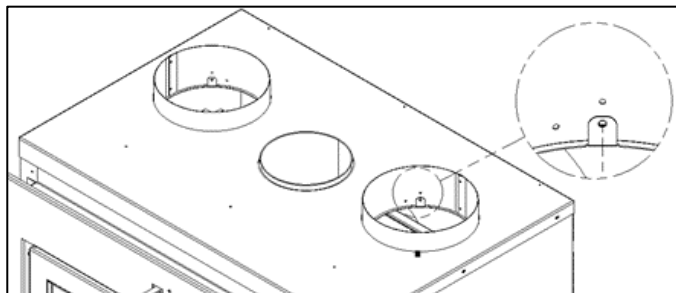


Illustration 3-20 : Installation des adaptateurs de conduit de 8 pouces

3.5 Installation des sorties d'air chaud par gravité

La façade contemporaine ne comprend pas de persiennes. Cependant, des entrées d'air dans l'enceinte et des sorties d'air par des conduits de gravité sont requises pour l'installation de cette configuration. Les instructions ci-dessous expliquent l'installation des ouvertures des entrées d'air et les ouvertures et les conduits des sorties d'air par gravité. N. B. : Pour connecter les conduits par gravité sur les côtés de l'enceinte, les côtés de l'enceinte doivent être construits et le devant de l'enceinte doit être ouvert. Pour connecter les conduits sur le devant de l'enceinte, le devant de l'enceinte doit être construit et les côtés de l'enceinte doivent être ouverts (voir l'illustration 3-22). L'ensemble KG540 et les conduits isolés UCAC8 sont requis pour l'installation des sorties d'air chaud par gravité (illustration 3-21).

3.5.1 Conduits par gravité à grilles doubles

1. Déterminez les deux emplacements des entrées d'air dans l'enceinte et coupez des ouvertures rectangulaires de 10,5 pouces (L) x 9,5 pouces (H) dans l'enceinte. Notez que les deux ouvertures (une de chaque côté) doivent avoir un dégagement minimal de 5 pouces du plancher.
2. Déterminez les deux emplacements des sorties d'air par gravité dans l'enceinte et coupez des ouvertures rectangulaires de 10,5 pouces (L) x 9,5 pouces (H) dans l'enceinte. Notez que les deux ouvertures doivent avoir un dégagement minimal de 64 pouces du plancher et un 6 pouces du plafond (illustration 3-37).
N.B. : Les grilles peuvent être installées dans la même pièce ou dans des pièces différentes. Si les grilles sont installées à des hauteurs différentes, plus de chaleur sera émise de la grille supérieure.
3. Par l'extérieur de l'enceinte, placez-le conduit/adaptateur de grille dans l'ouverture des sorties d'air et sécurisez-le dans le mur avec des vis. Répétez pour la deuxième sortie d'air.
4. Dans l'enceinte, placez l'extrémité rainurée du coude ajustable de 45° dans la bride du conduit/adaptateur de grille et sécurisez-la en utilisant un ruban d'aluminium. Répétez pour la deuxième sortie d'air.
5. Mesurez la distance entre la bride du dessus de l'unité et la bride du conduit/adaptateur de grille et coupez le conduit isolé semi-rigide de 8 pouces de diamètre (UCAC8) à la longueur requise. Répétez pour la deuxième sortie d'air par gravité.
6. Glissez les conduits par-dessus les brides et sécurisez-les en place en serrant les joints avec les colliers de serrage.
7. Par l'extérieur de l'enceinte, sécurisez les grilles par-dessus les ouvertures d'entrée et de sortie d'air avec les vis fournies.

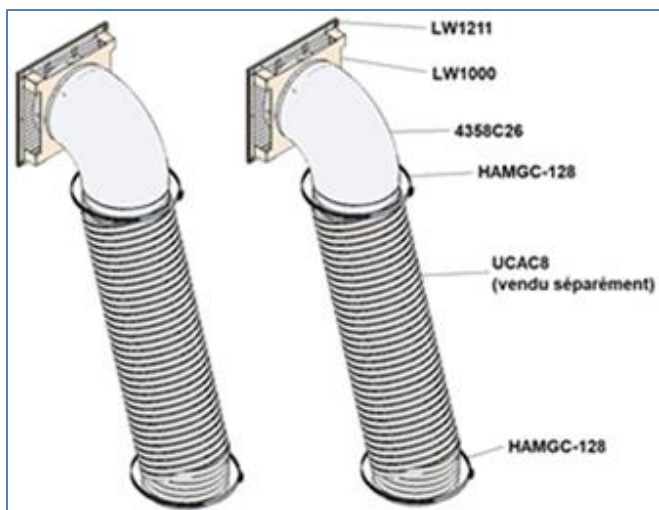


Illustration 3-21 : Schéma d'assemblage de l'ensemble KG540

Tableau 3-4 : Composants de l'ensemble KG540

ITEM	DESCRIPTION	QTÉ	ILLUSTRATION
LW1211	Grilles des entrées d'air et des sorties d'air chaud par gravité 12"x 11"	4	
LW1000	Conduit/adaptateur de grille	2	
4358C26	Coude 45°, 8" de diamètre	2	
HAMGC-128	Colliers de serrage de 8"	4	

AVERTISSEMENTS :

- Les conduits d'air chaud par gravité doivent toujours s'étendre vers le haut à partir du foyer et ne devraient pas excéder 10 pieds de longueur.
- Les grilles de ventilation par gravité doivent avoir une distance minimale de 64 pouces du plancher et 6 pouces du plafond.
- Les conduits de ventilation par gravité ne peuvent pas être connectés à un système de chauffage central.
- Un dégagement doit être respecté entre les conduits de ventilation par gravité et la cheminée.
- Les deux couvercles pivotants en bas sur les côtés du foyer doivent demeurer à la position **ouverte** (illustration 3-16).
- Assurez-vous que l'enceinte est assez grande et que l'air de l'entrée de l'enceinte peut se déplacer jusqu'à l'entrée des ouvertures de la partie inférieure des côtés du foyer.

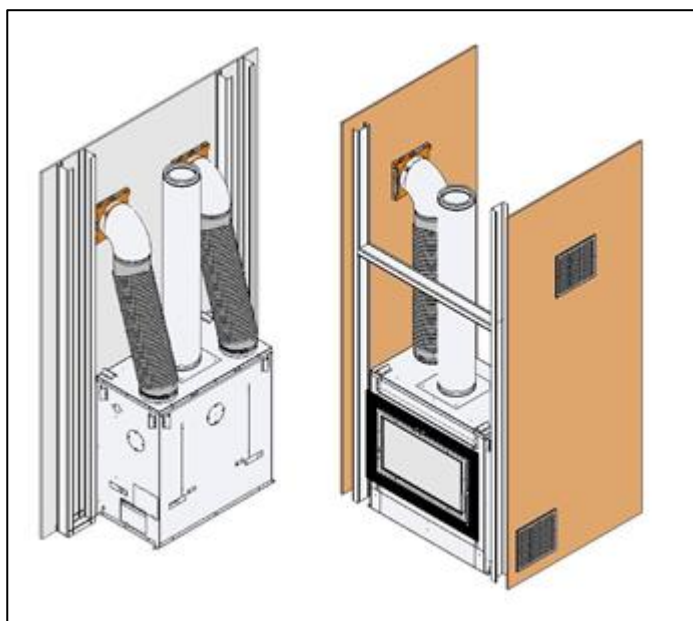


Illustration 3-22 : Installation des sorties d'air chaud par gravité

Référez-vous à l'illustration 3-37 pour les dégagements aux combustibles.

3.5.2 Conduits par gravité à grille linéaire

La façade contemporaine ne comprend pas de persiennes. Par conséquent, des entrées d'air dans l'enceinte et une ou deux sorties d'air par des conduits de gravité sont requises pour l'installation de cette configuration. Les instructions ci-dessous expliquent l'installation de la grille linéaire pour conduit d'air chaud par gravité.

N.B. : L'ensemble LV32 est requis pour l'installation des conduits par gravité à grille simple (illustration 3-23).

ATTENTION : L'installation de la grille d'air chaud linéaire par gravité nécessite une charpente. Les ouvertures recommandées de l'encadrement entourant la grille linéaire sont de 40" x 7,5". La partie inférieure de la grille doit être au minimum de 64" du plancher. La partie supérieure de la grille doit être au moins 5,5" du plafond.

Référez-vous à l'illustration 3-11 de la section 3.3 pour les exigences non combustibles de la charpente et de l'enceinte.

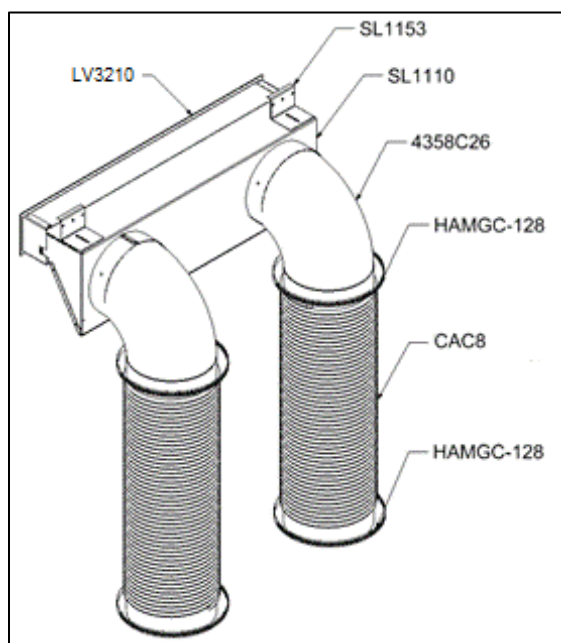


Illustration 3-23 : Schéma d'assemblage de l'ensemble LV32

Tableau 3-5 : Composants de l'ensemble LV32

ARTICLE	DESCRIPTION	QTÉ	ILLUSTRATION
LV3210	Grille linéaire de sortie d'air chaud	1	
SL1110	Adaptateur linéaire de conduit/grille	1	
4358C26	Coude de 90°, 8" de diamètre	2	
HAMGC-128	Collier de serrage de 8"	4	
CAC8	Conduit de 8" de diamètre, 5' de long	2	
LV1610	16" x 5" grille pour entrée d'air	2	

AVERTISSEMENTS :

- Un dégagement minimal de 1 pouce est requis entre les conduits CAC8 et les matériaux combustibles.
- Les conduits d'air chaud par gravité doivent toujours s'étendre vers le haut à partir du foyer et ne devraient pas excéder 10 pieds de longueur.
- Les conduits d'air chaud par gravité ne peuvent pas être connectés à un système de chauffage central.
- Les deux couvercles pivotants en bas sur les côtés du bas du foyer doivent demeurer **ouverts** (illustration 3-15).

Référez-vous à l'illustration 3-39 pour les dégagements aux combustibles.

INSTALLATION :

1. Installez l'adaptateur linéaire de conduit/grille (SL1110 de l'illustration 3-23 et du tableau 3-5) sur l'encadrement pour la grille linéaire (illustration 3-24). Les supports de l'adaptateur linéaire de conduit/grille (article SL1153 de l'illustration 3-23) sont ajustables pour être capables d'accommoder différents matériaux de finition (illustration 3-25).
2. Installez temporairement un des coudes de 90° (article 4358C26 de l'illustration 3-23 et du tableau 3-5) sur l'adaptateur linéaire conduit/grille (illustration 3-26) et mesurez la distance L indiquée à l'illustration 3-27.

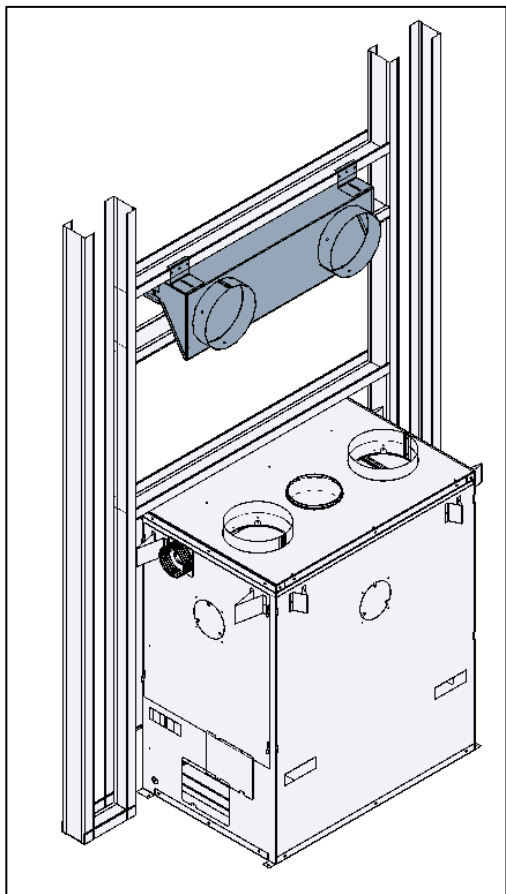


Illustration 3-24 : Installation de l'adaptateur linéaire conduit/grille

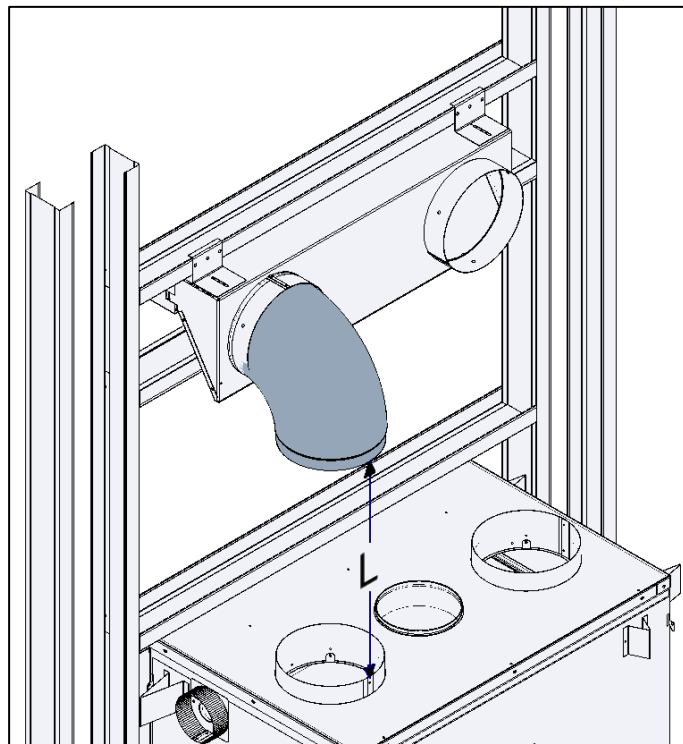


Illustration 3-26 : Coude installé temporairement sur l'adaptateur linéaire conduit/grille

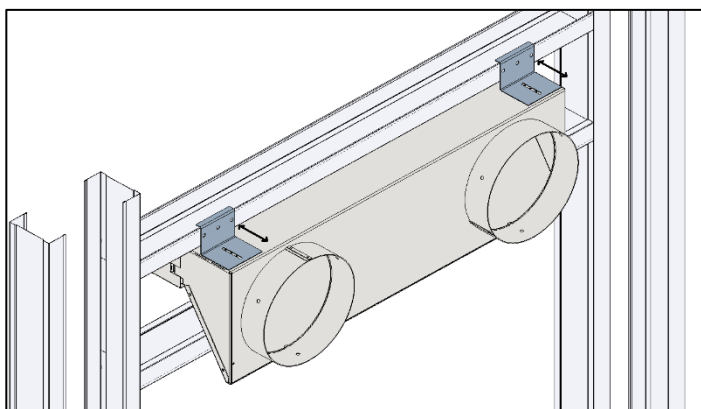


Illustration 3-25 : Supports ajustables de l'adaptateur linéaire conduit/grille

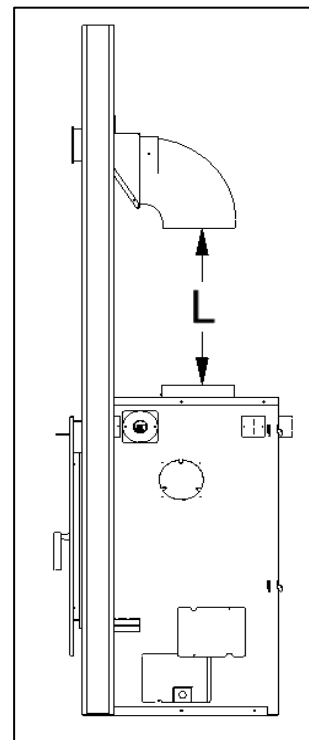


Illustration 3-27 : Distance L

3. Retirez le coude de 90° de l'adaptateur linéaire conduit/grille.
4. Ajoutez 3 pouces à la distance L mesurée et coupez les deux conduits de 8 pouces de diamètre (article CAC8 de l'illustration 3-23 et du tableau 3-5) à cette longueur.
5. Insérez un collier de serrage à chaque extrémité des conduits CAC8 (illustration 3-28).
6. Installez un coude de 90° sur chaque conduit CAC8 et sécurisez-les avec les colliers de serrage (illustration 3-29).
7. Insérez les autres extrémités des conduits CAC8 dans les adaptateurs de conduits de 8 pouces du dessus du foyer (illustration 3-30).

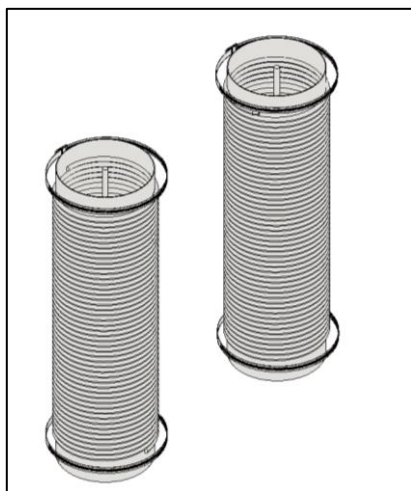


Illustration 3-28 : Conduits CAC8 avec les colliers de serrage

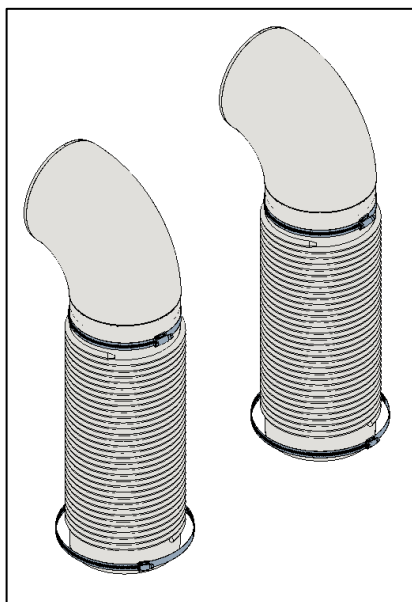


Illustration 3-29 : Installation des coudes sur les conduits CAC8

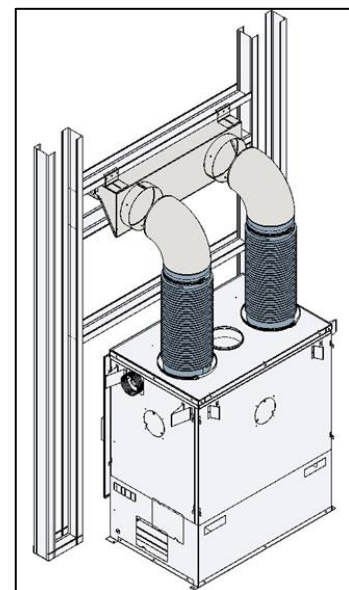


Illustration 3-30 : Installation des conduits CAC8

8. Raccordez les coudes de 90° à l'adaptateur linéaire conduit/grille et sécurisez-les en place avec des vis à tôle (illustration 3-31).
9. Sécurisez l'assemblage au-dessus du foyer en serrant les colliers de serrage (illustration 3-32).

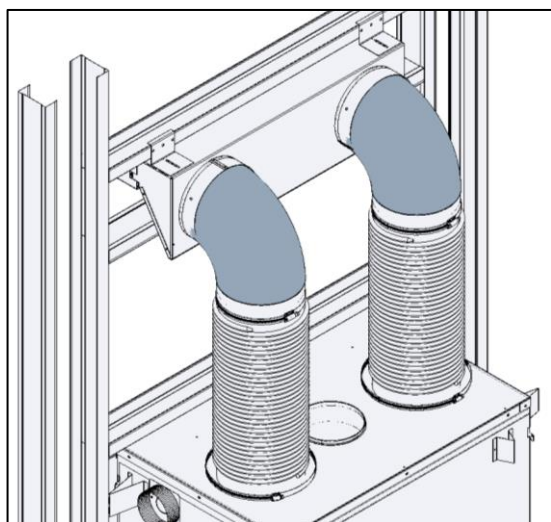


Illustration 3-31 : Installation des coudes sur l'adaptateur linéaire conduit/grille

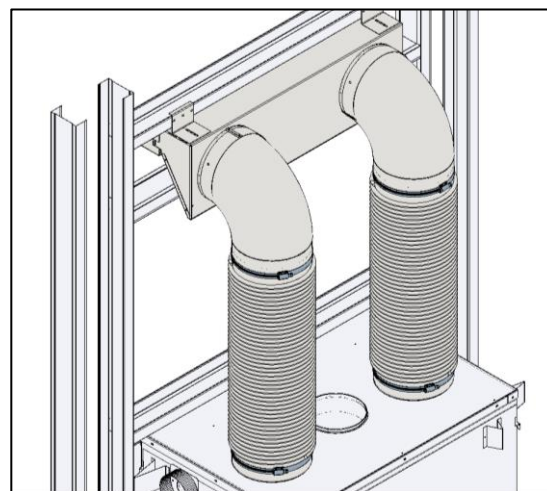


Illustration 3-32 : Colliers de serrage inférieurs serrés

10. Une fois que l'enceinte est construite, localisez la sortie de l'adaptateur linéaire de conduit/grille SL1110 et coupez une ouverture de 30,75" (L) x 4,5" (H), centrée par rapport à celle-ci (illustration 3-33).

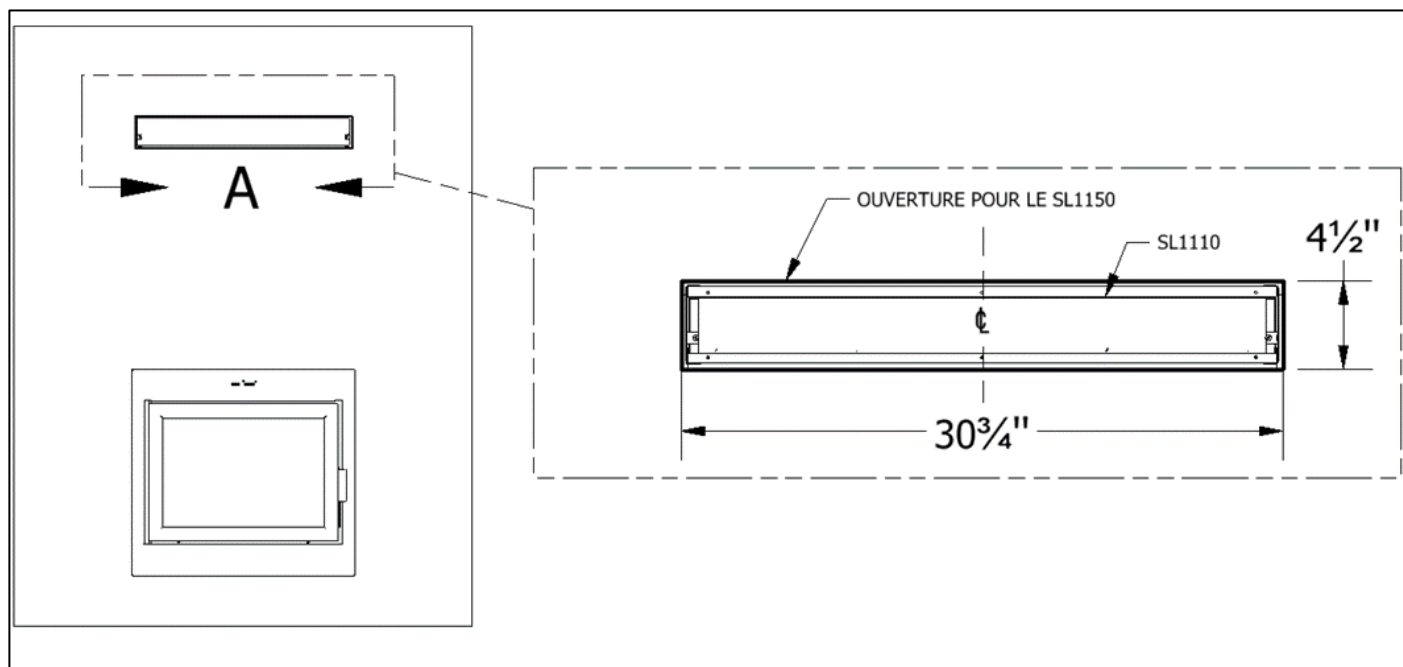


Illustration 3-33 : Ouverture pour sortie de chaleur

11. Déterminez les deux emplacements des entrées d'air dans l'enceinte et coupez les ouvertures rectangulaires de 15,25" (L) x 4,5" (H) dans l'enceinte.
 N. B. : La base de l'ouverture doit être à 5 pouces de la base du foyer (illustration 3-34).
12. De l'extérieur de l'enceinte, sécurisez la grille linéaire de sortie d'air chaud LV3210 ainsi que les deux grilles pour entrées d'air LV1610 (tableau 3-5).

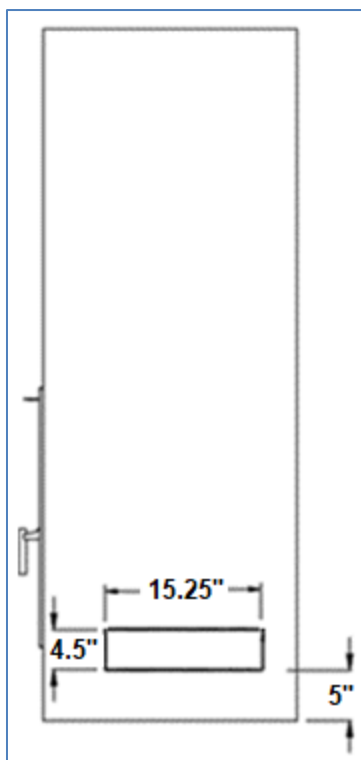


Illustration 3-34 Ouvertures pour entrées d'air
 Deux ouvertures sont requises

3.6 Prolongement de l'âtre

Le prolongement de l'âtre doit être recouvert de matériaux non combustibles seulement. Par exemple, l'acier, le ciment ou le mortier, la pierre, la brique et les tuiles de céramique sont des matériaux acceptables. Notez que les matériaux non identifiés peuvent être combustibles. Vérifiez les spécifications de ces matériaux avant l'installation. Le prolongement de l'âtre doit s'étendre au moins 18 pouces au devant de la porte, 8 pouces du côté de l'extrémité de la porte et s'étendre jusqu'au foyer (voir les illustrations 3-35 et 3-36).

ATTENTION : Assurez-vous d'enlever tout tapis ou tissu sous le prolongement de l'âtre.

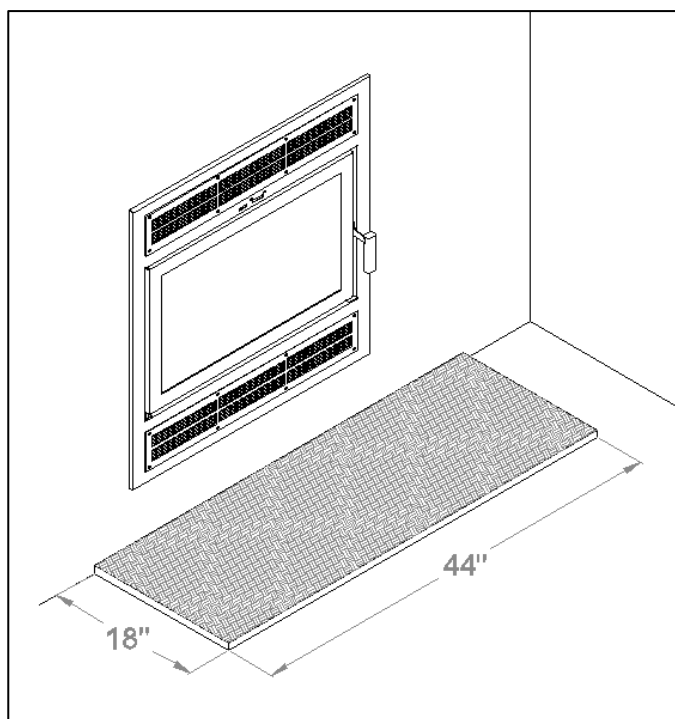


Illustration 3-35 : Prolongement de l'âtre

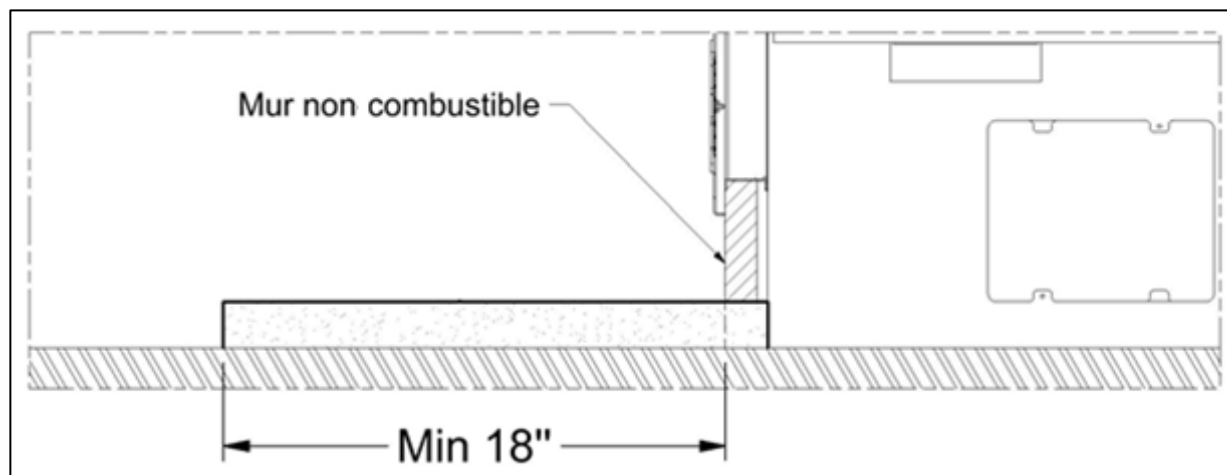


Illustration 3-36 : Prolongement de l'âtre étendu jusqu'au foyer

3.7 Installation de l'enceinte

Une partie du devant de l'enceinte doit être construite en matériaux non combustibles. Référez-vous aux illustrations 3-37 à 3-39 pour les dimensions. Notez que l'enceinte doit être bien fixée à la charpente.

AVERTISSEMENT : Ne pas clouer, ni visser l'enceinte dans le foyer.

Pour l'option de façade contemporaine, deux entrées d'air et une ou deux sorties d'air doivent être installées dans l'enceinte (voir section 3.5). Référez-vous aux illustrations 3-37 et 3-39 pour les dégagements minimaux à respecter.

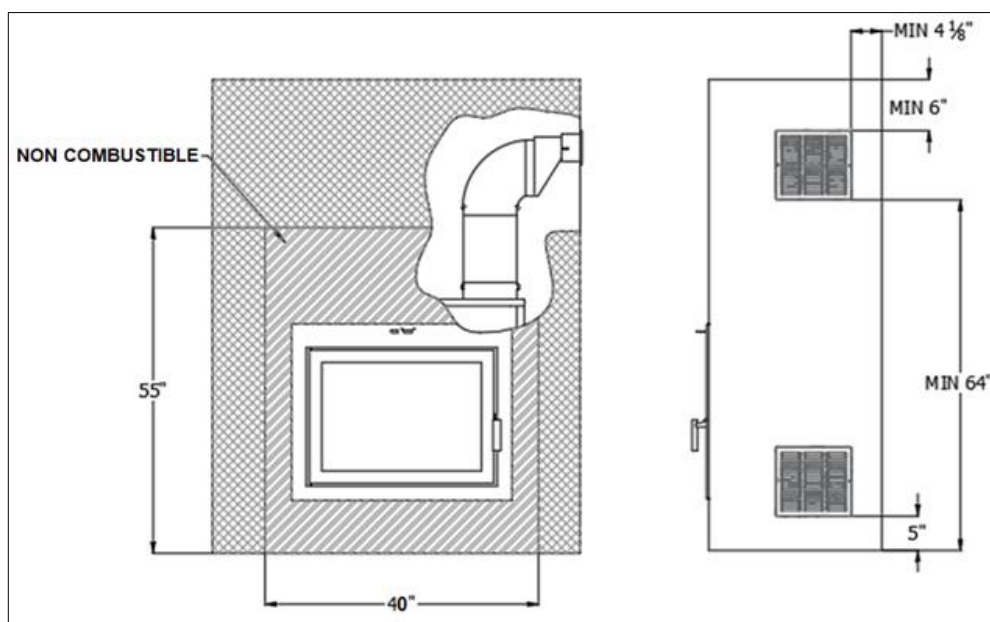


Illustration 3-37 : Enceinte pour façade contemporaine, conduits par gravité à grilles doubles

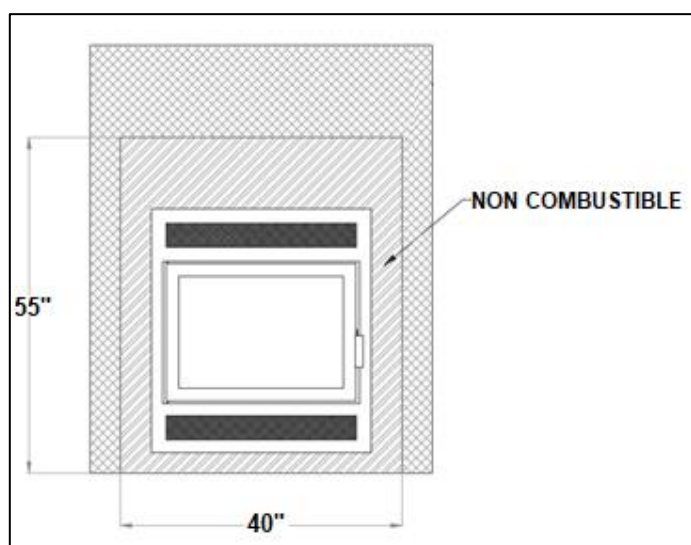


Illustration 3-38 : Devant de l'enceinte pour façade traditionnelle

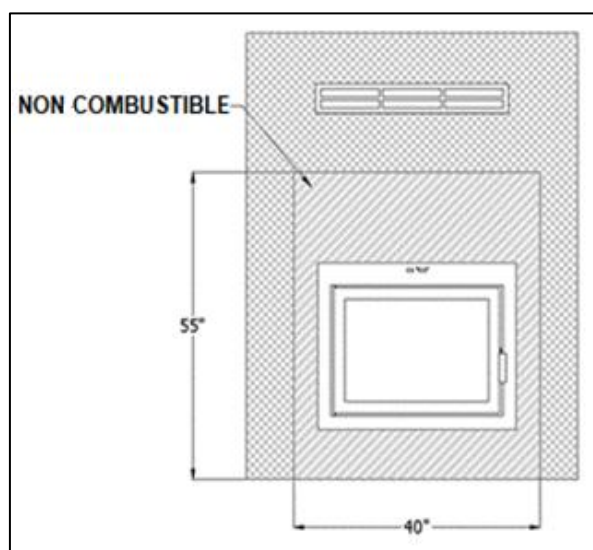


Illustration 3-39 : Devant de l'enceinte pour façade contemporaine, conduits par gravité à grille simple

3.8 Dégagements aux combustibles

Les dégagements aux combustibles indiqués aux tableaux 3-6 et 3-7 doivent être respectés. Si vous négligez de les respecter, vous risquez entre autres de provoquer un incendie.

Tableau 3-6 : Dégagements aux combustibles

Combustible	Dégagement	Référence
Mur de côté	16" (407 mm)	Bord extérieur de la porte de foyer
Pattes de manteau	4" (102 mm)	Bord extérieur de la porte de foyer
Plafond	84" (2134 mm)	Base de l'unité

Tableau 3-7 : Dégagement d'un manteau combustible

Profondeur maximale de manteau	Distance minimale de la base du foyer Astra 32 à la base du manteau
3" (76 mm)	51,5" (1308 mm)
5" (127 mm)	53,5" (1359 mm)
7" (178 mm)	55,5" (1410 mm)

La profondeur du manteau est mesurée à partir de la porte du foyer (illustration 3-40). Lorsque le mur non combustible est en retrait, la profondeur maximale du manteau peut augmenter de la valeur du retrait.

N.B. : Une distance minimale de 51,5 pouces de la base du foyer Astra 32 jusqu'à la base du manteau est nécessaire pour tout manteau combustible.

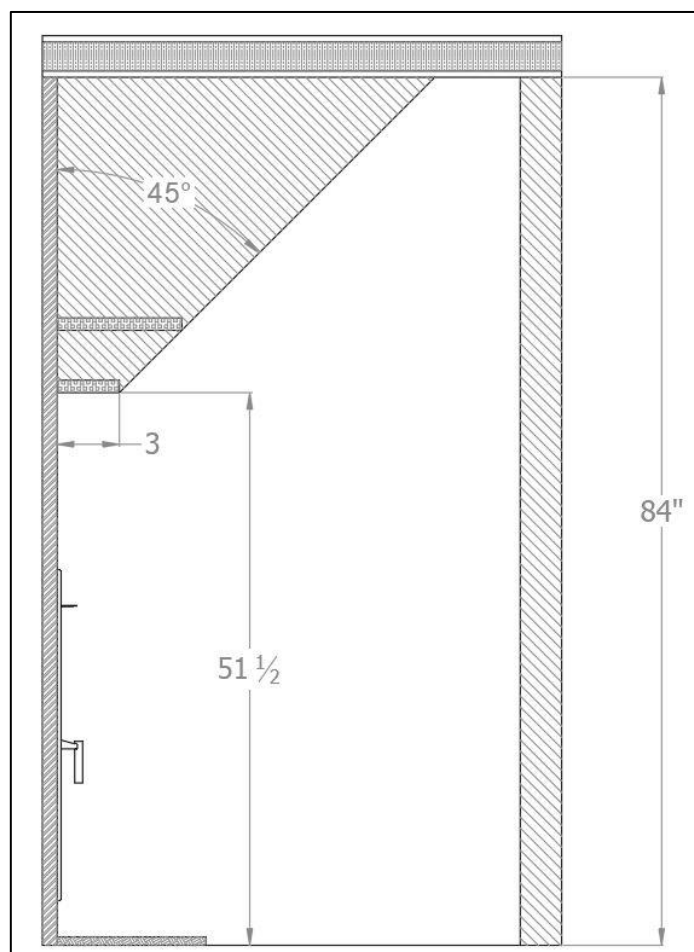


Illustration 3-40 : Dégagements d'un manteau combustible

3.9 Ensemble de ventilation

Un ensemble de ventilation est inclus avec le foyer Astra 32. L'ensemble inclut un ventilateur haute performance de 130 p cm (115 V, 60 Hz, 56 W), un contrôle de vitesse et un interrupteur thermique. **ATTENTION : N'installez pas un système de ventilation autre que celui fourni par SUPRÊME. L'installation d'un substitut peut causer un surchauffement, qui représente un danger et annulera la garantie.**

Tous les branchements électriques doivent être effectués par un électricien qualifié. Il est recommandé de faire tous les branchements du ventilateur avant d'installer la façade. Le ventilateur et le boîtier électrique sont situés respectivement en bas à l'arrière et en bas à l'avant (illustration 3-41).

AVERTISSEMENT : Avant d'accéder au ventilateur, assurez-vous que le foyer est froid et débranchez le courant de la boîte électrique dans la zone de travail.

Pour des raisons d'entretien et de remplacement, le ventilateur et le coffret électrique sont accessibles par la boîte à cendres (illustration 3-42).

1. Enlevez les plaques du fond.
2. Dévissez et retirez la couverture d'acier inoxydable au fond de la boîte à feu.

Manipulez la couverture d'acier inoxydable avec précaution : l'interrupteur thermique et des branchements électriques sont assemblés sur celle-ci.

Instructions des branchements électriques pour l'ensemble de ventilation du foyer Astra 32 (référez-vous à l'illustration 3-43 pour le diagramme électrique) :

1. Fixez l'interrupteur thermique sur le support L situé sous la boîte à feu à l'aide de deux vis.
2. Connectez le fil noir de la ligne électrique à l'interrupteur thermique.
3. Connectez l'interrupteur thermique au fil noir du rhéostat (installez le rhéostat sur le mur).
4. Connectez le fil blanc du rhéostat avec le ventilateur.
5. Connectez le ventilateur au fil blanc (neutre) de la ligne électrique.
6. Procédez à la mise à la terre avec le fil vert du boîtier électrique.

Une fois que tous les branchements électriques ont été effectués, le ventilateur devrait s'allumer et s'éteindre automatiquement. Lorsque le foyer est chaud et que l'interrupteur thermique atteint une température de 95°F, le ventilateur s'allume. Il faut attendre environ de 30 à 45 minutes après avoir commencé un feu de la manière recommandée avant que le ventilateur s'active. Le ventilateur s'éteint une fois l'interrupteur thermique refroidi à 85°F. La vitesse du ventilateur peut être ajustée grâce au contrôle de vitesse. Le foyer Astra 32 peut être utilisé avec les ventilateurs éteints ou en cas de panne d'électricité.

N. B. : Le ventilateur est fixé sur un support. Pour l'enlever, il s'agit de déplier la languette du support et de le retirer vers le haut (illustration 3-45).

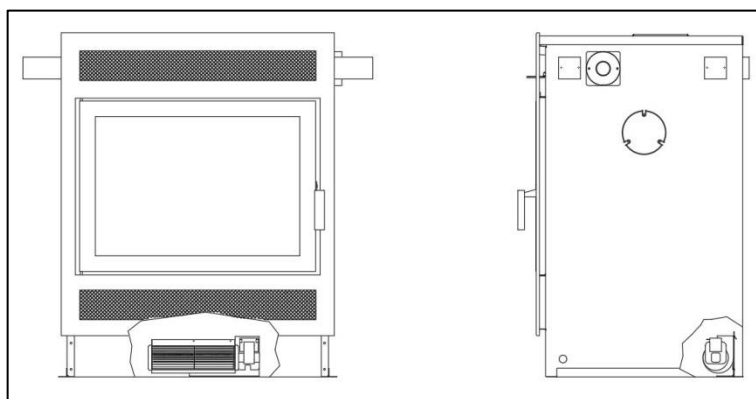


Illustration 3-41 : Emplacement du ventilateur

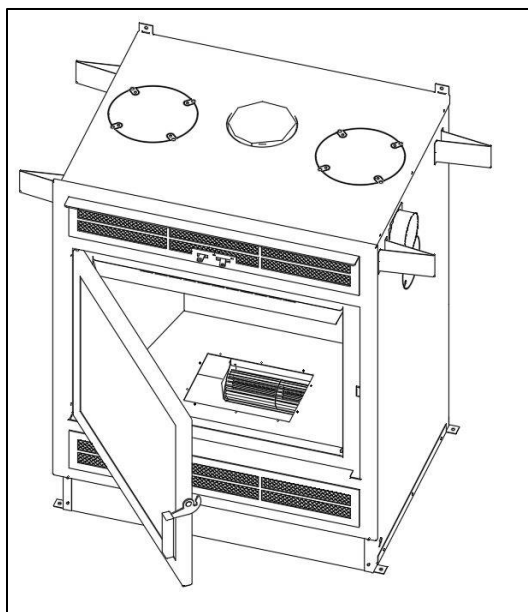


Illustration 3-42 : Accès au ventilateur

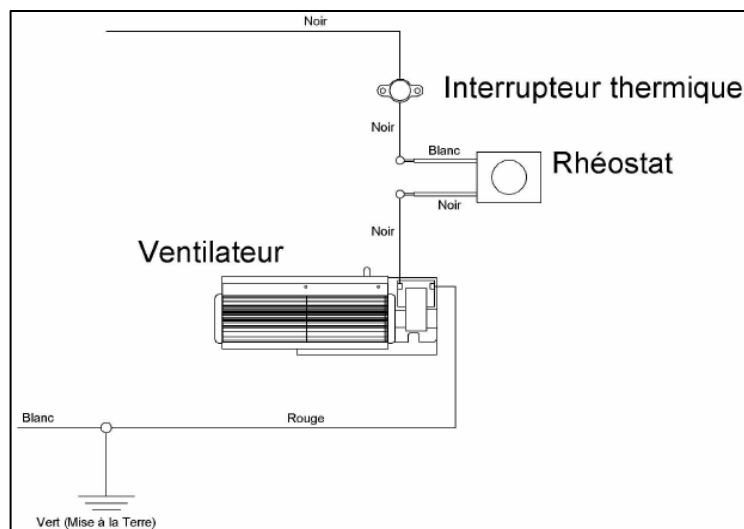


Illustration 3-43 : Diagramme électrique

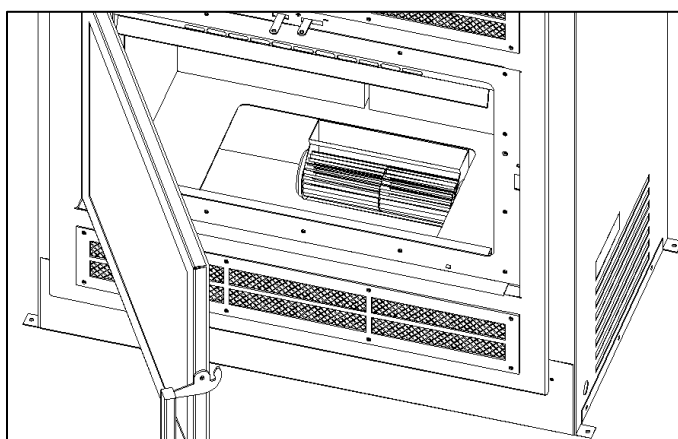


Illustration 3-44 : Accès au ventilateur

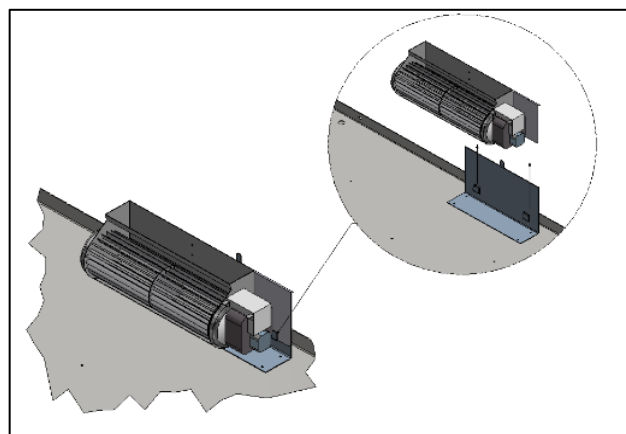


Illustration 3-45 : Le ventilateur et son support

4 OPTIONS

4.1 Ensemble d'air chaud pulsé

L'ensemble d'air chaud pulsé est optionnel. Il a pour but d'amener l'air chaud dans des endroits éloignés situés dans la même pièce que le foyer ou dans une autre pièce jusqu'à 25 pieds du foyer à l'aide d'un moteur de 250 P CM. Il est possible de brancher jusqu'à trois conduits. Notez que le conduit d'air chaud doit être flexible, isolé et approuvé pour une température d'au moins 210 °F.

N.B. : L'espace minimum requis dans l'enceinte pour installer le conduit isolé est 10 pouces (illustration 3-3).

ATTENTION : Seul l'ensemble d'air chaud pulsé SU250 de Foyer Suprême Inc. peut être installé dans le foyer. L'installation d'un substitut peut causer un surchauffement, qui représente un danger et annulera la garantie.

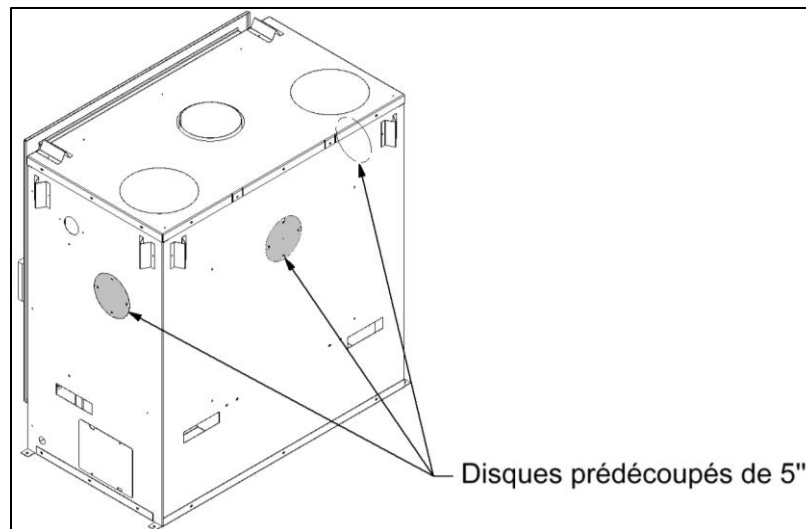


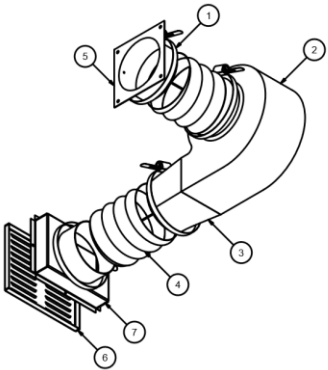
Illustration 4-1 : Emplacement des disques prédécoupés de 5 pouces

AVERTISSEMENTS :

- Le ventilateur ne doit pas être installé dans l'enceinte du foyer.
- L'ouverture minimale requise pour parcourir le conduit isolé dans un mur est de 6 x 7,5 pouces.
- La distance minimale entre le ventilateur et le foyer est de 3 pieds.
- Quand le conduit d'air chaud traverse l'enceinte du foyer, les dégagements minimaux aux matériaux combustibles doivent être respectés. Le conduit doit être adéquatement fixé de façon à empêcher son déplacement accidentel.
- Le conduit ne peut pas être en contact avec le dessus du foyer.
- Aucun contrôleur de vitesse ne doit être installé pour le ventilateur. Autrement cela constitue un risque d'incendie et annulera la garantie.
- Un dégagement minimal de 2 pouces doit être respecté entre l'extrémité supérieure de la grille de mur et un plafond plat.
- La grille de mur doit être installée à un endroit qui permet la diffusion efficace de la chaleur.
- La grille de mur ne peut pas être installée sur un plancher.
- Si la grille est installée près d'un mur, les ouvertures de la grille doivent être placées de façon à diriger l'air chaud dans la direction opposée à ce mur.

Installation :

1. Enlevez le disque prédécoupé de 5 pouces de la paroi extérieure du foyer pour y dégager une ouverture (illustration 4-1). **AVERTISSEMENT :** Enlevez seulement les disques prédécoupés où un conduit sera installé. Autrement, cela pourrait compromettre le fonctionnement sécuritaire du foyer.
2. Poursuivez en coupant l'isolant exposé de 5 pouces de diamètre. Assurez-vous d'enlever tous les morceaux d'isolant qui seraient tombés dans l'unité.
3. Installez le connecteur foyer-conduit (FDC - #5) sur le côté du foyer. Fixez-le avec quatre vis.
4. Choisissez la pièce où de l'air chaud est désiré. Coupez une ouverture de 6 x 7,5 po.
5. Déterminez un endroit convenable pour l'installation du ventilateur (701710 - #2).
6. Installez le connecteur mur-conduit (WDC - #7).
7. Installez le conduit d'air (UCAC5 - #4) et fixez-le avec un collier de serrage (clp - #1).
8. Installez la grille de mur (HAG - #6).
9. Faites les branchements électriques (illustrations 4-3 et 4-4); l'alimentation électrique requiert une ligne de 115 volts.



Liste des pièces			
ITEM	QTÉ	PIÈCE	DESCRIPTION
1	4	CLP	Collier de serrage
2	1	701710	Ventilateur
3	1	BLC	Connecteur de ventilateur
4	2	UCAC5	Conduit d'air chaud *
5	1	FDC	Connecteur foyer-conduit
6	1	HAG	Grille de mur
7	1	WDC	Connecteur mur-conduit

* Item vendu séparément

Illustration 4-2 : Liste des pièces du système d'air chaud pulsé

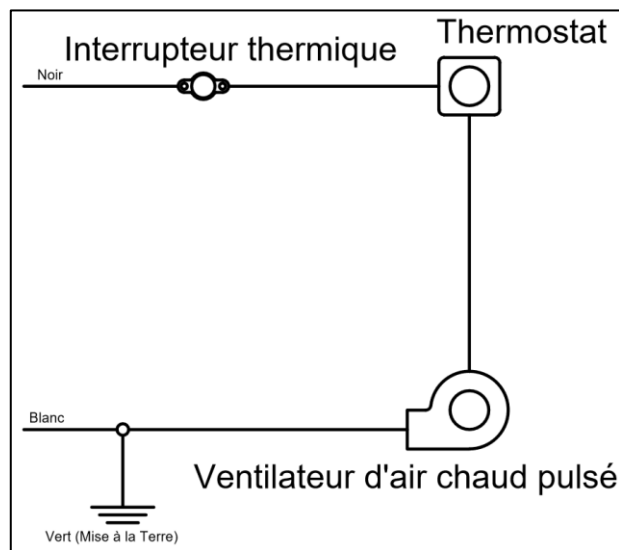


Illustration 4-3 : Diagramme électrique du système d'air chaud pulsé

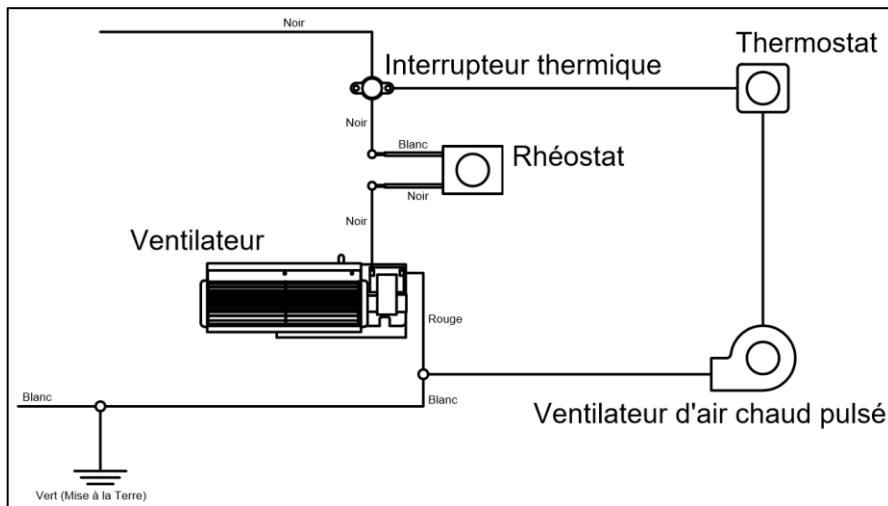


Illustration 4-4 : Diagramme électrique pour branchement parallèle au système

4.2 Prise d'air extérieure

Il est possible que les normes de votre région vous obligent à installer une entrée d'air extérieure. Même si ce n'est pas le cas, il est avantageux de le faire car le rendement de votre foyer sera meilleur. Si la maison est hermétique, le foyer pourrait ne pas fonctionner adéquatement sans l'installation d'une prise d'air extérieure. Si le foyer est privé de l'air requis, il est nécessaire d'introduire une source d'air frais dans la maison. Cela peut être fait en utilisant des échangeurs d'air ou, simplement, en ouvrant légèrement une fenêtre ou une porte près du foyer. **Consultez les autorités locales (telles que le service du bâtiment municipal, le service des incendies, le service de la prévention des incendies, etc.) afin de déterminer si la prise d'air extérieure est obligatoire dans votre région.**

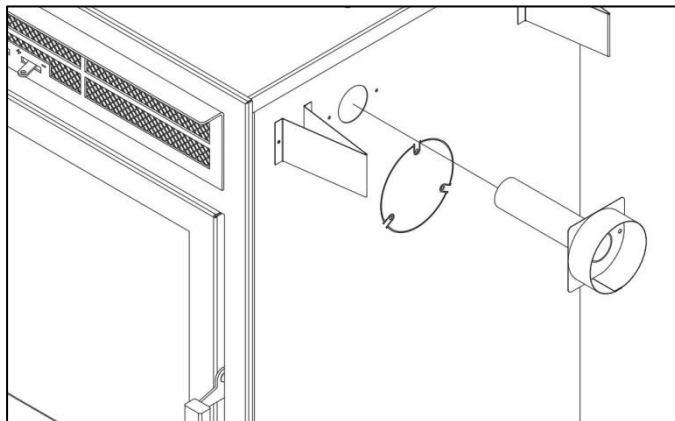


Illustration 4-5 : Installation de l'adaptateur ADP4 dans le foyer

N. B. : L'espace minimum requis dans l'enceinte pour installer la prise d'air extérieure est 7 pouces (illustration 3-4).

ATTENTION : Seule la prise d'air extérieure de Foyer Suprême Inc. UPEA4 peut être installée pour le foyer. L'installation d'un substitut peut causer un surchauffement, ce qui représente un danger et annulera la garantie.

Notes générales :

La prise d'air extérieure doit être installée selon les directives suivantes :

- Le conduit d'air doit être isolé, emballé d'un pare-vapeur et avoir 4 pouces de diamètre.
- La longueur maximale du conduit est 25 pieds.
- Le conduit ne devrait pas être installé à une hauteur excédant 10 pieds de la base du foyer.
- L'air frais doit venir de l'extérieur et non d'une pièce quelconque, ni du grenier.
- Le registre extérieur doit être installé loin du compteur de gaz ou de tout autre dispositif susceptible de dégager des vapeurs ou des gaz, notamment les gaz d'échappement d'automobiles.
- Le registre doit être installé à un endroit où il ne risque pas d'être bloqué par la neige ni exposé aux grands vents.
- Le registre peut être installé en-dessous ou au-dessus du plancher du foyer.
- Utilisez l'adaptateur de prise d'air extérieur ADP4 de Foyer Suprême Inc.

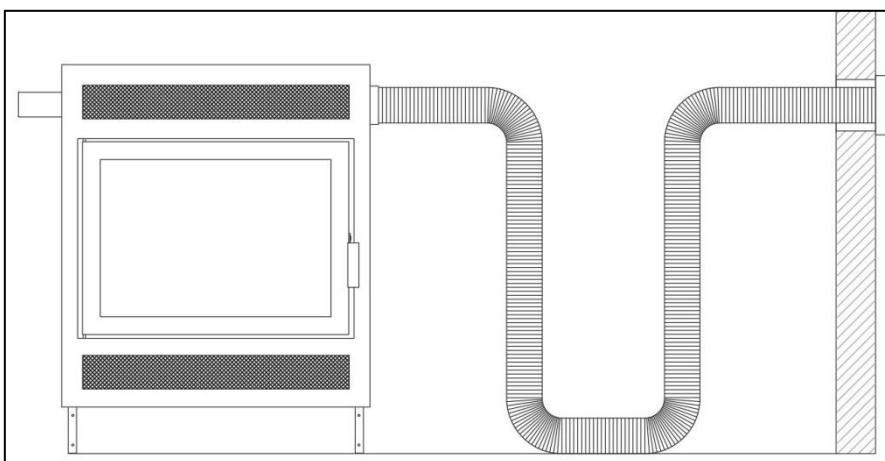


Illustration 4-6 : Installation de la prise d'air extérieur

Installation :

1. Faites une ouverture de 4 ½ po dans le mur extérieur à l'endroit prévu.
2. Installez le registre sur le mur extérieur.
3. Insérez l'adaptateur d'air frais ADP4 dans le côté gauche du foyer. Assurez-vous que l'adaptateur est proprement inséré dans la boîte d'air de combustion au-dessus de la boîte à feu.
4. Fixez l'adaptateur d'air frais avec deux vis autotaraudeuses.
5. Installez le tuyau d'air isolé et serrez-le à l'aide des colliers de serrage en métal.

5 INSTRUCTIONS D'UTILISATION

5.1 Combustibles

Le foyer Astra 32 est conçu pour ne brûler que du bois de chauffage naturel. Pour obtenir le meilleur rendement de chaleur et le moins d'émissions possible, il est recommandé de brûler du bois de chauffage séché à l'air, ayant un taux d'humidité inférieur à 15 %. La longueur optimale des bûches est de 18 à 22 pouces. Ces dernières devraient être fendues en deux ou en quatre et devraient avoir séché pendant un an avant d'être utilisées.

N'utilisez que du bois de chauffage naturel de bonne qualité. **Ne brûlez pas les matières suivantes dans votre foyer : charbon, bois de construction, bois traité ou modifié de son état naturel, bois de palette, brindilles, sciure, plastique, déchets domestiques, caoutchouc, papier, papier journal, carton, branches de pin, matériaux de construction ou tout autre matériau non recommandé.**

AVERTISSEMENT : N'utilisez jamais de gazoline, de kérosène, d'huile à lampe, d'allumeurs de charbon de bois ni d'autres fluides similaires pour allumer ou activer le feu dans votre foyer. Gardez tous les liquides inflammables loin du foyer en tout temps.

Ne surchauffez pas le foyer Astra 32. Cela endommagera votre foyer et pourrait constituer un risque d'incendie. Tout dommage résultant d'un surchauffement ne sera pas couvert par la garantie.

N.B. : Comme le foyer Astra 32 a été conçu pour brûler uniquement du bois, n'y installez pas de buse à gaz à l'intérieur.

AVERTISSEMENT : Ne gardez jamais la porte du foyer ouverte pendant la combustion. Autrement, cela causera un surchauffement de la boîte à feu, ce qui constitue un risque d'incendie et annulera la garantie.

5.2 Premiers feux

Pour les trois premiers feux, brûlez un maximum de trois bûches à la fois à un taux de combustion minimal ou moyen (voir la section 5.3) afin de permettre le conditionnement du foyer. En raison du soudage et de la peinture du foyer, il est possible de sentir une odeur pendant les premiers feux du foyer Astra 32. Ouvrez une fenêtre ou une porte près du foyer.

ATTENTION:

- Ne jetez jamais les bûches dans le foyer.
- Utilisez que du bois de chauffage.
- N'utilisez pas de porte-bûche dans votre foyer Astra 32.

5.3 Utilisation du contrôle de l'air de combustion

Le taux de combustion et la chaleur émise sont liés à la quantité d'air de combustion. Le contrôle de l'air de combustion du foyer Astra 32 est composé des deux mécanismes suivants : l'allume-rapide et le sélecteur du taux de combustion (voir la section 2.3). Lors de l'allumage ou à l'ajout de bois, le foyer a besoin de l'air supplémentaire pour établir un bon feu. Quand le bois commence à brûler proprement, la quantité d'air peut être réduite selon les besoins de chauffage.

Le levier du contrôle de l'air de combustion situé à gauche est l'allume-rapide. Avant de commencer un feu ou avant d'ajouter du bois, l'allume-rapide doit être poussé vers l'intérieur pour permettre à l'air supplémentaire d'entrer dans la boîte à feu.

Le levier du contrôle de l'air de combustion situé à droite est le sélecteur du taux de combustion. Le sélecteur du taux de combustion glisse de gauche à droite pour permettre à l'Astra 32 d'atteindre différents taux de

combustion. Pour une combustion plus rapide, positionnez le sélecteur du taux de combustion vers la gauche. Pour une combustion minimale, positionnez-le vers la droite.

Une combustion plus rapide (avec le sélecteur du taux de combustion positionné vers la gauche) produira une chaleur maximale et gardera la vitre plus propre plus longtemps. Une combustion minimale (avec le sélecteur du taux de combustion positionné vers la droite) brûlera le bois plus lentement. Ajustez la position du sélecteur du taux de combustion selon la qualité de votre bois et vos besoins de chauffage.

En présence de chaleur, le contrôle de l'air de combustion fermera automatiquement et graduellement la source d'air primaire.

N.B. : Le sélecteur du taux de combustion peut demeurer à la même position en tout temps. Cependant, l'allume-rapide doit être poussé au fond lors de l'allumage et à l'ajout de bois.

AVERTISSEMENTS :

- **Les ouvertures d'air de combustion ne doivent jamais être obstruées.**
- **Le contrôle de l'air de combustion est chaud lorsque le foyer Astra 32 est en fonction. Ne le manipulez jamais à mains nues dans ce cas-là. Utilisez plutôt la clé à main froide (voir section la 2.4).**
- **Ce produit au bois a un taux de combustion minimal pré-réglé en usine. Il est interdit par la loi de modifier ce réglage ou d'utiliser ce produit d'une manière autre que celle qui est décrite dans ce manuel d'instructions.**

5.4 Allumage du feu

Le foyer Astra 32 a plusieurs technologies brevetées qui facilitent l'allumage du feu. Avant de commencer un feu, assurez-vous que toutes les précautions de sécurité mentionnées dans le manuel du propriétaire sont respectées. Nous recommandons l'utilisation de la méthode renversée. Pour ce faire, vous aurez besoin de 4 ou 5 bûches de dimensions standards (16 à 18 pouces de long et 4 à 5 pouces de large) ou cet équivalent en volume, du bois d'allumage et un allume-feu de bonne qualité.

- a) Placez deux bûches dans la boîte à feu du foyer. N'utilisez pas de chenet.
- b) Ajoutez l'allume-feu sur ces deux bûches.
- c) Placez les bûches 3 et 4 en angle par-dessus les deux premières bûches avec l'allume-feu au centre.
- d) Ajoutez par la suite du bois d'allumage en formant un quadrillé.
- e) Poussez le levier gauche du contrôle de l'air de combustion (l'allume-rapide) vers l'intérieur.
- f) Glissez le levier droit du contrôle de l'air de combustion (le sélecteur du taux de combustion) au taux de combustion désiré. Pour une combustion plus rapide, positionnez le sélecteur du taux de combustion vers la gauche et pour une combustion minimale, positionnez-le vers la droite.
- g) Enflamez l'allume-feu.
- h) Fermez la porte une fois l'allume-feu enflammé. Ne gardez pas la porte ouverte pendant plus de deux minutes.



Illustration 5-1: Allumage du feu

AVERTISSEMENTS :

- Ne positionnez pas les bûches près de la vitre pour éviter d'endommager cette dernière.
- Surcharger l'unité peut endommager le foyer Astra 32 et provoquer des risques d'incendie. La quantité maximale de bois de chauffage que vous pouvez mettre à la fois ne doit pas excéder quatre bûches de format moyen (environ 30 lb). Avant d'ouvrir la porte pour ajouter des bûches, attendez que le bois soit brûlé et réduit en braises. Sinon, vous risquez d'avoir une infiltration de fumée dans la maison.

- Ne gardez jamais la porte du foyer ouverte ou entrouverte pendant la combustion. Autrement, cela causera un surchauffement de la boîte à feu, ce qui constitue un risque d'incendie et annulera la garantie.
- **N'ouvrez pas la porte et n'utilisez jamais de gazoline, de kérosène, d'huile à lampe, d'allumeurs de charbon de bois ni d'autres fluides similaires pour allumer le feu si le premier essai a échoué. Activez seulement l'allume-rapide de nouveau.**

N. B. :

- Placez toujours le bois au centre de la boîte à feu.
- Un échange d'air suffisant est nécessaire pour le bon fonctionnement du foyer. L'air est requis pour maintenir un feu dans le foyer. Si la maison est hermétique, le foyer pourrait ne pas fonctionner adéquatement sans l'installation d'une prise d'air extérieure. Si le foyer est privé de l'air requis, il est nécessaire d'introduire une source d'air frais dans la maison. Cela peut être fait en utilisant des échangeurs d'air ou, simplement, en ouvrant légèrement une fenêtre ou une porte près du foyer. Assurez-vous qu'aucun autre équipement de la maison tel que la hotte de cuisinière n'affecte le bon fonctionnement du foyer.

5.5 Ajout de bois de chauffage

ATTENTION : S'il y a une flamme dans la boîte à feu, n'ouvrez pas la porte du foyer Astra 32. Attendez qu'il ne reste que de la braise, sans aucune flamme, avant d'ajouter du bois. Ouvrir la porte au milieu de la combustion causera de la fumée et un surchauffement de la boîte à feu, ce qui constitue un risque d'incendie et annulera la garantie.

Lorsque le bois a été réduit en braises, ajoutez des bûches en suivant les instructions suivantes :

- Éteignez le ventilateur du foyer.
- Ouvrez doucement la porte du foyer. Gardez-la entrouverte pendant 30 secondes avant de l'ouvrir complètement.
- Utilisez des outils de foyer pour rassembler le restant des braises au centre de la boîte à feu.
- Activez l'allume-rapide en le poussant au fond.
- Ajoutez les bûches (maximum quatre bûches) par-dessus la braise.
- Gardez la porte entrouverte jusqu'à ce que les bûches commencent à s'enflammer. **AVERTISSEMENT : Ne laissez jamais la porte du foyer Astra 32 ouverte ou entrouverte sans supervision lors de l'allumage. La porte du foyer Astra 32 doit rester fermée en tout temps pendant la combustion.**
- Fermez la porte du foyer Astra 32 et allumez le ventilateur.

Assurez-vous que la flamme est maintenue. Un feu couvant peut causer un noircissement de la vitre de porte, des émissions supérieures, une accumulation de créosote dans la cheminée et une production de chaleur plus faible. Si le feu couve, assurez-vous que l'allume-rapide est poussé au fond et gardez la porte un peu entrouverte avec supervision du foyer jusqu'à ce que la flamme soit maintenue.

5.6 Utilisation de l'ensemble de ventilation

L'ensemble de ventilation du foyer Astra 32 contient un ventilateur de 130 PCM qui se monte en bas en arrière du foyer et d'un interrupteur thermique. Le ventilateur s'allumera et s'éteindra automatiquement en présence et en l'absence de chaleur respectivement. N'installez jamais un système de ventilation autre que celui fourni par Suprême. Référez-vous à la section 3.9 pour les instructions d'installation de l'ensemble de ventilation.

Lorsque le foyer est chaud et que l'interrupteur thermique atteint une température de 95°F, le ventilateur s'allume. Il faut attendre environ de 30 à 45 minutes après avoir commencé un feu de la manière recommandée (voir section 5.4) avant que le ventilateur s'active. Le ventilateur s'éteint une fois l'interrupteur thermique refroidi à 85°F. La vitesse du ventilateur peut être ajustée grâce au contrôle de vitesse.

ATTENTION : Il est important d'éteindre le ventilateur avant d'ouvrir la porte du foyer. Autrement, le ventilateur pourrait aspirer les cendres, subir un malfonction et la garantie de celui-ci sera annulée. Il est recommandé de nettoyer le ventilateur au moins une fois par année et de garder l'âtre propre.

6 PROBLÈMES D'UTILISATION

6.1 Pression négative/fumée

Un tirage provient de la différence de pressions entre la connexion de la cheminée et le haut de la cheminée. Un bon tirage résulte d'une circulation montante, ce qui évite une fuite de fumée dans la maison lors de la combustion. Lorsque la température du foyer Astra 32 et de la cheminée monte, le tirage augmente conséquemment à cause d'une différence de pressions supérieure.

Une pression négative est une circulation d'air descendante de la cheminée qui s'échappe dans la maison par le foyer. La fumée peut être causée par plusieurs facteurs : une pression négative dans votre maison, une utilisation du foyer simultanée avec d'autres ventilateurs (tels que la hotte de cuisinière), des bûches ayant un taux d'humidité élevé, une hauteur de cheminée inférieure à 15 pieds ou une cheminée qui n'est pas propre ou qui est bouchée. Assurez-vous de faire ramoner votre cheminée au moins une fois par année et de la faire inspecter au moins deux fois par année par des professionnels. Avant d'allumer un feu, si vous sentez un courant d'air frais dans la boîte à feu, il est probable que vous ayez un faible tirage. Dans le cas d'un faible tirage, suivez les étapes suivantes :

- Fermez tous les ventilateurs qui sont en marche dans la maison.
- Faites ramoner la cheminée (lorsque le foyer est froid).
- Ouvrez une seule porte ou une seule fenêtre près du foyer.

6.2 Surchauffement

Si l'extérieur de la boîte à feu (dessus et côtés) et/ou la cheminée deviennent rouges, cela indique un surchauffement. Plusieurs facteurs peuvent causer un surchauffement : un excès d'air dans la boîte à feu, trop de bûches dans la boîte à feu ou un fort tirage anormal. Un surchauffement représente un risque pour la sécurité, un risque d'incendie et peut causer des dommages irréparables dans le foyer Astra 32. Dans le cas d'un surchauffement :

- a) Assurez-vous que la porte du foyer Astra 32 est fermée proprement.
- b) Retirez l'activateur vers vous.
- c) Maximisez la vitesse du ventilateur.

ATTENTION : Ne touchez jamais des surfaces chaudes à mains nues. Portez toujours des gants de sécurité et utilisez les outils de foyer nécessaires.

Directives pour éviter un surchauffement :

- Gardez toujours la porte fermée pendant l'utilisation du foyer Astra 32.
- Inspectez régulièrement le joint d'étanchéité de la porte et de la vitre et remplacez ceux-ci au besoin.
- Assurez-vous que le couvercle de ramonage bloque le trou dans le déflecteur en tout temps pendant la combustion.
- Ne brûlez pas plus de 30 livres de bois dans le foyer Astra 32.
- Assurez-vous qu'il n'y a pas un surplus de tirage.

ATTENTION : Si ces instructions ne sont pas suivies, des dommages irréversibles pourraient être causés, la garantie sera annulée et il y a un risque d'incendie.

7 ENTRETIEN

7.1 Disposition des cendres

Enlevez régulièrement les cendres de la boîte à feu. Assurez-vous que les cendres sont froides avant de procéder. Les cendres doivent être enlevées du foyer à un intervalle de quelques jours ou après une accumulation de 2 ou 3 pouces. Les cendres doivent être versées dans un récipient métallique surmonté d'un couvercle hermétique et apportées à l'extérieur. Lorsque les cendres sont complètement éteintes et refroidies, elles doivent être dispersées à l'extérieur.

AVERTISSEMENT : Portez toujours des gants de protection pour éviter des brûlures.

Pour enlever les cendres :

- a) Laissez la boîte à feu refroidir à la température ambiante avant d'enlever les cendres.
- b) Ouvrez doucement la porte du foyer.
- c) Placez le seau à cendres (récipient métallique) près du foyer, sur le prolongement de l'âtre non combustible.
- d) Enlevez les cendres à l'aide d'une pelle de foyer.
- e) Gardez le seau à cendres surmonté d'un couvercle hermétique sur une surface non combustible, loin de matériaux combustibles, jusqu'à ce que les cendres soient complètement éteintes et refroidies.

AVERTISSEMENTS :

- Même après plusieurs jours sans utilisation du foyer, les cendres peuvent encore contenir des braises chaudes.
- Comme le cendrier et le contenant hermétique peuvent devenir très chauds, portez des gants pour éviter des brûlures.

7.2 Entretien de la cheminée

Créosote – sa formation et la nécessité de l'enlever : Lorsque le bois brûle lentement, il produit des goudrons, des vapeurs organiques et de la vapeur d'eau. Lorsque ces matières sont condensées, elles forment un dépôt brun foncé ou noir appelé créosote. La créosote s'accumule sur les parois de la cheminée. S'il y a une grande accumulation de créosote, il peut en résulter un feu de cheminée extrêmement chaud. La cheminée doit être inspectée périodiquement durant la saison de chauffage pour vérifier l'accumulation de créosote. Une couche accumulée excédant 3 mm (1/8 po et plus) devrait être nettoyée pour réduire les risques associés aux feux de cheminée.

ATTENTION : Ne faites pas ramoner la cheminée quand le foyer Astra 32 est chaud. N'utilisez jamais de nettoyeurs chimiques pour votre cheminée.

AVERTISSEMENT : En cas d'un feu de cheminée :

- a) Fermez la porte du foyer Astra 32.
- b) Glissez le sélecteur de taux de combustion au minimum, vers la droite et retirez l'activateur vers vous (section 5.3).
- c) Appelez le service d'incendie local (si l'assistance est requise).
- d) Utilisez un extincteur à poudre pour contrôler les flammes.

ATTENTION : N'utilisez jamais de l'eau pour éteindre un feu parce que cela pourrait causer une explosion de vapeur dangereuse. N'utilisez pas le foyer Astra 32 avant que la cheminée ne soit inspectée et réparée par un technicien qualifié en cas de dommage.

Suivez les directives suivantes sur le ramonage de la cheminée du foyer Astra 32 :

- a) Ouvrez la porte du foyer.
- b) Poussez le couvercle de ramonage par en haut et placez-le sur le côté. Le couvercle de ramonage est au centre du déflecteur.
- c) Fermez la porte du foyer.
- d) Ramenez la cheminée en utilisant une brosse de ramonage ayant le même diamètre que la cheminée.
- e) Ouvrez la porte du foyer et enlevez tous les résidus, de la boîte à feu (sans oublier le déflecteur). Le travail peut être fait avec un aspirateur d'atelier pour un nettoyage efficace.
- f) Remplacez le couvercle de ramonage.

AVERTISSEMENT : Un couvercle de ramonage qui ne bloque pas l'accès de la cheminée pendant la combustion causera un surchauffement de la boîte à feu et constitue un risque d'incendie, ce qui annulera la garantie.

7.3 Nettoyage de la vitre

En n'utilisant que du bois sec avec le sélecteur du taux de combustion positionné au maximum (vers la gauche), la vitre du foyer Astra 32 restera plus propre plus longtemps. La vitre de la porte peut être nettoyée avec un linge doux et une solution non abrasive, telle que de l'eau savonneuse, mais les nettoyeurs commerciaux spécialisés pour des vitres de foyers peuvent produire de meilleurs résultats.

AVERTISSEMENTS :

- Les nettoyeurs abrasifs sont à éviter car ils produisent des égratignures de surface qui réduisent la transparence de la vitre et sa résistance aux impacts.
- La vitre doit être nettoyée lorsque le foyer est éteint. Ne nettoyez pas la vitre quand elle est chaude.
- Évitez les surfaces peinturées du foyer quand vous utilisez des nettoyeurs commerciaux ou du savon. Ces nettoyeurs peuvent endommager et tacher les surfaces peinturées.

7.4 Remplacement des plaques en fonte

Trois plaques en fonte viennent préassemblées dans la boîte à feu du foyer Astra 24 (à gauche, à droite et à l'arrière), permettant une longue durée de chaleur constante. Il est recommandé de vérifier chaque semaine la condition des plaques pour assurer le fonctionnement du foyer. Les plaques en fonte doivent être remplacées lorsqu'elles sont gravement ébréchées ou craquées, sinon le bon fonctionnement du foyer sera compromis.

Pour changer les plaques en fonte :

- a) Commandez l'ensemble de remplacement de plaques en fonte Astra 24.
- b) Enlevez la porte du foyer et placez-la face contre terre sur une surface douce.
- c) Enlevez la tôle du fond du foyer en la soulevant.
- d) Enlevez la plaque en fonte au dos du foyer en inclinant la partie inférieure et la faisant pivoter hors de la bride du haut.
- e) Si la plaque en fonte endommagée est la plaque du dos du foyer, remplacez-la et repositionnez-la en la faisant pivoter derrière la bride du haut.
- f) Si la plaque endommagée est une des plaques de côtés, remplacez-la et repositionnez la plaque au dos en la faisant pivoter derrière la bride du haut.
- g) Insérez la tôle du fond de la boîte à feu et réinstallez la porte du foyer.

AVERTISSEMENT : N'utilisez jamais le foyer Astra 24 si l'une ou plusieurs des plaques en fonte sont manquantes ou ne sont pas installées correctement.

7.5 Remplacement du joint d'étanchéité

La porte de foyer Astra 32 comprend un joint d'étanchéité graphite résistant à de hautes températures (jusqu'à 1000°F). Il est recommandé d'inspecter régulièrement le joint d'étanchéité pour assurer le fonctionnement du foyer Astra 32. Le joint d'étanchéité ¾ po doit être remplacé lorsqu'il est usé, endommagé ou quand il commence à se désintégrer.

AVERTISSEMENT : N'utilisez jamais le foyer Astra 32 sans un joint d'étanchéité ou avec un joint d'étanchéité endommagé. La porte doit être complètement étanche. Autrement, cela pourrait causer des dommages irréversibles, constitue un risque d'incendie et annulera la garantie.

Pour remplacer le joint d'étanchéité :

- Commandez l'ensemble de remplacement de joint d'étanchéité ¾ po pour Astra 32 GSK_75_7.
- Enlevez la porte : ouvrez-la et soulevez-la suffisamment pour en faire sortir la tige inférieure hors de son trou, puis tirez légèrement la partie inférieure de la porte et abaissez-la jusqu'à ce que la tige supérieure sorte de son trou.
- Déposez la vitre face contre terre sur une surface propre, plate et douce.
- Couvrez toutes surfaces peinturées du foyer pour éviter des dommages.
- Enlevez le joint d'étanchéité de la porte ainsi que l'adhésif.
- Appliquez un cordon (largeur entre 1/8 po et 5/32 po) de silicone haute température sur la rainure.
- Fixez le nouveau joint d'étanchéité sur la silicone à haute température et appuyez légèrement. Coupez le surplus de joint d'étanchéité à l'aide de ciseaux. Mettez un ruban adhésif sur les deux extrémités du joint d'étanchéité.
- Laisser la silicone sécher pendant un minimum de 24 heures.
- Réinstallez la porte.

7.6 Remplacement de la vitre

La vitre utilisée pour le foyer Astra 32 est de type Pyrocéramique III / Keralite de 5 mm (nominal) d'une épaisseur qui peut supporter des températures jusqu'à 1300°F. Si la vitre de votre porte brise, elle doit être remplacée par une vitre identique. Il est recommandé d'inspecter la vitre chaque semaine.

ATTENTION : La porte vitrée de votre foyer Astra 32 doit être traitée avec soin. Ne claquez pas la porte et ne construisez pas le feu trop près de la vitre. Ne surchargez pas votre foyer Astra 32. Les températures excessives ou les impacts peuvent provoquer le bris de la vitre. N'utilisez pas le foyer lorsqu'une vitre est craquée ou brisée.

Pour remplacer une vitre brisée :

PRÉCAUTION : Portez toujours des gants et des lunettes de protection afin d'éviter des blessures.

- Commandez un ensemble de remplacement de vitre pour Astra 32.
- Enlevez la porte : ouvrez-la et soulevez-la suffisamment pour en faire sortir la tige inférieure hors de son trou, puis tirez légèrement la partie inférieure de la porte et abaissez-la jusqu'à ce que la tige supérieure sorte de son trou.
- Enlevez le joint d'étanchéité de porte et le silicone du cadre de la porte.
- Enlevez les 8 écrous autour du cadre de la porte.
- Enlevez la première rangée de supports métalliques (2 petits et 2 grands) et le joint d'étanchéité de vitre.

Tableau 7-1 : Composants de la porte

Item	Code	Description	Qté
1	DR2100-*	Assemblage de cadre de porte	1
2	DR_25.75	Support métallique horizontal	4
2	DR_18.125	Support métallique vertical	4
3	PYRO_24.25X17	Vitre pyrocéramique	1
4	GSK_31_7	Joint d'étanchéité de vitre	2
5	GSK_75_7	Joint d'étanchéité de porte	1
6	SFC0031	Loquet de porte	1
7	SFC0032-01	Poignée en bois	1

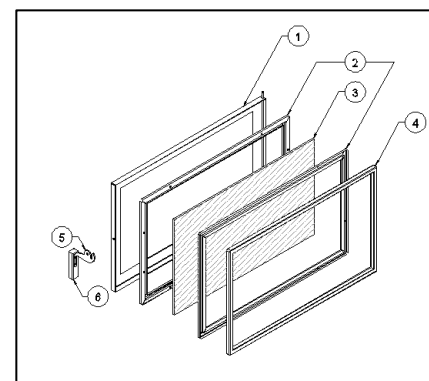


Illustration 7-1 : Remplacement de la vitre

- f) Enlevez les morceaux de verre brisé. Nettoyez soigneusement le cadre en vous assurant qu'il n'y reste plus de petits fragments de verre.
- g) Placez la nouvelle vitre sur la deuxième rangée de joint d'étanchéité de vitre, centrée dans le cadre de porte.
- h) Fixez les supports à vitre (2 petits et 2 grands) au cadre de la porte et le joint d'étanchéité de vitre.
- i) Serrez les 8 écrous autour du cadre de la porte. Attention à ne pas trop serrer les écrous.
- j) Appliquez au fond de la rainure des supports à vitre un cordon (largeur entre 5/32 po et 3/16 po) de silicone haute température.
- k) Installez dans la rainure le nouveau joint d'étanchéité de porte $\frac{3}{4}$ po.

Attendez au moins vingt-quatre heures avant de réinstaller la porte pour permettre à la silicone de bien sécher.

7.7 Lubrification du loquet

Lubrifiez annuellement le loquet de la poignée (SFC0031) avec de la graisse. Vérifiez à l'occasion la bague du loquet. Au besoin, ajustez l'étanchéité du loquet en utilisant une clé hexagonale 5/32".



7.8 Peinture

La façade du foyer Astra 32 peut être retouchée avec la peinture en aérosol haute température Stove Bright® noir métallique (#6309). Suivez les directives de sécurité et les recommandations de Stove Bright®. Appliquez la peinture dans un endroit bien ventilé. Si vous faites des retouches sur la porte de foyer Astra 32, couvrez la vitre en utilisant du ruban-cache de peintre et du carton. Attendez que la peinture soit sèche avant de faire un feu dans le foyer Astra 32. **Ne faites jamais des retouches sur votre foyer Astra 32 lorsqu'il est chaud.**

8 PIÈCES DE REMPLACEMENT

Code	Description
SFC0032-01	Poignée de porte en bois
PYRO_24.875"X17"	Vitre pyrocéramique (5 mm), 24,875" X 17"
GSK_31_7	Joint d'étanchéité carré de vitre, 0,3125" x 7'
GSK_75_7	Joint d'étanchéité carré de porte, 0,75" x 7'
130CFM_BLW_BRK	Ventilateur tangentiel AC, 115VAC, 60Hz, 56W, certifié VDE, CSA, UL, CE
TOD	Therm-o-disc, 120VAC, 15A, certifié UL/CSA
WALL_RHEO	Contrôle de vitesse mural, 2.5 Amps, 115VAC – 50/60Hz, certifié UL, ULC
PA5000-01	Contrôle de l'air de combustion
CM0020	Clé à main froide pour contrôle d'air de combustion
CM0301-01	Bavette à cendres amovible
32SFC1175	Plaque en fonte, 15,75" X 15,75" X 1.25"
CM1210	Couvercle de ramonage
32SF1150	Défecteur
LW1211	Grille 12" X 11" – Blanc
LV1610	Grille linéaire 16" X 5" – Noir métallique
LV3210	Grille linéaire 32" X 4.5" – Noir Métallique
SF2290	Ensemble d'installation pour condominium (<i>configuration traditionnelle seulement</i>)
MB_PAINT_AERO	Peinture Stove Bright 12 oz haute temp., #6309 noir métallique

9 PLAQUE D'HOMOLOGATION

<p>MODEL / NUMERO MODELE: 325FC AUGUST 2018 / AOUT 2018 CERTIFIED TO: ILC 5510 : UL 127 ASTRA 32 ELEGANCE 40</p>		<p>U.S. ENVIRONMENTAL PROTECTION AGENCY Certified by copy with 2009 particulate emissions standards for all wood. Tested with EPA Method 209 (60 wood stacks at 1.47 mph) of emissions. This wood heater needs periodic inspection and repair for proper operation. Consult the owner's manual for further information. It is against federal regulations to operate this wood heater in a manner inconsistent with the operating instructions in the owner's manual. Certification tests were performed by POLYTEST'S SERVICES INC. with DIRIGO LABORATORIES, INC. as the third-party-certifier.</p>	<p>3694, 3670 E., Montreal, QC H1Z 2G4, Canada suprême</p>	<p>DATE DE FABRICATION / DATE DE FABRICATION JA FE MR AR MA JN JL AU SE OC NO DE 2018 2019 2020 2021 2022 2023</p>	<p>WH-325FC * POUR UTILISATION AVEC BOIS SEULEMENT. NE PAS UTILISER AVEC D'AUTRES COMBUSTIBLES. * INSTALLER ET UTILISER CONFORMEMENT AU MANUEL D'UTILISATION DU FABRICANT. * NE CONVIENT PAS AUX MAISONS MOBILES * Prolongement de l'autre avant une épaisseur de 8 mm (5/16 po.) minimum excédant 450 mm (18 po.) du devant de la porte et de 200 mm (8 po.) de chaque côté de la porte doit être installé. * UTILISER SEULEMENT AVEC UNE CHEMINÉE HOMOLOGUÉE SELON UL-103 ILC 5525 DE 6 PO. (152 mm) PARMI LA LISTE DANS LE MANUEL DU PROPRIÉTAIRE. * PEUT ÊTRE CONNECTÉ À UNE CHEMINÉE DE MAÇONNERIE. VOIR LE MANUEL DU PROPRIÉTAIRE POUR INSTRUCTIONS. * NE PAS RACCORDER CET APPAREIL À UNE CHEMINÉE DESSERVANT UN AUTRE APPAREIL HOMOLOGUÉ POUR UTILISATION AVEC DE FOYER. * POUR OPÉRATION AVEC PORTE PÉRIÉE SEULEMENT. * NE PAS SURCHAUFFER L'UNITÉ. Si L'APPAREIL OU LE TUYAU ROUGIT, IL Y A UN SURCHAUFFEMENT. * REMPLACER LA VITRE AVEC UN VERRE CÉRAMIQUE DE 5 MM D'ÉPAISSEUR. * ATTENTION: L'AIR EST NÉCESSAIRE AU FONCTIONNEMENT DU FOYER. LES ENTRÉES D'AIR DE COMBUSTION PRIMAIRE ET SECONDAIRE NE PEUVENT PAS ÊTRE OBSTRUÉES * ATTENTION: CE FOYER N'A PAS ÉTÉ TESTÉ AVEC UN BRÔLEUR AU GAZ. POUR RÉQUIRE LES RIBOUSSES D'INCENDIE OU DE BLESSURES, NE PAS INSTALLER UN BRÔLEUR DE GAZ DANS CE FOYER. * CONTACTER LES AUTORITÉS DE VOTRE LOCALITÉ AYANT JURIDICTION CONCERNANT LES RESTRICTIONS ET INSPECTIONS D'INSTALLATION. * LE FOYER ET LA CHEMINÉE DOIVENT ÊTRE INSPECTÉS ET NETTOYÉS RÉGULIÈREMENT. * SE RÉFÉRER AU RÉPERTOIRE DES PRODUITS DE CONSTRUCTION POUR DES INFORMATIONS DÉTAILLÉES</p>
<p>MINIMUM CLEARANCES TO COMBUSTIBLES DEGAGEMENTS MINIMUMS AUX COMBUSTIBLES</p>		<p>ADJACENT SIDEWALL / MUR LATÉRAL A) CHASE WIDTH / LARGEUR DE L'ENCEINTE B) CHASE DEPTH / PROFONDEUR DE L'ENCEINTE C) CEILING / PLAFOND D) MANTEL FROM FLOOR / MANTEAUX DU PLANCHER E) HEARTH DEPTH / PROFONDEUR DE L'ÂTRE F) HEARTH FROM SIDE DOOR / ÂTRE DE LA PORTE</p>	<p>FOR USE WITH WOOD ONLY. DO NOT USE OTHER FUELS INSTRUCTIONS. * USE ONLY IN ACCORDANCE WITH MAUFACTURER'S INSTALLATION AND OPERATING INSTRUCTIONS. * NOT SUITABLE FOR MANUFACTURED OR MOBILE HOMES * A NON-COMBUSTIBLE HEARTH EXTENSION OF MINIMUM THICKNESS 8 MM (5/16 IN.) EXCEEDING 457 MM (18 IN.) FROM THE DOOR FACE AND OF 200 MM (8 IN.) FROM EACH SIDE OF THE DOOR MUST BE INSTALLED. * USE ONLY WITH 6 IN. (152 MM) DIAMETER CHIMNEY LISTED UL-103 ILC 5525 * MINIMUM MAXIMUM CHIMNEY HEIGHT: 15.35 FEET MEASURED FROM THE BASE OF THE PREPLACE. * CAN BE CONNECTED TO A MASONRY CHIMNEY. SEE OWNER'S MANUAL FOR INSTALLATION INSTRUCTIONS. * DO NOT CONNECT THIS UNIT TO A CHIMNEY SERVING ANOTHER APPLIANCE. * DO NOT INSTALL A FIREPLACE INSERT OR OTHER COMPONENTS NOT LISTED FOR USE WITH THIS PRODUCT. * FOR CLOSED DOOR OPERATION ONLY * DO NOT OVERFIRE THE UNIT. IF HEATER OR CHIMNEY CONNECTOR GLOWS, YOU ARE OVERFIRING. * REPLACE GLASS ONLY WITH CERAMIC 5 MM THICK ONLY. * CAUTION: AIR IS NECESSARY FOR FIREPLACE OPERATION. PRIMARY AND SECONDARY COMBUSTION AIR OPENINGS MUST NOT BE OBSTRUCTED. * WARNING: THIS PREPLACE HAS NOT BEEN TESTED WITH AN UNVENTED GAS LOG SET. TO REDUCE THE RISK OF FIRE OR INJURY, DO NOT INSTALL AN UNVENTED GAS LOG SET INTO THE FIREPLACE. * CONTACT LOCAL BUILDING CODE OR FIRE OFFICIALS ABOUT RESTRICTIONS AND INSTALLATION INSPECTION IN YOUR AREA. * THE FIREPLACE AND CHIMNEY MUST BE INSPECTED AND CLEANED REGULARLY. * REFER TO INTERTEK'S DIRECTORY OF BUILDING PRODUCTS FOR DETAILED INFORMATION</p>	<p>ELECTRICAL RATING - OPTIONAL ALIMENTATION ÉLECTRIQUE - OPTIONNEL VOLTAGE / TENSION: 120 V FREQUENCY / FREQUENCE 60 Hz POWER / PUISSANCE 56 W</p>	<p>Hot while in operation. Do not touch. Keep children, clothing, and furniture away. Contact may cause skin burns. See nameplate and instructions. Chaud pendant fonctionnement. Ne pas toucher. Garder les enfants, les vêtements et les meubles hors de portée. Risque de brûlures au contact. Voir la fiche signalétique et instructions.</p>

10 GARANTIE

Foyer Suprême Inc. offre à l'acheteur original une garantie limitée de **dix (10) ans**, à compter de la date d'achat de son foyer au bois, contre tout défaut de matériel ou de fabrication. Cette garantie est conditionnelle à l'utilisation et l'entretien normaux de l'unité, en respectant les directives d'utilisation de ce manuel.

Cette garantie est cependant nulle si le foyer n'a pas été installé selon les instructions contenues dans le manuel d'installation fourni avec l'appareil et les normes locales et nationales d'installation applicables par un technicien qualifié reconnu.

DESCRIPTION	PÉRIODE DE COUVERTURE	MAIN D'OEUVRE
Contrôle de combustion breveté, couvercle de ramonage, poignée de porte (bris seulement), assemblage du loquet de la poignée, structure du podium de la série de poêles à bois, pattes pour série de poêle à bois, chambre de circulation pour série de foyers encastrables, languette bimétallique du contrôle de combustion, bavette à cendres amovible, structure de la façade de foyer, clé à main froide, grilles linéaires et rectangulaires pour entrée d'air et sortie de chaleur par gravité.	10 ans	2 ans
Défecteur (excluant le mécanisme de contournement), plaque de plancher de la boîte à feu, composants en acier inoxydable, plaque en fonte, plaque de pierre à savon interne, cadrage de porte externe, adaptateur de gaine de Fusion.	5 ans	2 ans
Surfaces peinturées, joint d'étanchéité de porte	2 ans	1 an
Composants électriques	2 ans	90 jours
Vitre pyrocéramique (bris thermique seulement)	90 jours	90 jours

S.V.P. enregistrez votre appareil en ligne au <https://supremem.com/fr/warranty.php> pour vous assurer d'une couverture de garantie complète. Pour toute réclamation, avant de contacter votre détaillant, S.V.P. ayez les informations suivantes en main :

- **Information du client (nom, adresse, numéro de téléphone)**
- **Preuve d'achat**
- **Nom du modèle de produit et numéro de série (Section 2.7)**
- **Description détaillée de la pièce défectueuse**
- **Photos (minimum de trois)**
- **Vidéos de la problématique**

Dans le cas d'un retour pour réparation ou de remplacement, c'est la responsabilité du client d'emballer de manière adéquate la composante/l'unité pour éviter d'autres dommages encourus par le transport.

LIMITES DE LA GARANTIE

Ne pas suivre les instructions de ce manuel ou ne pas utiliser correctement le foyer peut constituer un risque d'incendie, causer des dommages corporels et matériels et entraîner l'annulation de la garantie.

Le transport, l'emballage et les autres frais liés au remplacement ou à la réparation de pièces défectueuses ne sont pas couverts par la garantie, et Foyer Suprême Inc. n'assumera aucune responsabilité pour ceux-ci.

Les dommages reliés au transport sont couverts par la garantie à condition qu'ils sont indiqués sur le connaissance du transporteur et que Foyer Suprême Inc. a été avisé dans un délai de 48 heures.

Cette garantie est nulle si le foyer n'a pas été acheté chez un détaillant de Foyer Suprême Inc. autorisé.

La garantie ne couvre pas les taches et les dommages physiques et esthétiques causés par les nettoyeurs de vitre, le savon ou autres produits nettoyeurs.

Les pierres à savon sont un matériau naturel. De fines fractures peuvent survenir sans affecter l'efficacité ou encore la sécurité de l'appareil. Seulement les fractures de plus de 3 mm, traversant la pierre d'une extrémité à l'autre, seront couvertes sous la garantie.

Les déformations, la décoloration, la corrosion et les égratignures ne sont pas couvertes par la garantie.

Tout appareil ou son composant est limité à un remplacement au cours de cette garantie.

Cette garantie ne couvre pas les coûts (main-d'œuvre ou autres) relatifs soit à l'enlèvement d'un produit déjà installé, soit à l'installation d'un produit de remplacement, soit au transport ou au retour d'un produit ou au transport d'un produit de remplacement.

Cette garantie s'applique uniquement dans le cadre d'un usage normal résidentiel. Les dommages résultant d'une mauvaise utilisation, d'un abus, d'un manque d'entretien, d'un surchauffement ou d'une négligence ne sont pas couverts par la présente garantie.

Cette garantie est nulle pour tout produit déplacé de leur emplacement original.

Foyer Suprême Inc. se dégage de toute responsabilité advenant un problème de tirage résultant d'une pression négative de la propriété causée par un système de chauffage, un système de ventilation, un échangeur d'air ou tout objet mécanique, géographique et/ou élément extérieur pouvant entraîner ce problème.

Les bruits d'expansion et de contraction du métal sont normaux lors du chauffage et du refroidissement du produit et ne sont pas couverts par la garantie.

Les frais de main d'œuvre associés à la réparation ou le remplacement sous garantie sont déboursés au détaillant et ne peuvent excéder le prix de détail de la pièce, se retrouvent dans le programme du détaillant et n'incluent pas les frais de déplacement.

Le fabricant peut à sa discrétion décider de réparer ou de remplacer une pièce ou un appareil après avoir inspecté et trouvé l'origine du problème.

Le fabricant ne peut être tenu responsable de tous les dommages extraordinaires, indirects ou consécutifs, quels qu'ils soient, excédant le prix d'achat original de l'appareil.

Les réparations ou remplacements de pièces et la main-d'œuvre doivent être autorisés à l'avance par Foyer Suprême Inc. **Chaque réclamation doit être accompagnée d'une preuve d'achat (facture originale), le formulaire de garantie complété et de photos/vidéos à l'appui.**

Cette garantie limitée est effective sur tous les appareils vendus après le 31 mai, 2022, et remplace toutes les autres garanties existantes.