



Novo 18

Novo 24

Novo 38

Manuel du propriétaire

Ce produit est fièrement fabriqué en Amérique du Nord par **FOYER SUPRÊME INC.**

3594 Jarry Est, Montréal, QC H1Z 2G4

T: 877-593-4722, F: 514-593-4424

www.supremem.com

Révisé: Juin 2023

IMPORTANT : Conservez ces instructions pour une future consultation.

TABLE DES MATIÈRES

1	DIRECTIVES DE SÉCURITÉ	1
2	INFORMATION GÉNÉRALE	2
2.1	Dimensions	2
2.1.1	Novo 18.....	2
2.1.2	Novo 24.....	2
2.1.3	Novo 38.....	2
2.2	Spécifications	3
2.3	Contrôle d’Air de Combustion.....	4
2.4	Clé à Main Froide	4
2.5	Couvercle de Ramonage.....	4
2.6	Porte	4
2.7	Plaque d’Homologation	4
2.8	Système de Ventilation.....	5
2.9	Ensemble Optionnel d’Air Frais	5
3	INSTRUCTIONS D’INSTALLATION	6
3.1	Emplacement	6
3.2	Protection de Plancher	6
3.3	Dégagements aux Combustibles.....	7
3.3.1	Dégagements aux Combustibles – Installation sur Sol	9
3.4	Installation de la Cheminée	10
3.4.1	Règles Générales.....	10
3.4.2	Installation du Connecteur de Cheminée.....	10
3.4.3	Connexion à une Cheminée de Maçonnerie.....	12
3.5	Installation du Ventilateur	12
4	OPTIONS	13
4.1	Ensemble Optionnel d’Air Frais	13
4.2	Installation sur Sol.....	14
4.3	Podium de Novo.....	14
4.4	Table de Novo	14

5	INSTRUCTIONS D'UTILISATION	15
5.1	Combustible	15
5.2	Premiers Feux	15
5.3	Utilisation du Contrôle d'Air de Combustion.....	16
5.4	Démarrer un Feu	16
5.5	Ajouter une Nouvelle Charge de Bois.....	17
5.6	Utilisation du Système de Ventilation.....	17
6	DÉPANNAGE	18
6.1	Refoulement / Fumée	18
6.2	Surchauffement	18
7	MAINTENANCE	19
7.1	Disposition des Cendres.....	19
7.2	Entretien de la Cheminée	19
7.3	Nettoyage de la Vitre	20
7.4	Remplacement de Panneau de Fonte ou Pierre de Savon	20
7.5	Remplacement du Joint de la Porte.....	20
7.6	Remplacement de la Vitre	21
7.7	Entretien du Loquet	21
7.8	Peinture.....	22
7.9	Pièces de Remplacement.....	22
8	GARANTIE	24
8.1	Limites de la garantie	24

1 DIRECTIVES DE SÉCURITÉ

FOYER SUPRÊME INC. vous félicite pour votre achat du poêle à bois Novo. Ce manuel décrit l'installation et l'opération de cet appareil de chauffage au bois sans catalyseur. Cet appareil de chauffage respecte les normes d'émissions de l'Agence de la protection de l'environnement de 2020 pour les produits de chauffage au bois vendus après le 15 mai 2015. Dans des conditions de tests spécifiques, le Novo 18 chauffe entre 9 756 et 18 805 Btu/h, le Novo 24 chauffe entre 10 125 et 25 944 Btu/h et le Novo 38 chauffe entre 11 704 et 26 354 Btu/h. De plus, ce poêle à bois est testé et homologué selon les Normes ULC-S627, UL-1482 et UL-737.

AVIS DE SÉCURITÉ : Lisez ces instructions soigneusement avant de commencer une installation pour éviter les dommages aux personnes ou aux propriétés. Le non-respect de ces instructions risque de causer un incendie. Pour éviter un risque d'incendie, suivez attentivement les instructions dans ce manuel. Ne faites aucune modification ou substitution dans cet appareil. Toute modification ou substitution peut représenter un danger et annulera la garantie. Avant de commencer à installer le poêle, consultez les autorités locales (telles que le service du bâtiment municipal, le service des incendies, le service de la prévention des incendies, etc.) afin de déterminer si un permis est nécessaire et de prendre connaissance de toutes les exigences réglementaires en vigueur.

AVERTISSEMENT : Le Novo est un appareil de chauffage à haute efficacité et devient très chaud lors de l'utilisation. Tout contact avec l'appareil peut causer des dommages et des blessures sévères. Installez un écran de sécurité pour garder l'appareil hors de portée des enfants et des animaux. Assurez-vous de toujours respecter les dégagements aux combustibles.

ATTENTION :

- La cheminée doit être connectée uniquement à l'appareil à installer : elle ne peut desservir un autre appareil.
- Ne connectez pas à un système ou à un conduit de distribution d'air.
- N'utilisez jamais de gazoline, de kérosène, d'huile à lampe, d'allumeurs de charbon de bois ni d'autres fluides similaires ou produits chimiques pour allumer ou activer le feu dans votre poêle. Gardez tous les liquides inflammables loin du poêle en tout temps.
- N'utilisez que du bois de chauffage de bonne qualité. Ne brûlez pas de charbon, de bois de construction ou de bois traité, de plastiques, de déchets domestiques ni tout autre matériau étranger dans votre poêle. Tout matériel autre que le bois surchauffera et endommagera votre poêle, ce qui constitue un risque d'incendie. Tout dommage résultant de cette utilisation ne sera pas couvert par la garantie.
- Ne gardez jamais la porte du Novo ouverte ou entrouverte pendant la combustion. Une porte ouverte ou entrouverte pendant la combustion causera un surchauffement de la boîte à feu, ce qui constitue un risque d'incendie et qui annulera la garantie.
- Ouvrez la porte pour recharger seulement une fois le bois brûlé et réduit en braises. Sinon, vous risquez d'avoir une infiltration de fumée dans la maison.
- N'utilisez pas de porte-bûche dans votre Novo.
- N'installez pas de buse à gaz dans cet appareil.
- Le Novo n'a pas été conçu pour être installé dans des maisons mobiles.
- Ne faites aucun entretien de votre appareil ou cheminée lorsqu'ils sont chauds.
- N'obstruez pas la circulation d'air des grilles et des ouvertures de l'appareil.

Notez bien : Un manque d'adhésion aux instructions constitue un risque d'incendie, peut causer des dommages corporels et matériels et annulera la garantie. Cet appareil de chauffage requiert des inspections et des réparations périodiques pour assurer une opération adéquate. Les réglementations fédérales interdisent l'opération de cet appareil d'une manière qui ne conformes pas aux instructions d'opération de ce manuel.



Ce produit contient des agents chimiques connus dans l'État de la Californie pour causer le cancer et des malformations congénitales ou autres dommages au fœtus. Pour plus d'informations, visitez le www.P65warnings.ca.gov/



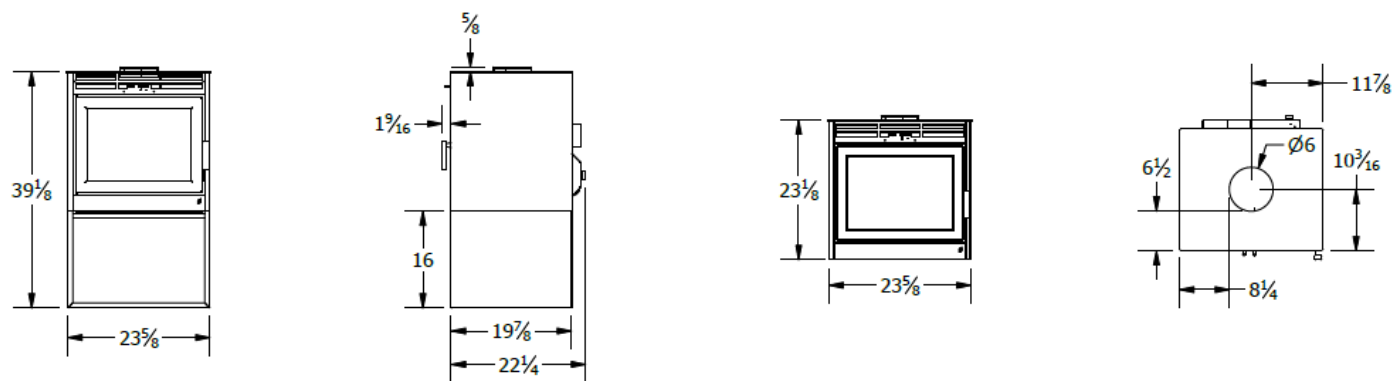
Nous suggérons que nos produits soient installés et entretenus par des professionnels ayant la certification NFI (National Fireplace Institute) aux États-Unis, WETT (Wood Energy Technical Training) au Canada ou APC (Association des Professionnels du Chauffage) au Québec.



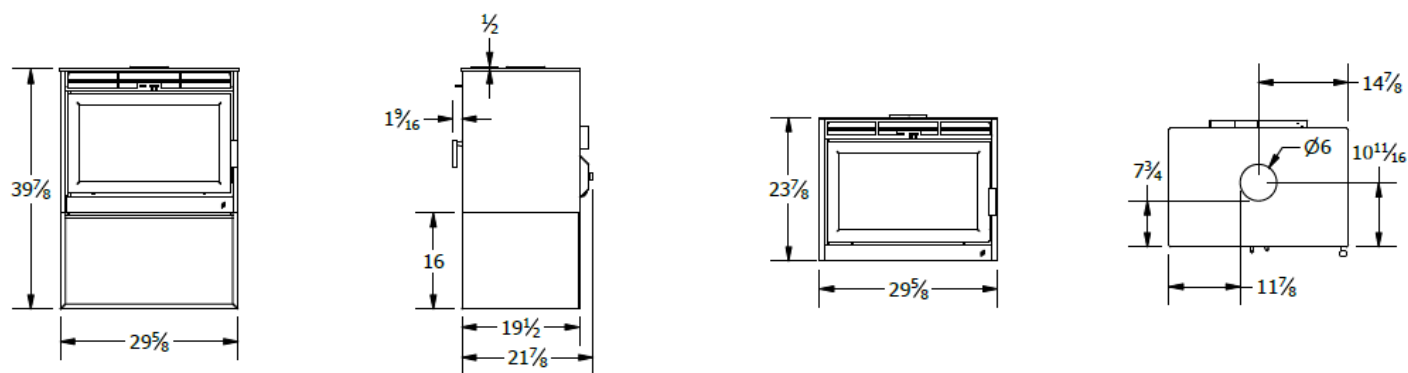
2 INFORMATION GÉNÉRALE

2.1 Dimensions

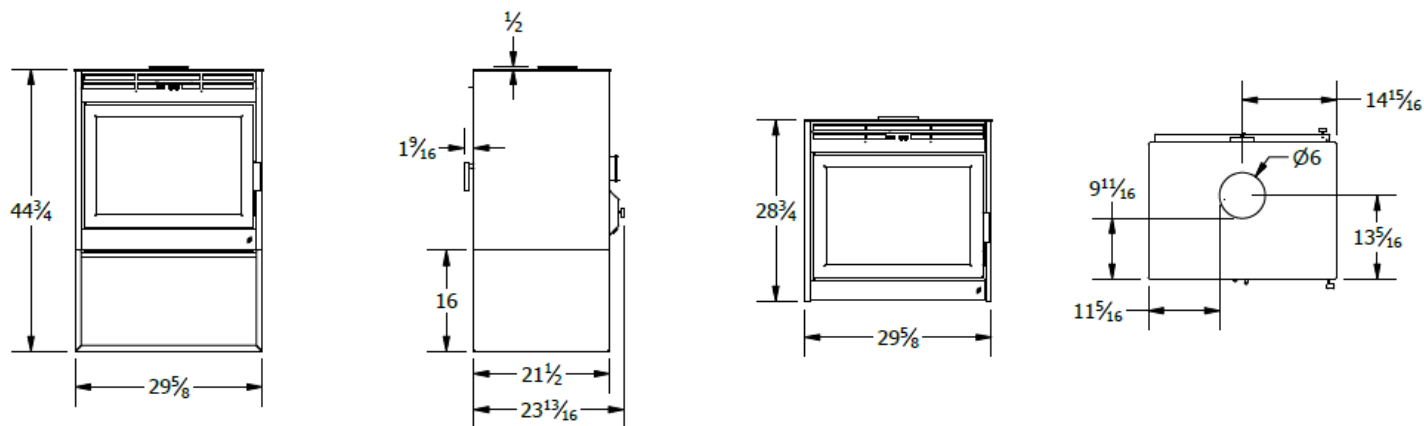
2.1.1 Novo 18



2.1.2 Novo 24



2.1.3 Novo 38



2.2 Spécifications

Modèle :	Novo 18	Novo 24	Novo 38
Type d'appareil:	Appareil de chauffage au bois à taux de combustion variables – sans catalyseur	Appareil de chauffage au bois à taux de combustion variables – sans catalyseur	Appareil de chauffage au bois à taux de combustion variables – sans catalyseur
Combustible:	Bois de chauffage sec	Bois de chauffage sec	Bois de chauffage sec
Longueur de bûche maximale:	18 po (45.7 cm)	24 po (6.09 cm)	24 po (6.09 cm)
Temps de combustion¹:	4 à 8 heures	6 à 10 heures	6 à 12 heures
Volume de la boîte à feu:	1,77 pi ³ (0.050 m ³) ²	2,6 pi ³ (0.074 m ³) ³	4,09 pi ³ (0.116 m ³) ⁴
Superficie de chauffage:	500 à 1,500 pi ² (46 à 139 m ²)	500 à 2,000 pi ² (45 à 185 m ²)	1,000 à 2,500 pi ² (93 à 232 m ²)
Taux d'émissions moyen EPA⁵:	1,2 g/h	1,0 g/h	1,8 g/h
Taux d'émissions moyen CO⁶:	1,8 g/min	1,5 g/min	2,09 g/min
Tests EPA:	Méthode 28R, ASTM2780-10 et ASTM2515-11	Méthode 28R, ASTM2780-10 et ASTM2515-11	Méthode 28R, ASTM2780-10 et ASTM2515-11
Efficacité (Piles EPA):	PCS ⁷ : 70% PCI ⁸ : N/A	PCS: 71% PCI: N/A	PCS: 67.83% PCI: 72.93%
Chaleur Émise (Piles EPA):	11 152 à 19 821 BTU/h (3268 à 5809 W)	11 131 à 24 090 BTU/hr (3262 à 7060 W)	11 704 à 26 354 BTU/hr (3431 à 7724 W)
Efficacité optimale:	75%	75%	75%
Capacité de chaleur:	60 000 BTU (17.6 kWh)	75 000 BTU (21.9 kWh)	125 000 BTU (36.6 kWh)
Test d'efficacité:	CSA B415.1-10	CSA B415.1-10	CSA B415.1-10

ENREGISTREMENT DE LA GARANTIE

S.V.P. enregistrez votre garantie en ligne au <http://www.supremem.com/registration.php> pour vous assurer d'une couverture de garantie complète. Une preuve d'achat est requise pour toute réclamation de garantie.

¹ Dépendant du taux de combustion sélectionné (voir section 5.3 pour plus de détails).

² Volume utilisable selon la norme ASTM E2780-10 calculé à 1,54 pi³ - chiffre utilisé dans les tests EPA Method 28R.

³ Volume utilisable selon la norme ASTM E2780-10 calculé à 2,25 pi³ - chiffre utilisé dans les tests EPA Method 28R.

⁴ Volume utilisable selon la norme ASTM E2780-10 calculé à 3,50 pi³ - chiffre utilisé dans les tests EPA Method 28R.

⁵ Testé et certifié officiellement par un laboratoire accrédité.

⁶ Le taux d'émissions est inférieur pour des taux de combustion minimal et moyen.

⁷ Pouvoir calorifique supérieur.

⁸ Pouvoir calorifique inférieur.

2.3 Contrôle d’Air de Combustion

Le Contrôle d’Air de Combustion (Brevet no : US 7,325,541 B2) régularise la quantité d’air qui circule dans la boîte à feu en relation avec la température de l’appareil pour maximiser l’efficacité et la durée de combustion. Le contrôle est situé au-dessus de la boîte à feu, en avant, au centre de l’appareil. Le Contrôle d’Air de Combustion est composé des deux mécanismes suivants: l’Activateur et le Sélecteur du Taux de Combustion. Le levier du Contrôle d’Air de Combustion situé à droite est le Sélecteur du Taux de Combustion. Le Sélecteur du Taux de Combustion glisse de gauche à droite pour permettre au foyer d’atteindre différents taux de combustion. Pour une combustion plus rapide, positionnez le Sélecteur du Taux de Combustion vers la gauche. Pour une combustion minimale, positionnez-le vers la droite. Le levier du Contrôle d’Air de Combustion situé à gauche est l’Activateur. Avant de commencer un feu ou avant d’ajouter une nouvelle charge de bois, l’Activateur doit être poussé vers l’intérieur pour permettre à l’air supplémentaire d’entrer dans la boîte à feu.

AVERTISSEMENT : Le Contrôle d’Air de Combustion est chaud lorsque le Novo est en fonctionnement. Ne manipulez jamais le Contrôle d’Air de Combustion à mains nues lorsque le Novo est en fonction : utilisez la Clé à Main Froide (voir section 2.4) pour manipuler le Contrôle d’Air de Combustion.

2.4 Clé à Main Froide

La Clé à Main Froide est un accessoire qui vient avec le Novo. Elle sert à ajuster le Contrôle d’Air de Combustion lorsque ce dernier est chaud.

2.5 Couvercle de Ramonage

Le couvercle de ramonage se trouve au plafond de la boîte à feu sur le déflecteur et permet d’accéder à la cheminée sans avoir à démonter les autres composantes de votre Novo.

AVERTISSEMENT : Assurez-vous que le couvercle de ramonage est en place au centre du déflecteur avant de commencer un feu. Un couvercle de ramonage qui n’est pas en place pendant la combustion causera un surchauffement de la boîte à feu et constitue un risque d’incendie, ce qui annulera la garantie.

2.6 Porte

Le poêle à bois Novo est muni d’une vitre pyrocéramique. Le verre pyrocéramique est la meilleure qualité de verre disponible pour les foyers et les poêles et peut résister jusqu’à 1300°F. Pour enlever la porte, ouvrez-la et soulevez-la suffisamment pour en faire sortir la tige inférieure hors de son trou, puis tirez légèrement la partie inférieure de la porte et abaissez-la jusqu’à ce que la tige supérieure sorte de son trou.

2.7 Plaque d’Homologation

La plaque d’homologation contient des informations importantes sur l’installation et l’opération du poêle à bois Novo. De plus, le numéro de série de l’unité est embossé au coin en haut à droite de la plaque d’homologation. Il est accessible en retirant la plaque d’homologation (Illustration 2-1).

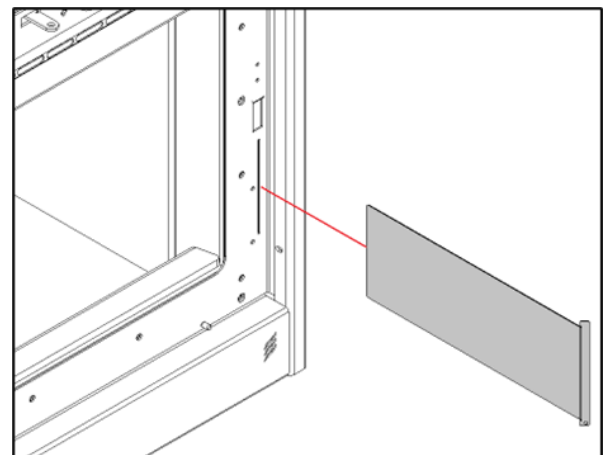


Illustration 2-1: Emplacement de la plaque d’homologation

2.8 Système de Ventilation

Un système de ventilation est inclus avec le poêle à bois Novo. Ce système comprend un ventilateur tangentiel AC (spécifications : 115 V, 60 Hz et 56 W pour les modèles Novo 18 & Novo 24 et 112 W pour le Novo 38), un contrôle de vitesse ainsi qu'un interrupteur thermique pour maximiser l'efficacité. Se référer à la Section 3.8 pour les instructions d'installation.

AVERTISSEMENT : Assurez-vous que le poêle n'est pas en cours d'opération et que le ventilateur est débranché (disjoncteur coupé) avant de manipuler les branchements électriques du système de ventilation.

ATTENTION : N'installez jamais un système de ventilation autre que celui fourni par Suprême. Remplacer cet ensemble de ventilateur pourrait causer un surchauffement de l'appareil et annulera la garantie.

2.9 Ensemble Optionnel d'Air Frais

L'Ensemble Optionnel d'Air Frais permet d'ajouter d'une entrée d'air extérieur (en provenance de l'extérieur de la propriété) à l'appareil pour assurer son bon fonctionnement. Prendre note qu'un conduit de 4 pouces isolé est requis pour cette installation (à commander séparément). Se référer à la Section 4.2 pour les instructions d'installation. Consultez les normes de construction de votre municipalité pour savoir si cette installation est obligatoire.

ATTENTION : Seul un Ensemble Optionnel d'Air Frais fourni par Suprême peut être installé sur le poêle. Son remplacement pourrait causer un surchauffement de l'appareil et annulera la garantie.

3 INSTRUCTIONS D'INSTALLATION

Avant d'installer l'appareil, consultez une autorité locale ayant juridiction (tel que le service du bâtiment municipal, le service d'incendie, le service de prévention des incendies, etc.) pour savoir si un permis est requis et pour connaître les codes locaux. En l'absence de codes locaux, référez-vous au Code d'installation CSA B365 des appareils à combustibles solides (Canada) ou à la Norme ANSI NFPA 211 pour les cheminées, les foyers, les événements et les appareils brûlant des combustibles solides (USA).

ATTENTION : Toute modification/changement à l'appareil/installation sans autorisation écrite de la part de Suprême est strictement interdite et annulera la garantie. Se référer à la Section 1 pour plus de détails sur les directives de sécurité. Lire attentivement les instructions ci-dessous avant d'installer votre poêle Novo.

3.1 Emplacement

Pour déterminer l'emplacement idéal du Novo, considérer les critères d'emplacement suivants :

- La grandeur de la pièce en comparaison à la chaleur émise par le poêle.
- La proximité de fenêtres, portes, et courants d'air de la pièce.
- L'espace nécessaire pour le prolongement de l'âtre au-devant de l'appareil.
- Les dégagements aux matériaux combustibles.
- Le passage de la cheminée.

Si cela est possible, choisir l'emplacement qui minimise le nombre de déviations de la cheminée. Les déviations réduisent le tirage et compliquent le travail du ramoneur, en plus d'augmenter les coûts d'installation. Des dessins techniques démontrant le passage du conduit de cheminée devraient être préparés avant d'effectuer l'installation. **PRENDRE NOTE :** La découpe de joints et de chevrons pour le passage de la cheminée au niveau du plancher, du plafond et du toit affectera la capacité de soutien structural de la propriété. Pour savoir si des supports additionnels sont requis, consultez les codes locaux de construction. Une découpe inadéquate du passage de la cheminée au niveau du grenier et du toit affectera également la capacité d'isolation thermique et de résistance aux intempéries de la structure. Pour éviter que le travail ne soit bâclé, il est recommandé de consulter un ingénieur qualifié ou un installateur certifié.

Examiner la construction du plancher avant de faire l'installation. La structure du plancher doit pouvoir supporter les poids du poêle et de la cheminée. Consulter les codes locaux de construction pour savoir si des supports additionnels sont requis (applicable dans de rares cas).

Éviter de placer la sortie de la cheminée près d'obstructions telles qu'un arbre ou la structure d'un toit car cela peut engendrer un problème de tirage. Idéalement, placer la sortie de la cheminée au niveau plus élevé du toit.

N.B. : Il est fortement recommandé d'installer un détecteur de monoxyde de carbone (CO) ainsi qu'un détecteur de fumée près de l'emplacement de l'appareil.

3.2 Protection de Plancher

Une protection de plancher protège un plancher combustible en dessous et autour du poêle contre la braise pouvant y tomber lors de l'utilisation. La protection de plancher doit être fabriquée en matériau résistant, telle que de l'acier, du ciment ou mortier, de la brique ou des tuiles de céramique. Prendre note qu'une protection de plancher fabriquée en tuiles (matériau non continu) nécessite une sous-couche de matériau continu telle qu'une feuille de métal ou un panneau de ciment. **N.B. :** Des matériaux non identifiés pourraient être combustibles; bien vérifier les spécifications du matériau avant son l'installation. Se référer à l'illustration 3-4 pour les dimensions requises de la protection de plancher.

ATTENTION : S'assurer d'enlever tout tapis ou tissu sous la protection de plancher.

3.3 Dégagements aux Combustibles

La série de poêles Novo a été testée et certifiée selon les normes de sécurité ULC S627 (Canada), UL 1482 (USA) et UL 737 (USA). Les dégagements ci-dessous doivent être respectés pour assurer un fonctionnement sécuritaire de l'appareil, sous des conditions d'usage normal et extrême.

AVERTISSEMENT : Le non-respect des dégagements minimums ci-dessous compromettra la sécurité de l'installation et pourrait causer des dommages à la propriété.

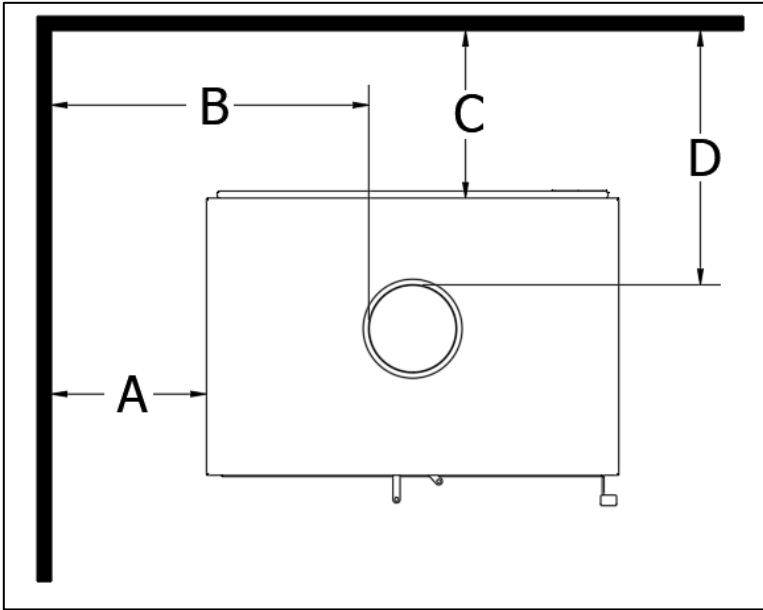


Illustration 3-1 : Dégagements aux Combustibles

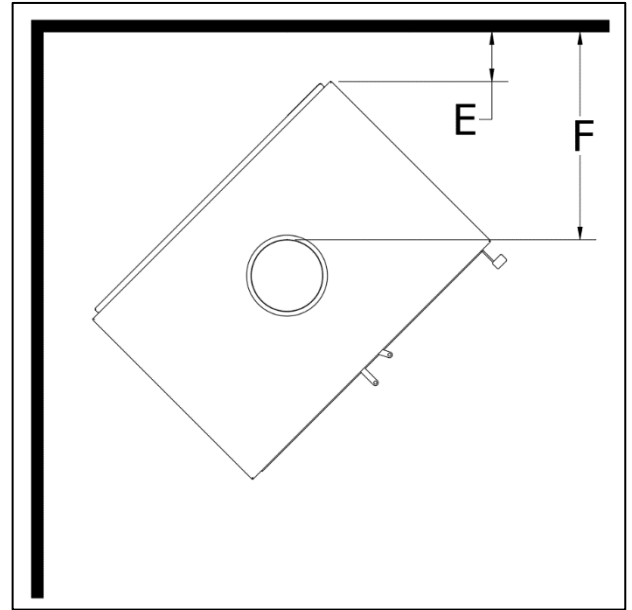


Illustration 3-2 : Dégagements aux Combustibles – Installation en Coin

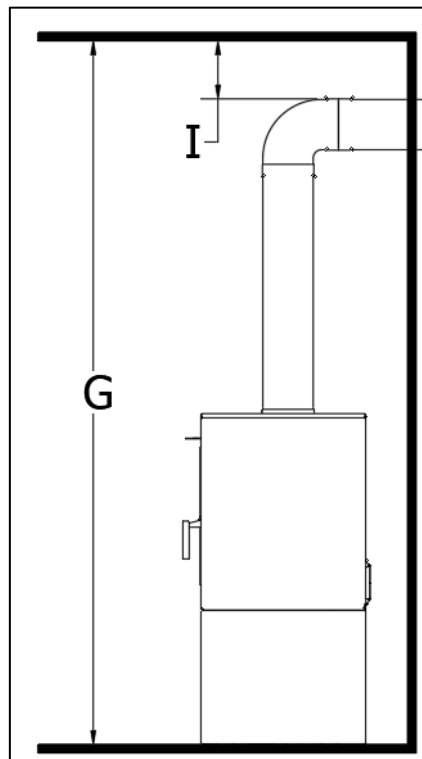


Illustration 3-3 : Dégagement aux Combustibles – Installation à Travers Mur

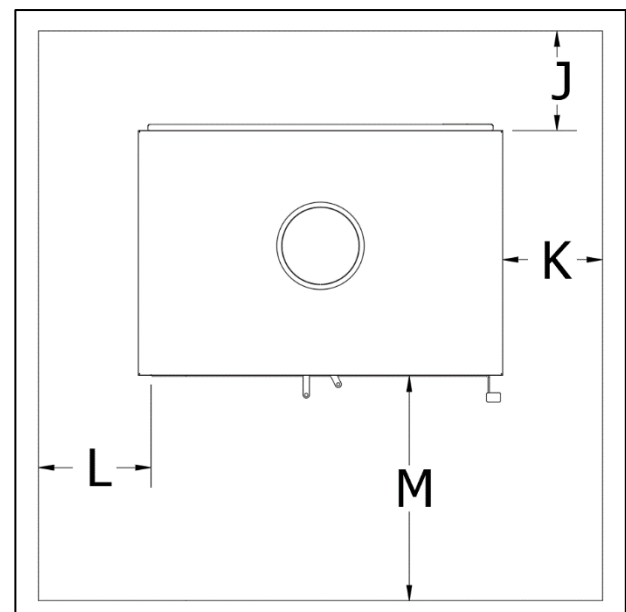


Illustration 3-4 : Protection de Plancher

Tableau 3-1 : Dégagement aux Combustibles – Connecteur de Cheminée à Paroi Simple

Connecteur Paroi Simple	Canada			USA		
	Novo 18	Novo 24	Novo 38	Novo 18	Novo 24	Novo 38
A	18"	14 $\frac{7}{8}$ "	14 $\frac{7}{8}$ "	18"	14 $\frac{7}{8}$ "	14 $\frac{7}{8}$ "
B	26 $\frac{1}{2}$ "	26 $\frac{1}{2}$ "	26 $\frac{1}{2}$ "	26 $\frac{1}{2}$ "	26 $\frac{1}{2}$ "	26 $\frac{1}{2}$ "
C	11 $\frac{1}{2}$ "	11 $\frac{7}{8}$ "	12 $\frac{1}{2}$ "	11 $\frac{1}{2}$ "	11 $\frac{7}{8}$ "	12 $\frac{1}{2}$ "
D	18"	18"	18"	18"	18"	18"
E	6 $\frac{1}{8}$ "	4 $\frac{1}{4}$ "	4 $\frac{1}{2}$ "	6 $\frac{1}{8}$ "	4 $\frac{1}{4}$ "	4 $\frac{1}{2}$ "
F	18"	18"	18"	18"	18"	18"
G	84"	84"	84"	84"	84"	84"
I	18"	18"	18"	18"	18"	18"
J	8"	8"	8"	0"	0"	0"
K	8"	8"	8"	N/A	N/A	N/A
L	N/A	N/A	N/A	8"	8"	8"
M	18"	18"	18"	16"	16"	16"

Tableau 3-2 : Dégagement aux Combustibles – Connecteur de Cheminée à Paroi Double

Connecteur Paroi Double	Canada			USA		
	Novo 18	Novo 24	Novo 38	Novo 18	Novo 24	Novo 38
A	14"	11"	11"	14"	11"	11"
B	22 $\frac{1}{2}$ "	22 $\frac{1}{2}$ "	22 $\frac{1}{2}$ "	22 $\frac{1}{2}$ "	22 $\frac{1}{2}$ "	22 $\frac{1}{2}$ "
C	6"	6"	6"	6"	6"	6"
D	12 $\frac{5}{8}$ "	12 $\frac{1}{8}$ "	11 $\frac{1}{2}$ "	12 $\frac{5}{8}$ "	12 $\frac{1}{8}$ "	11 $\frac{1}{2}$ "
E	3"	1 $\frac{1}{4}$ "	1 $\frac{1}{2}$ "	3"	1 $\frac{1}{4}$ "	1 $\frac{1}{2}$ "
F	14 $\frac{7}{8}$ "	14 $\frac{7}{8}$ "	14 $\frac{7}{8}$ "	14 $\frac{7}{8}$ "	14 $\frac{7}{8}$ "	14 $\frac{7}{8}$ "
G	84"	84"	84"	84"	84"	84"
I	7"	7"	7"	7"	7"	7"
J	8"	8"	8"	N/A	N/A	N/A
K	8"	8"	8"	N/A	N/A	N/A
L	N/A	N/A	N/A	8"	8"	8"
M	18"	18"	18"	16"	16"	16"

3.3.1 Dégagements aux Combustibles – Installation sur Sol

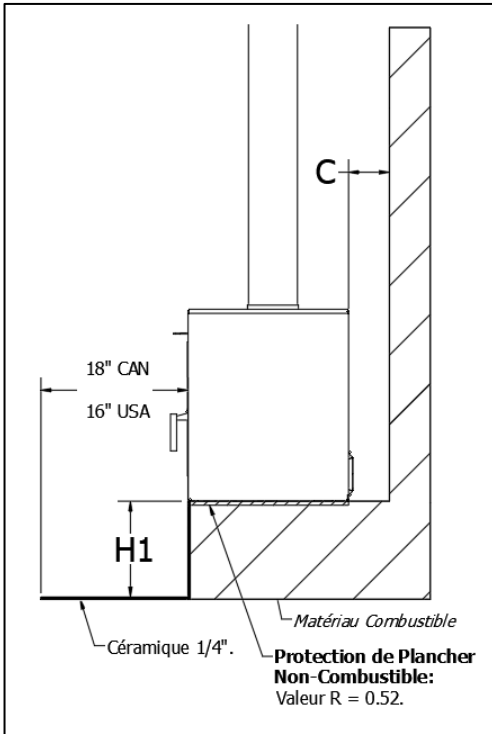


Illustration 3-5 : Installation Novo Hauteur H1

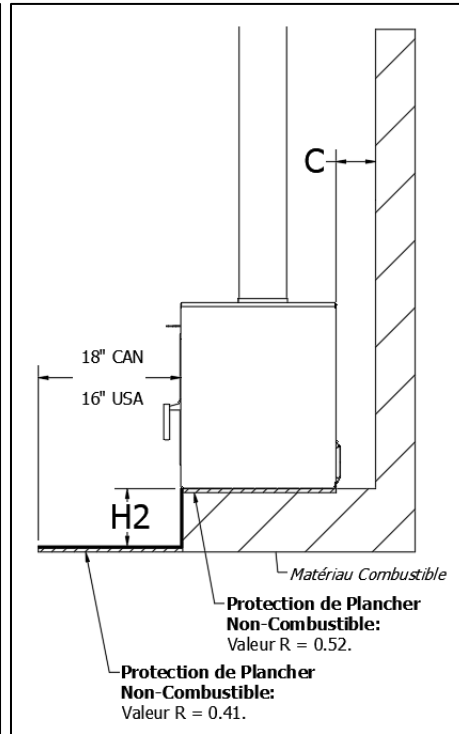


Illustration 3-6 : Installation Novo Hauteur H2

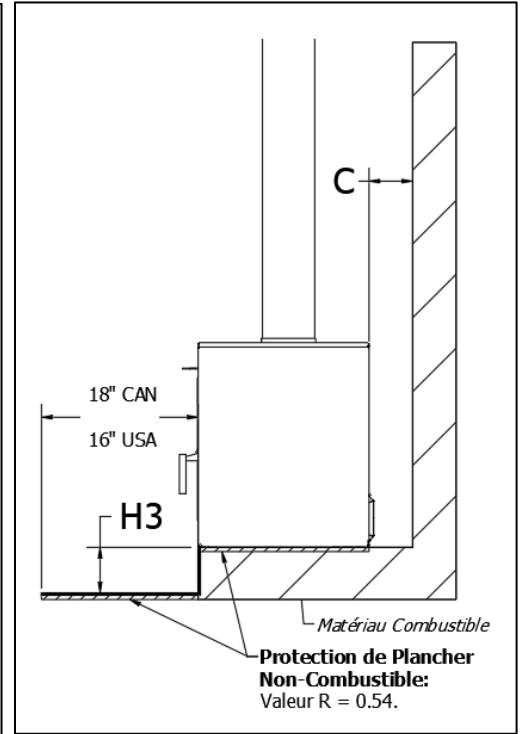


Illustration 3-7 : Installation Novo Hauteur H3

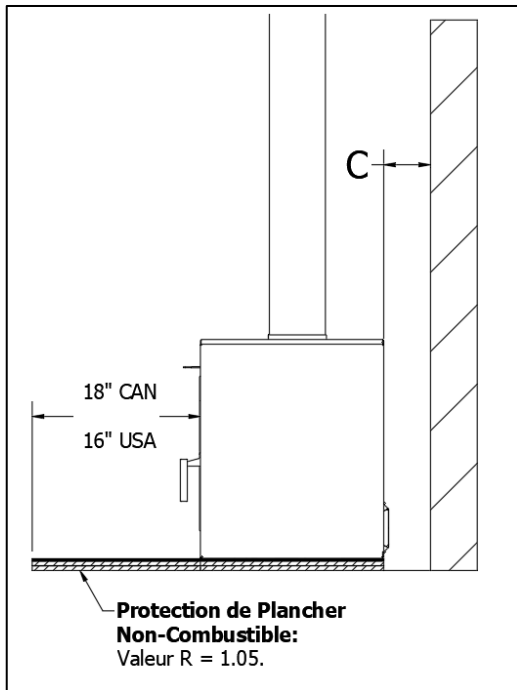


Illustration 3-8 : Installation Novo Directe sur Sol

Tableau 3-3 : Dégagements aux Combustibles – Installation sur Sol

H1	12"
H2	8"
H3	6"

3.4 Installation de la Cheminée

Le Novo est approuvé pour une cheminée de Type 6" HT reconnue et certifiée par les Normes UL 103 / ULC S629. **ATTENTION : Assembler des composantes de cheminée de marques différentes compromet la sécurité et annulera la garantie de l'appareil.** Si l'on prévoit raccorder l'appareil à une cheminée existante, inspecter rigoureusement l'installation de la cheminée et vérifier sa conformité selon les exigences du fabricant et du Code de construction. **N.B. : Il est souvent recommandé de remplacer le système de cheminée existant pour éviter un risque non nécessaire.** Toujours respecter les dégagements aux combustibles du fabricant de la cheminée.

3.4.1 Règles Générales

1. Lire attentivement les instructions du fabricant de la cheminée avant de procéder à l'installation (les manuels sont disponibles sur le site web du fabricant ou chez le distributeur). Suivre les instructions du fabricant pour une installation adéquate.
2. Pour une performance optimale de l'appareil, il est recommandé d'installer la cheminée dans une configuration intérieure. Pour les endroits touchés par des conditions de froid extrême, éviter d'installer la cheminée dans une configuration extérieure. Cela prévient des problèmes de tirage et d'accumulation accrue de crésote.
3. La hauteur minimale de la sortie de la cheminée à la base de l'appareil est de 15 pieds.
4. Seules les cheminées certifiées de Type HT et approuvées par les Normes UL 103 / ULC S629 peuvent être installées sur l'appareil.
5. La cheminée installée sur le Novo ne peut desservir un autre appareil.
6. Ne pas installer le connecteur de la cheminée à travers un plancher, un plafond, un grenier, un comble, une garde-robe ou tout autre espace similaire.
7. Les parties de la cheminée qui traversent des endroits accessibles doivent être entourées d'une enceinte.
8. L'espace libre entre la cheminée et toute matière combustible ne doit pas être rempli avec de l'isolant ni avec aucun autre matériau.
9. Évitez les déviations car elles peuvent occasionner un problème de tirage.
10. La cheminée doit dépasser d'au moins 3 pieds son point de contact avec le toit et doit surplomber d'au moins 2 pieds tout mur, toit ou édifice adjacent dans un rayon de 10 pieds.
11. Si la cheminée dépasse le toit de 5 pieds ou plus, une bride de stabilité est requise.
12. Un chapeau doit être installé au sommet de la cheminée afin d'éviter des dommages internes et la corrosion.
13. Consulter le fabricant de la cheminée pour connaître les dégagements aux combustibles lors de l'installation d'une enceinte à cheminée combustible au-dessus du toit.

3.4.2 Installation du Connecteur de Cheminée

Le poêle Novo est testé et approuvé pour être installé avec un connecteur de cheminée à paroi simple ou double. Les connecteurs de cheminée à double paroi sont certifiés et doivent être installés selon les instructions du fabricant. Cependant, les connecteurs de cheminée à paroi simple ne sont habituellement pas certifiés et doivent être installés selon les codes locaux ou la Norme CSA B365.

Les points suivants sont des règles générales à suivre pour l'installation d'un connecteur de cheminée à paroi simple :

- La longueur horizontale maximale de conduit est de 10 pieds (3 m), incluant les coudes.
- Le dégagement minimum aux matériaux combustibles est de 18 pouces (450 mm).
- Garder l'assemblage du connecteur de cheminée à paroi simple le plus court et direct possible.
- Il est préférable d'utiliser deux coudes à 45° plutôt qu'un coude à 90° afin de réduire la longueur horizontale du connecteur de cheminée; cela produira un meilleur flux pour l'évacuation des gaz.
- Ne pas utiliser plus de deux coudes à 90°.
- La longueur horizontale maximale de conduit sans support est de 3 pieds (1 m).
- Ne pas utiliser de conduit galvanisé dû à des gaz nocifs évacués à haute température.
- Utiliser des connecteurs de cheminée peinturé noir.

- Le connecteur de cheminée à paroi simple doit avoir une épaisseur minimale de calibre 24.
- Les joints du connecteur de cheminée doivent se chevaucher de 1.25 pouces (30 mm).
- Solidifier chaque joint de l'assemblage avec au minimum trois vis.
- Si cela est possible, permettre l'expansion de l'assemblage dans les coudes. Pour les assemblages directs, inclure une section télescopique ou une bride d'inspection avec une extrémité non fixée.
- La pente minimale vers la cheminée est de 0.25 pouce/pied (20 mm/m).
- Fixer sécuritairement la base de l'assemblage du connecteur de cheminée à la buse du poêle avec 3 vis à tôle.
- Fixer sécuritairement la fin de l'assemblage du connecteur de cheminée à la cheminée avec 3 vis à tôle.
- Permettre un accès pour le nettoyage du conduit avec un dégagement ou par le démantèlement de l'assemblage du connecteur de cheminée. Le démantèlement de l'assemblage du connecteur de cheminée ne devrait pas nécessiter de déplacer le poêle.
- Installer les parties mâles des joints de l'assemblage en direction du poêle pour garder la poussière et la condensation à l'intérieur du conduit.

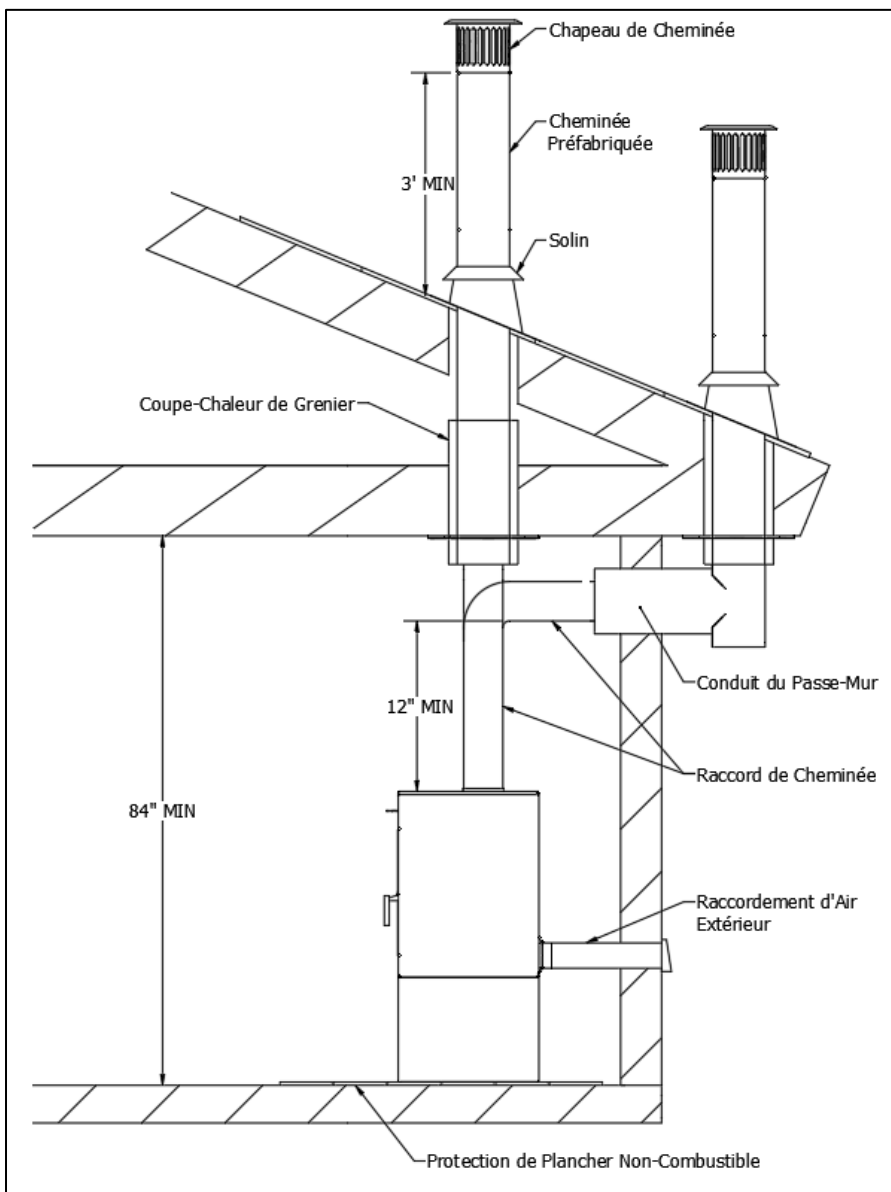


Illustration 3-9 : Installation Typique du Novo

- Ne pas installer le connecteur de la cheminée à travers un plancher, un plafond, un grenier, un comble, une garde-robe ou tout autre espace similaire.
- Dans le cas d'une installation à travers mur/construction de matériau combustible, l'installation doit se conformer à la Norme CAN/CSA-B365, Code d'installation des appareils à combustibles solides et du matériel connexe.
- Dans le cas d'une installation verticale directe, l'installation d'une section télescopique ou d'une bride d'inspection est nécessaire pour permettre l'assemblage/désassemblage du connecteur de cheminée sans avoir à déplacer le poêle.
- Un assemblage vertical direct offre de meilleures conditions de tirage car les pertes de charge sont minimisées en l'absence de déviations (coudes). De plus, les assemblages directs requièrent moins d'entretien en évitant les accumulations de crésote dans les coudes.
- Le connecteur de cheminée doit être en bonne condition.

Se référer à l'illustration 3-9 pour une installation typique.

3.4.3 Connexion à une Cheminée de Maçonnerie

Le poêle Novo peut être connecté à une cheminée de maçonnerie qui répond aux exigences actuelles des Codes de construction national et municipal. Un conduit de cheminée de 6" qui répond aux exigences des Normes ULC S635 M2000 (Canada) ou UL 1777 (US) doit être installé à l'intérieur de la cheminée de maçonnerie.

Avant de procéder à l'installation, une inspection de la part d'une autorité locale ayant juridiction est nécessaire pour déterminer si la chemine de maçonnerie :

- Est construite selon les exigences des Codes de construction national et municipal.
- Est en bonne condition. Des réparations doivent être faites pour toute brique fissurée ou manquante.
- Est nettoyée de toute créosote ou suie.
- N'est pas connectée à un autre appareil tel qu'un fourneau, un chauffe-eau ou tout autre appareil de chauffage au bois.
- A un conduit de taille adéquate pour une installation conforme de l'échappement.
- Respecte les dégagements minimums aux combustibles.

Il est recommandé de placer le poêle le plus près possible de la cheminée de maçonnerie pour une ventilation adéquate.

L'installation du conduit du poêle, des composantes de cheminée préfabriquée, et du conduit de cheminée doit correspondre aux instructions du fabricant.

3.5 Installation du Ventilateur

Les Novo 18 et 24 sont équipés d'un ventilateur haute performance de 130 CFM avec spécifications de 115 V, 60 Hz et 56 W. Le Novo 38 comprend un moteur haute performance de 260 CFM avec spécifications de 115 V, 60 Hz et 112 W. Un contrôleur de vitesse (rhéostat) et un interrupteur thermique (therm-o-disc) sont inclus dans le système de ventilation. **AVERTISSEMENT : Ne pas remplacer le ventilateur inclus.** Pour la maintenance et/ou pour le remplacement de pièces, le système de ventilation est accessible à l'arrière de l'appareil en dévissant et en retirant la pièce amovible (Illustration 3-11).

Brancher le cordon d'alimentation dans une prise 115 V avec **mise à la terre** pour protéger contre les surcharges. Le ventilateur s'allume et s'éteint automatiquement. Le ventilateur s'allume lorsque le therm-o-disc atteint une température de 95 °F. Il faut attendre approximativement 30 à 45 minutes après avoir commencé un feu par la manière recommandée (voir Section 5.4) avant que le ventilateur ne s'active. Le ventilateur s'éteindra une fois l'interrupteur thermique refroidi à 85 °F. La vitesse du ventilateur peut être ajustée avec le contrôle de vitesse (rhéostat) situé à l'arrière de l'appareil. Il est sécuritaire d'utiliser le poêle Novo en cas de panne électrique.

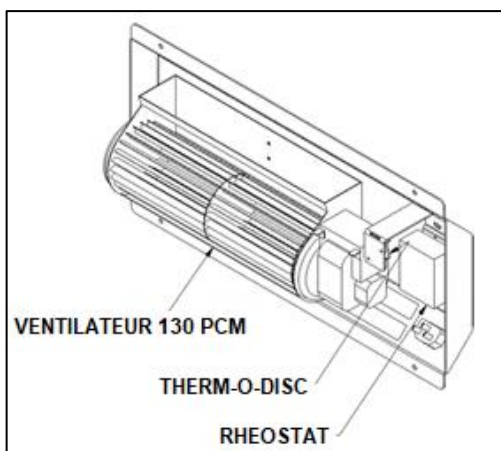


Illustration 3-10 : Ensemble de Ventilation pour les Novo 18 et 24
*Le Novo 38 inclus 2 ventilateurs tangentiels 130 CFM (Non illustré)

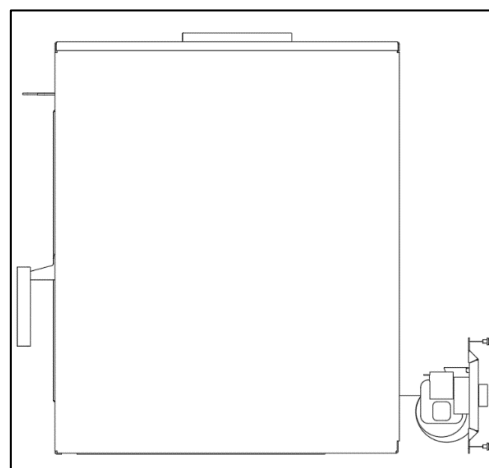


Illustration 3-11 : Emplacement du Ventilateur

4 OPTIONS

4.1 Ensemble Optionnel d'Air Frais

Il est important qu'un flux d'air soit présent pour le bon fonctionnement de l'appareil. Dans une habitation étanche à l'air, le poêle pourrait ne pas fonctionner correctement dû à un manque d'air; il est alors recommandé d'installer un système d'air frais dans une telle situation. Le principe du système est d'apporter une source d'air extérieur à l'intérieur du poêle. Se référer à l'illustration 4-1 pour l'emplacement de l'entrée d'air frais sur le poêle.

Prendre note que le Novo est conçu pour nécessiter un minimum d'air durant son fonctionnement. Utiliser un échangeur d'air ou ouvrir une fenêtre/porte à proximité durant la période d'allumage de l'appareil donnera un résultat similaire à l'Ensemble Optionnel d'Air Frais. Quand le poêle est inutilisé, il n'y a pas d'air qui s'échappe de l'habitation par la cheminée. **Consulter une autorité locale ayant juridiction (tel que le service du bâtiment municipal, le service d'incendie, le service de prévention des incendies, etc.) pour déterminer s'il est obligatoire d'installer une entrée d'air frais dans votre région.**

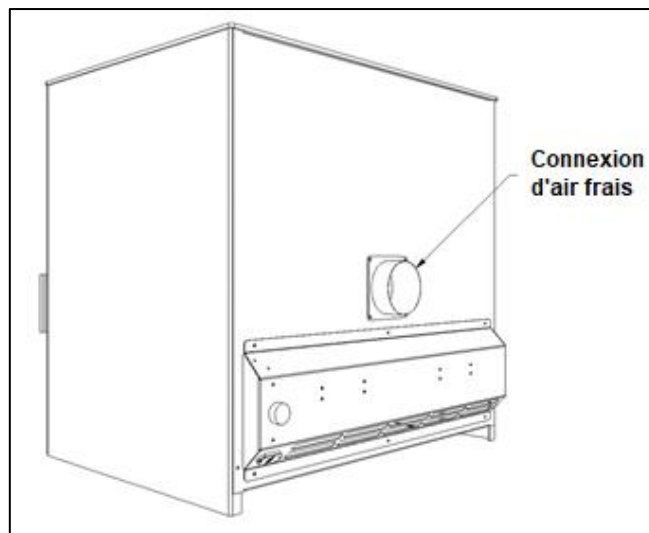


Illustration 4-1 : Connexion d'Air Frais du Novo

Notes générales :

L'Ensemble Optionnel d'Air Frais doit être installé en suivant ces instructions :

- Le conduit d'air a un diamètre interne de 4 pouces, et doit être isolé et doté d'un pare vapeur.
- La longueur du conduit d'air devrait être la plus courte possible.
- L'air frais doit provenir de l'extérieur de l'habitation et non d'une autre pièce ou du grenier.
- L'évent extérieur devrait être hors de portée des gaz émis par les automobiles, des compteurs de gaz ou de tout autre événement.
- Éviter d'installer l'évent extérieur dans un emplacement qui le couvrirait de neige ou exposé aux forts vents.
- L'évent peut être installé en haut ou en bas du niveau du poêle.
- Utiliser l'Adaptateur d'Air Frais Suprême.
- Utiliser l'Ensemble Optionnel d'Air Frais Suprême (UPEA4) ou tout autre ensemble d'air frais de Type HVAC approuvé ULC S110 ou UL 181 Classe 0 ou Classe 1.

Installation :

1. Couper un trou de 4 ½" de diamètre dans le mur extérieur à l'emplacement idéal.
2. Installer l'évent d'air sur le mur extérieur.
3. Retirer l'entrée défonçable de l'adaptateur d'air frais situé à l'arrière de l'appareil.
4. Insérer l'adaptateur d'air frais dans le poêle et l'assembler avec deux vis fournis.
5. Installer le conduit d'air et l'assembler avec des colliers de serrage à vis.

4.2 Installation sur Sol

Le Novo a la possibilité d'être installé directement sur le sol. Notez que le poêle peut être nivelée à l'aide de 4 boulons au bas de l'appareil (illustration 4-2). Référez à la section 3.3.1 pour les dégagements aux matériaux combustibles et les informations concernant la valeur R des matériaux non combustibles.

4.3 Podium de Novo

Le Novo est approuvé pour être installé sur un podium optionnel. Ce dernier est vendu séparément.

- a) 18NVPD-01 pour le Novo 18
- b) 24NVPD-01 pour le Novo 24
- c) 38NVPD-01 pour le Novo 38

Suivre les instructions pour l'installation du Novo sur le podium :

- 1) Fixer les quatre pattes ajustables sur la base du podium.
- 2) Placer le podium à l'endroit désiré de l'installation.
- 3) Mettre le podium au niveau en ajustant les pattes ajustables par l'intérieur en utilisant un tournevis à tête plate.
- 4) Retirer les composantes suivantes facilite la levée de l'appareil. Protéger les composantes en les posant sur des surfaces adaptées et ainsi éviter tout dommage potentiel.
 - a. Porte (1X) (voir Section 2.6)
 - b. Plaque de fond de la boîte à feu (1X)
 - c. Revêtement de la chambre à combustion (4X) (voir Section 7.4)
 - d. Le dessus du poêle (1X)
- 5) Du côté de l'appareil, prendre la base arrière d'une main et la lèvre de la boîte à feu de l'autre and lever l'appareil. **ATTENTION : 2 personnes sont nécessaires pour l'installation.**
- 6) Glisser l'appareil en s'assurant que les brides soient à l'intérieur du poêle. Certains ajustements aux pattes du podium peuvent être nécessaire.

4.4 Table de Novo

Ce poêle est approuvé pour une installation sur la table SUPRÊME de la série Novo (NV_TB). Référez au manuel d'assemblage fourni avec cet accessoire pour l'installation.

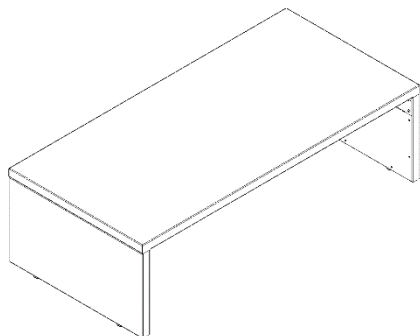


Illustration 4-5: Table de Novo

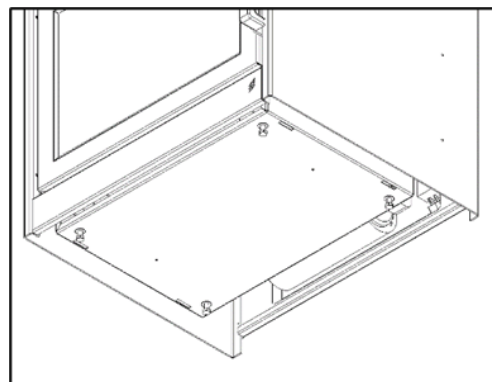


Illustration 4-2: Pattes ajustables pour une installation sur sol

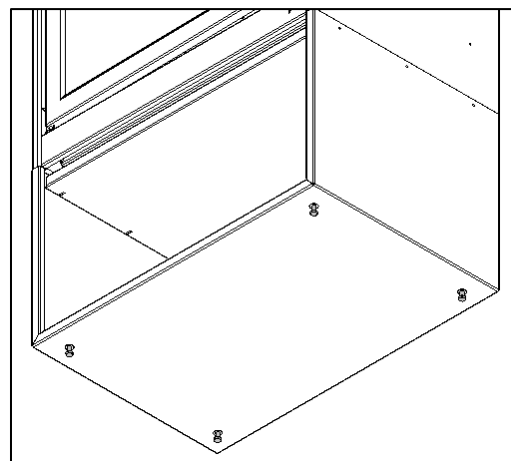


Illustration 4-3: Pattes ajustables de podium

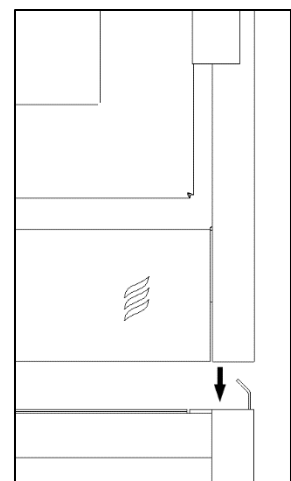


Illustration 4-4: Assemblage du Novo sur le podium

5 INSTRUCTIONS D'UTILISATION

5.1 Combustible

Le Novo est conçu pour brûler du bois naturel seulement. On obtient généralement une meilleure efficacité et moins d'émissions lorsque l'on brûle du bois dur et séché à l'air (ayant un taux d'humidité inférieur à 20%), comparativement à l'usage de bois tendre ou de bois vert ou dur fraîchement coupé. Les points suivants peuvent aider à déterminer lorsque le bois de chauffage est suffisamment séché et prêt à l'utilisation : (a) Des fentes sont apparentes sur les surfaces aux extrémités des bûches, (b) les bûches sont plus légères, et (c) la couleur est jaunâtre/grisâtre. Il est recommandé de vérifier l'humidité des bûches à l'aide d'un humidimètre pour bois afin de déterminer précisément le taux d'humidité des bûches (lire le manuel du fabricant avant l'utilisation). La longueur optimale des bûches est entre 16 et 22 pouces⁹; il est préférable de les couper en deux moitiés, ou en quartiers, et de les laisser sécher sous un couvert ou à l'abris des intempéries pour une durée minimale d'une année avant d'en faire usage. N'utiliser que du bois de chauffage de bonne qualité. NE PAS brûler : déchets, charbon, bois traité, bois compacté, brindilles ou branches, sciure, plastique, matériau contenant du caoutchouc (incluant pneus), déchets domestiques, peintures, matériau contenant de l'Asbestos, débris de construction ou démolition, papier, papier journal, carton, matériaux de construction ou tout autre matériau étranger. L'interdiction de brûler ces matériaux n'empêche pas l'utilisation d'allume-feux faits de papier, carton, sciure, cire ou substances similaires pour le démarrage d'un feu. Brûler ces matériaux peut émaner des gaz toxiques ou réduire l'efficacité du poêle et engendrer de la fumée. NE PAS surchauffer le poêle Novo. Surchauffer le poêle peut l'endommager, est dangereux et annulera la garantie. N.B. : Les bûches à gaz ne conviennent pas pour le poêle Novo.

AVERTISSEMENT : N'utilisez jamais de gazoline, de kérosène, d'huile à lampe, d'allumeurs de charbon de bois ou tout autre fluide similaire pour allumer ou activer un feu dans le poêle à bois. Gardez tous les liquides inflammables loin du poêle à bois en tout temps.

Les bûches écologiques ou pressées contenant des additifs chimiques ne conviennent pas pour le poêle Novo. Leur utilisation surchauffera le poêle et l'endommagera, ce qui annulera la garantie. Les bûches écologiques ou pressées qui sont faites à 100 % de bois et qui ne contiennent aucun additif chimique peuvent être utilisées sécuritairement avec le Novo. N'utilisez jamais plus de deux de ces bûches à la fois. En utiliser plus de deux est dangereux et endommagera l'appareil, ce qui annulera la garantie. Suivez les directives de sécurité et les recommandations du fabricant de bûches écologiques et assurez-vous qu'elles sont conçues pour des poêles à bois. Recharger le poêle seulement lorsque la charge précédente est consommée et qu'il ne reste que des cendres.

AVERTISSEMENT : Ne pas laisser la porte du poêle ouverte lorsqu'il chauffe.

5.2 Premiers Feux

Au démarrage des trois premiers feux, utiliser un maximum de 3 bûches à la fois et un taux de combustion moyen ou faible pour permettre au poêle de se conditionner convenablement (se référer à la Section 5.3). Il est possible que le poêle dégage une odeur lors des premiers feux à cause des résidus d'huile et du durcissement de la peinture. Ouvrir une fenêtre ou une porte à proximité du poêle pour ventiler l'habitation lors des premiers feux. Les résidus d'huile peuvent causer une légère fumée.

⁹ Se référer à la Section 2.2 pour connaître la longueur maximale de bûche pour un modèle spécifique de la série Novo.

5.3 Utilisation du Contrôle d’Air de Combustion

Le taux de combustion et la chaleur émise dépendent de la quantité d’air entrant dans la boîte à feu. Le contrôle d’air de combustion du Novo comprend deux composantes : l’Activateur et le Sélecteur du Taux de Combustion (voir la Section 2.3). Lorsque l’on démarre un feu ou que l’on ajoute une nouvelle charge, le poêle nécessite plus d’air pour produire un bon feu. Quand le feu commence à bien prendre, la quantité d’air entrante peut être réduite, dépendamment des besoins en chauffage.

Le levier de gauche sur le contrôle est l’Activateur. Au démarrage d’un feu ou à l’ajout d’une nouvelle charge, l’Activateur doit être poussé pour laisser entrer une quantité d’air maximale dans la boîte à feu. Le levier de droite sur le contrôle est le Sélecteur du Taux de Combustion. Le Sélecteur du Taux de Combustion peut glisser de part et d’autre de la fente pour engendrer différents taux de combustion. Lorsque le Sélecteur du Taux de Combustion est positionné à gauche, le taux de combustion est alors au maximum. Lorsqu’il est positionné à droite, le taux de combustion est alors au minimum. Garder le Sélecteur du Taux de Combustion à gauche pour un feu plus intense et pour une vitre plus propre. Garder le Sélecteur du Taux de Combustion à droite pour brûler la charge plus lentement. Ajuster le taux de combustion selon les besoins en chauffage et selon la qualité du bois de chauffage. Le contrôle d’air de combustion fermera automatiquement et graduellement la source d’air primaire au taux de combustion sélectionné (levier de droite) en présence de chaleur pour maximiser la durée du feu.

NOTE : Le Sélecteur du Taux de Combustion peut rester à la même position lorsque le taux de combustion obtenu est satisfaisant. Cependant, l’Activateur doit être poussé à chaque fois que l’on démarre un feu ou que l’on ajoute une nouvelle charge.

AVERTISSEMENT : Ne jamais obstruer les ouvertures qui servent au passage de l’air.

AVERTISSEMENT : Ne jamais manipuler le Contrôle d’Air de Combustion à main nue car il devient très chaud lorsque le Novo est en fonctionnement. Utiliser la Clé à Main Froide (voir Section 2.4) pour ajuster le Contrôle d’Air de Combustion.

AVERTISSEMENT : Ce poêle à bois a un taux de combustion minimum fixé par le fabricant qui ne doit pas être modifié. Il est contre la législation d’ajuster ce paramètre ou d’opérer ce poêle à bois d’une manière autre que celle mentionné dans le présent manuel.

5.4 Démarrer un Feu

Le Novo possède des technologies brevetées et des fonctions innovatives qui permettent de démarrer un feu rapidement et facilement. Avant de démarrer un feu, s’assurer que toutes les précautions de sécurité mentionnées dans le Manuel du propriétaire soit respectées. Les instructions suivantes décrivent comment démarrer un feu avec le poêle Novo en utilisant une méthode “de haut en bas”, qui produit un feu plus propre, efficace et qui brûle plus longtemps :

- a) Placer deux bûches dans la boîte à feu. Les bûches devraient être posées directement sur le fond de l’âtre en positionnement gauche-droit ou est-ouest (parallèle à la porte). Ne pas utiliser de grille à poêle.
- b) Placer une troisième et quatrième bûche au-dessus des bûches précédentes de l’étape a) en positionnement avant-arrière ou nord-sud (perpendiculaire à la porte).
- c) Dépendamment de la taille des bûches, une cinquième peut être placée au-dessus des bûches des étapes a) et b). Pour une performance optimale de l’appareil, laisser un espace minimal de 1” entre les bûches et le déflecteur.
- d) Pousser le levier de gauche du contrôle de combustion (l’Activateur) vers le fond.
- e) Glisser le levier de droit du contrôle de combustion (le Sélecteur du Taux de Combustion) au taux de combustion souhaité. Le positionner vers la gauche pour un taux de combustion maximum ou vers la droite pour un taux de combustion minimum.
- f) Placer et allumer un allume-feu entre les bûches de l’étape b) ou sous la bûche de l’étape c). S’assurer que l’allume-feu soit visible de l’ouverture (face à l’avant).

g) Lorsque l'allume-feu est bien allumé, fermer la porte. Ne pas laisser la porte ouverte plus de 2 minutes.

ATTENTION : Le bois doit être placé loin de la porte pour éviter d'endommager la vitre.

AVERTISSEMENTS : Surchauffer l'appareil peut endommager le poêle et/ou risque de causer un incendie. La charge maximale ne doit pas dépasser 4 bûches de taille moyenne (environ 30 livres). Ce poêle est conçu pour brûler avec la porte fermée. Lorsque le poêle fonctionne, la porte doit rester fermée en tout temps. Ne pas respecter cette règle est un danger pour la sécurité, endommagera le poêle et annulera la garantie.

AVERTISSEMENT : Ne pas utiliser d'accélérateurs de mise à feu ou tenter de raviver le feu si la première tentative pour démarrer le feu à échouer. Ne pas ouvrir la porte. Réactiver le feu en poussant l'Activateur vers le fond.

PRENDRE NOTE : Un échange d'air suffisant est nécessaire pour le bon fonctionnement du poêle. De l'air est nécessaire pour maintenir la combustion dans le poêle. Si l'habitation est étanche à l'air, le poêle pourrait ne pas fonctionner correctement. Si le poêle est dépourvu d'air, il sera nécessaire d'ajouter une source d'air extérieur à l'habitation. Cela peut être accompli par l'usage d'un échangeur d'air ou simplement par l'ouverture partielle d'une fenêtre ou porte à proximité du poêle pour les premières minutes. S'assurer que les autres appareils tels que la hotte de cuisine ou un système central de chauffage n'affectent pas le fonctionnement du poêle.

5.5 Ajouter une Nouvelle Charge de Bois

AVERTISSEMENT : Ouvrir la porte pour recharger l'appareil seulement lorsque la charge précédente ait été réduite en braise, sinon il y a risque d'infiltrer de la fumée à l'intérieur de l'habitation.

Lorsque le bois est réduit en braise et qu'il n'y a plus de flammes visibles, il est temps d'ajouter une nouvelle charge :

- a) Ouvrir légèrement la porte du Novo et attendre un instant avant de l'ouvrir complètement.
- b) Utiliser des outils pour poêle pour rassembler la braise restante au centre de la boîte à feu.
- c) Ajuster l'Activateur en le poussant vers le fond.
- d) Lorsque les braises commencent à rougir, ajouter la nouvelle charge de bois dans la boîte à feu.
- e) Garder la porte du Novo partiellement fermée jusqu'à ce qu'une flammes soit visible. Ne jamais laisser la porte non complètement fermée sans surveillance.
- f) Fermer complètement la porte du Novo.

S'assurer qu'une flammes soit maintenue. Éviter que le feu ne couve en ajoutant le bois sur de la cendre car cela salit la vitre, engendre plus d'émissions et une accumulation accrue de créosote, en plus d'une chaleur émise plus faible. Si le feu couve, s'assurer que l'Activateur soit enclenché et déverrouiller la porte pour laisser entrer un minimum d'air afin que la flammes reprenne. Ne pas laisser la porte ouverte sans surveillance.

5.6 Utilisation du Système de Ventilation

Le système de ventilation du Novo comprend un ventilateur, un contrôle de vitesse et un interrupteur thermique (therm-o-disc); le ventilateur démarrera et s'éteindra automatiquement en présence ou en absence de chaleur respectivement. Un contrôle de vitesse manuel permet l'ajustement de la vitesse de rotation du moteur du ventilateur. Ne pas substituer cet ensemble car cela pourrait surchauffer l'appareil et risque de causer un incendie. Se référer à la Section 3.5 pour les instructions d'installation du système de ventilation.

Lorsque le poêle devient chaud et que le therm-o-disc atteint 95 °F, le ventilateur s'allume. Le temps d'attente moyen pour que le ventilateur s'allume au démarrage d'un feu selon la méthode proposée (voir Section 5.4) est de 30 à 45 minutes. Le ventilateur s'éteindra automatiquement lorsque le poêle aura suffisamment refroidi et que la température du therm-o-disc aura atteint 85 °F. La vitesse du ventilateur peut être ajustée avec le contrôle de vitesse situé à l'arrière du poêle.

6 DÉPANNAGE

6.1 Refoulement / Fumée

Le tirage est une force créée par une différence de pression et provoque le déplacement de l'air chaud de la boîte à feu vers la sortie de la cheminée. Il est important d'utiliser le Novo avec un tirage suffisant pour assurer une performance optimale de l'appareil. Le tirage dépend de la longueur de cheminée, de l'emplacement géographique, des constructions avoisinantes et de certains autres facteurs. Un bon tirage génère un flux d'air ascendant dans la cheminée, ce qui prévient l'infiltration de fumée dans l'habitation durant le fonctionnement de l'appareil. Pendant que les températures de la boîte à feu et de la cheminée montent, le tirage augmente également en raison d'une différence de pression accrue.

À l'inverse, le refoulement est un flux d'air qui entre par la cheminée et qui ressort dans l'habitation, ce qui provoque une infiltration de fumée par l'appareil et/ou par les joints de la cheminée durant son fonctionnement. Le refoulement se produit si de l'air s'écoule de l'échappement du déflecteur (dans la boîte à feu). Le refoulement est plus souvent causé par les ventilateurs présents dans l'habitation (tels que ceux de la cuisine ou de la salle de bain et qui fonctionnent en même temps que le poêle), une longueur de cheminée insuffisante (moins de 15 pieds) ou par une cheminée obstruée. Suivre les directives suivantes pour éliminer le problème de refoulement :

- Fermer tout ventilateur qui fonctionne dans l'habitation (surtout lors du démarrage d'un feu).
- Débarrasser la cheminée de toute obstruction (lorsque l'appareil est éteint et refroidi).
- Ouvrir une fenêtre à proximité du Novo.
- Réchauffer la cheminée en brûlant du papier journal près de l'échappement du déflecteur.

6.2 Surchauffement

L'apparition d'une lueur rouge sur l'extérieur des panneaux de la boîte à feu ou de son conduit révèle que l'appareil a été surchauffé. Un excès d'air entrant dans la boîte à feu, une charge trop importante ou un tirage anormalement fort peuvent causer un surchauffement de l'appareil en raison d'une combustion hors de contrôle. Le surchauffement est dangereux pour la sécurité et peut causer du dommage permanent à l'appareil. En présence d'un surchauffement de l'appareil :

- a) S'assurer que la porte du Novo est correctement fermée.
- b) Fermer manuellement le Contrôle d'Air de Combustion en tirant sur l'Activateur (levier de gauche).
- c) Si cela est possible, mettre le ventilateur du Novo en marche à vitesse maximale. La lueur rouge sur la surface extérieure de la boîte à feu ou de son conduit devrait disparaître graduellement.

AVERTISSEMENT : Ne pas toucher les surfaces chaudes à mains nues. Toujours porter des gants de protection et utiliser des outils pour poêle.

Directives pour éviter de surchauffer l'appareil :

- Toujours garder la porte fermée durant le fonctionnement.
- Inspecter régulièrement le joint/la vitre de la porte et les remplacer lorsque nécessaire.
- Toujours utiliser l'appareil avec le couvercle de ramonage en place.
- Ne jamais mettre plus de 30 livres de bois par charge.
- S'assurer qu'il n'y ait pas d'excès de tirage.

AVERTISSEMENT : Le non respect des directives mentionnées plus haut annulera la garantie. Le surchauffement est dangereux pour la sécurité, peut causer des dommages permanents au Novo et annulera la garantie.

7 MAINTENANCE

7.1 Disposition des Cendres

Les cendres doivent être placées dans un contenant métallique avec couvercle hermétique. Le contenant à cendres doit ensuite être rangé sur un plancher non combustible ou sur le sol à l'extérieur, loin de tout matériau combustible, avant la disposition des cendres. Attendre que les cendres soient suffisamment refroidies dans le contenant avant de les enterrer ou de les disperser à l'extérieur. **ATTENTION : Toujours porter des gants résistants à la chaleur pour enlever les cendres de la boîte à feu.**

- a) Laisser la boîte à feu refroidir jusqu'à température ambiante avant de retirer les cendres. Il est recommandé d'enlever les cendres lorsque le lit dépasse 4 pouces de hauteur.
- b) Ouvrir lentement la porte du poêle pour éviter que des cendres entrent dans la pièce.
- c) Placer un sceau à cendres (contenant métallique) près du poêle, sur la protection de plancher non combustible.
- d) Avec une pelle et un balai, retirer les cendres de la boîte à feu et les placer dans le sceau à cendres. Il n'est pas nécessaire de garder une mince couche de cendres pour le prochain feu.
- e) Ranger le sceau à cendres (fermé avec le couvercle hermétique) sur une surface non combustible, loin de tout matériau combustible, et laisser reposer jusqu'à la disposition finale des cendres.

7.2 Entretien de la Cheminée

Créosote – La Formation et la Nécessité de la Retirer : Lorsque le bois est brûlé lentement, il produit du goudron et des vapeurs organiques, qui se combinant avec l'humidité extraite, forment ce qu'on appelle la créosote. Les vapeurs de créosote se condensent sur la paroi relativement froide de la cheminée, résultat d'un feu brûlant lentement. En conséquence, les résidus de créosote s'accumulent avec le temps sur la paroi de la cheminée. Lorsqu'allumé, cette créosote créer un feu extrêmement chaud. La cheminée doit être inspectée au minimum tous les deux mois durant la saison de chauffage afin vérifier s'il y a accumulation de créosote. **Ne jamais utiliser de produits chimiques pour nettoyer la cheminée.**

AVERTISSEMENT : En cas de feu de cheminée : 1) Fermer la porte du poêle; 2) Régler le taux de combustion du Contrôle d'Air de Combustion au minimum (Section 5.3); 3) Appeler le service d'incendie local; 4) Utiliser un extincteur à poudre chimique (bicarbonate de sodium ou sable) pour contrôler le feu.

ATTENTION : Ne jamais utiliser d'eau pour éteindre un feu car l'eau pourrait créer de dangereuses explosions de vapeur. Ne pas utiliser l'appareil jusqu'à ce que la cheminée soit inspectée et réparée (si nécessaire) par un technicien qualifié.

NOTE : Ne pas nettoyer la cheminée lorsque l'appareil est encore chaud. Suivre les instructions suivantes pour ramoner la cheminée et le connecteur de cheminée du poêle Novo :

- a) Ouvrir la porte du poêle.
- b) Pousser vers le haut le couvercle de ramonage situé à l'intérieur de la boîte à feu, au centre du déflecteur, et le placer sur le côté.
- c) Fermer la porte du poêle.
- d) À l'aide d'une brosse à ramonage de taille approprié, nettoyer la cheminée en prenant soin de retirer toute accumulation de créosote et autres résidus. Il est possible qu'il soit nécessaire de désassembler le connecteur de la cheminée pour un nettoyage en profondeur.
- e) Retirer toute la créosote tombée/lousse et les résidus de la boîte à feu (sans oublier le déflecteur). Le travail peut être fait avec un aspirateur d'atelier pour un nettoyage efficace.
- f) Remettre en place le couvercle de ramonage.

ATTENTION : Utiliser le poêle sans couvercle de ramonage causera un surchauffement et annulera la garantie.

7.3 Nettoyage de la Vitre

Il est recommandé de nettoyer la vitre de la porte du poêle avec un chiffon doux, imprégné d'une solution non abrasive telle que de l'eau et du savon.

ATTENTION : Nettoyer la vitre avec une solution abrasive causera des rayures sur celle-ci, ce qui réduira sa transparence et sa résistance aux impacts.

La vitre de la porte peut être nettoyée à l'aide de produits commerciaux spécialisés pour les foyers et les poêles. Après le nettoyage, retirer les restes de solution avec un chiffon mouillé afin d'éviter les possibles réactions chimiques à des températures élevées ("brouillard" sur la surface de la vitre).

ATTENTION : Ne pas appliquer de produit nettoyant commercial sur les surfaces peinturées car cela peut décolorer la peinture ou l'écailler.

NOTE : Ne jamais nettoyer la vitre lorsque l'appareil est en cours d'utilisation ou chaud.

7.4 Remplacement de Panneau de Fonte ou Pierre de Savon

Quatre panneaux sont assemblés en périphérie de la boîte à feu (sur les côtés et à l'arrière) pour obtenir une chaleur émise plus constante et de plus longue durée. Il est recommandé de vérifier hebdomadairement la condition des panneaux pour assurer le bon fonctionnement de l'appareil. Les panneaux doivent être remplacés lorsqu'ils sont gravement ébréchés ou fissurés. Ne pas remplacer ces panneaux alors qu'il est nécessaire affectera la performance du poêle. Se référer aux instructions suivantes pour le remplacement d'un(des) panneau(x) :

- a) Commander la pièce de remplacement correspondante pour le poêle Novo (se référer à la Section 7.9).
- b) Retirer la porte du poêle et la placer doucement face contre sol sur une surface propre. Ajuster la poignée pour pouvoir la déposer correctement.
- c) Retirer la plaque de fonte de la boîte à feu (fond du poêle) en la soulevant hors de celle-ci.
- d) Pour les Novo 18 et 38, enlever d'abord le(s) panneau(x) de côté gauche/droit en inclinant le bas et en le(s) faisant basculer contre la plaque de soutien du haut. Retirer ensuite le(s) panneau(x) arrière.
- e) Pour le Novo 24, enlever d'abord le(s) panneau(x) arrière en inclinant le bas et en le(s) faisant basculer contre la plaque de soutien du haut. Retirer ensuite le(s) panneau(x) de côté gauche/droit.
- f) Remplacer le panneau endommagé par le nouveau et tout remettre en place en respectant l'ordre de placement.

AVERTISSEMENT : Ne pas utiliser le poêle s'il manque un panneau à la boîte à feu.

7.5 Remplacement du Joint de la Porte

FOYER SUPRÊME INC. assemble un joint enduit de graphite résistant à la chaleur sur toutes les portes de tous ses produits, assurant ainsi une étanchéité complète même à des températures extrêmes (jusqu'à 1000°F). Il est recommandé de vérifier hebdomadairement (inspection visuelle) l'état du joint $\frac{3}{4}$ " pour assurer le fonctionnement adéquat de l'appareil. Le joint $\frac{3}{4}$ " de la porte doit être remplacé lorsque 1) les fibres formant le joint deviennent louses et 2) le joint commence à se désintégrer. Ne pas remplacer le joint alors qu'il est nécessaire peut causer des dommages importants à l'appareil en raison d'un surchauffement (résultat d'une perte d'étanchéité). Se référer aux instructions suivantes pour le remplacement du joint $\frac{3}{4}$ " :

- a) Commander le joint $\frac{3}{4}$ " de remplacement (Section 7.9).
- b) Enlever la porte de l'appareil et la placer doucement face contre sol sur une surface propre. Ajuster la poignée pour pouvoir la déposer correctement.
- c) Couvrir les surfaces peinturées de la porte pour les protéger contre les rayures.
- d) Utiliser un outil tel qu'un tournevis à tête plate pour retirer doucement le vieux joint $\frac{3}{4}$ " (de même que le vieux silicone) du cadre de la porte.

- e) Appliquer un filet de silicone haute température sur le long de la rainure des pièces métalliques où sera déposé le joint.
- f) Placer le nouveau joint $\frac{3}{4}$ " et faire le tour du cadre. Couper l'excédent de joint avec des ciseaux (si nécessaire). Il est recommandé de mettre un morceau de ruban adhésif résistant à la chaleur sur l'extrémité du joint pour un résultat plus soigné.

N.B. : Laisser suffisamment de temps au silicone pour sécher avant de réinstaller la porte. La porte pourrait être un peu plus difficile à fermer après le remplacement du joint; elle fermera normalement une fois le joint formé.

7.6 Remplacement de la Vitre

Les portes FOYER SUPRÊME INC. comprennent une plaque de verre céramique Pyroceram III / Keralite haute qualité de 5 mm d'épaisseur pouvant résister à des températures allant jusqu'à 1300°F. Vérifier hebdomadairement l'état de la vitre contre toute fissure ou autre dommage.

AVERTISSEMENT : Éviter de frapper la vitre et de claquer la porte. Ne jamais utiliser l'appareil si la vitre est brisée ou endommagée.

ATTENTION : Porter des gants protecteurs pour manipuler le verre brisé. Suivre les instructions suivantes pour le remplacement de la vitre :

- a) Commander l'ensemble de remplacement pour la vitre du Novo (se référer à la Section 7.9).
- b) Enlever tous les morceaux de verre brisé.
- c) Retirer la porte et la placer doucement face contre sol sur une surface propre. Ajuster la poignée pour pouvoir la déposer correctement.
- d) Utiliser un outil tel qu'un tournevis à tête plate pour retirer doucement le joint $\frac{3}{4}$ " (de même que le silicone) du cadre de la porte.
- e) Enlever les 8 écrous autre du cadre de la porte à l'aide d'une clé à molette.
- f) Retirer la première rangée de supports métalliques (2 petits et 2 plus grands) et le joint mince associé.
- g) Retirer les morceaux de vitre brisée et nettoyer soigneusement le cadre de la porte de tout fragment de verre restant.
- h) Placer la nouvelle vitre sur le joint mince laissé en place et la centrer avec le cadre de la porte.
- i) Remettre en place le joint mince et les supports métalliques enlevés précédemment.
- j) Remettre les 8 écrous et les serrer à l'aide d'une clé à molette (ne pas trop serrer).
- k) Appliquer un filet de silicone haute température sur le long de la rainure des pièces métalliques où sera déposé le joint $\frac{3}{4}$ ".
- l) Remettre le joint $\frac{3}{4}$ " en place.

N.B. : Laisser suffisamment de temps au silicone pour sécher avant de réinstaller la porte sur l'appareil.

7.7 Entretien du Loquet

Lubrifier légèrement le crochet du loquet de porte (CM0031) annuellement pour prévenir son abrasion. Le loquet peut être resserré au cadre de porte à l'aide d'une clé hexagonale $\frac{5}{32}$ " lorsque nécessaire.

Tableau 7-1 : Liste des Pièces de la Porte

Item	Code	Description	Qté
1	-	Cadre de porte	1
2	-	Support métallique horizontal	4
2	-	Support métallique vertical	4
3	-	Verre céramique	1
-	GSK_0.3125"	Joint d'étanchéité de vitre	2
4	GSK_0.75"	Joint d'étanchéité de porte	1
5	SFC0031	Loquet de porte – Novo	1
6	WP_SFC	Poignée de bois – Novo	1

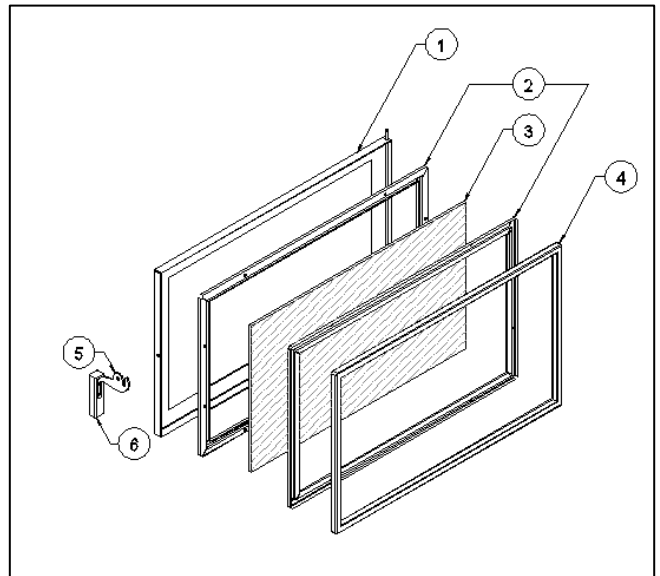


Illustration 7-1 : Vue Explosée de l'Assemblage de la Porte







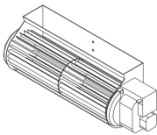
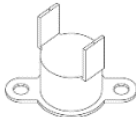
7.8 Peinture

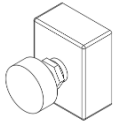
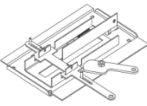

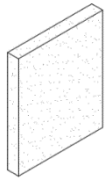
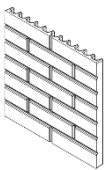
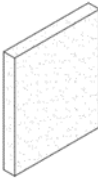
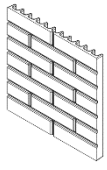
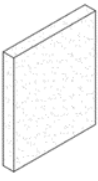
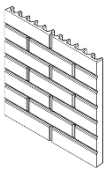
Des retouches de peinture peuvent être faites sur l'appareil en utilisant une peinture haute température (en aérosol) par Stove Bright®. Vérifier la facture d'achat pour connaître la couleur exacte de votre appareil.

N.B. : Ventiler la pièce avant d'appliquer la peinture. Si la peinture doit être appliquée sur la porte, bien recouvrir/masquer la vitre de la porte à l'aide de ruban à peinture et d'un morceau de carton. Attendre que la peinture sèche avant d'utiliser l'appareil. Bien lire les instructions sur l'étiquette de la canne de peinture avant son application. **AVERTISSEMENT : Ne jamais appliquer la peinture alors que l'appareil est encore chaud.**

7.9 Pièces de Remplacement

Se référer aux codes du tableau suivant pour le remplacement de pièce(s) :

Code	Description	Illustration
24SFC_WP	Poignée de bois (spécifier la couleur)	
PYRO_18.75_13.75	Novo 18 - 18.75" X 13.75" Vitre pyrocéramique 5 mm	
PYRO_24.875_14.75	Novo 24 - 24.875" X 14.25" Vitre pyrocéramique 5 mm	
PYRO_24.25_17	Novo 38 - 24.25" X 17" Vitre pyrocéramique 5 mm	
GSK_0.3125"_8'	Joint enduis de graphite pour vitre 0.3125" X 8'	
GSK_0.75"_8'	Joint enduis de graphite pour porte 0.75" X 8'	
55416.32130	Ventilateur tangentiel AC <u>Spécifications</u> : 115 VAC, 60 Hz, 56 W <u>Certification</u> : VDE, CSA, UL, CE	
60T22	Therm-o-disc <u>Spécifications</u> : 120 VAC, 15 A <u>Certification</u> : UL/CSA	

B6518	<p>Contrôleur de vitesse <u>Spécifications</u> : 2.5 A, 115 VAC – 50/60 Hz <u>Certification</u> : UL, ULC</p>	
PA5000	<p>Contrôle d'Air de Combustion (spécifier la couleur)</p>	
CM0020	<p>Clé à main froide</p>	
18SF1175	<p>Panneau pierre de savon 13" X 10.125" X 1.25"</p>	
18SFC1175	<p>Panneau de fonte 13" X 10.125" X 1.25"</p>	
24SF1175	<p>Panneau pierre de savon 13" X 11.75" X 1.25"</p>	
24SFC1175	<p>Panneau de fonte 13" X 11.75" X 1.25"</p>	
38SF1175	<p>Panneau pierre de savon 16" X 12.625" X 1.25"</p>	
38SFC1175	<p>Panneau de fonte 16" X 12.625" X 1.25"</p>	

8 GARANTIE

Foyer Suprême Inc. offre à l'acheteur original une garantie limitée de **dix (10) ans**, à compter de la date d'achat de son foyer au bois, contre tout défaut de matériel ou de fabrication. Cette garantie est conditionnelle à l'utilisation et l'entretien normaux de l'unité, en respectant les directives d'utilisation de ce manuel.

Cette garantie est cependant nulle si le foyer n'a pas été installé selon les instructions contenues dans le manuel d'installation fourni avec l'appareil et les normes locales et nationales d'installation applicables par un technicien qualifié reconnu.

Description	Période de couverture	Main d'oeuvre
Contrôle de combustion breveté, couvercle de ramonage, poignée de porte (bris seulement), assemblage du loquet de la poignée, structure du podium de la série de poêles à bois, pattes pour série de poêle à bois, chambre de circulation pour série de foyers encastrables, languette bimétallique du contrôle de combustion, bavette à cendres amovible, structure de la façade de foyer, clé à main froide, grilles linéaires et rectangulaires pour entrée d'air et sortie de chaleur par gravité.	10 ans	2 ans
Déфлекteur (excluant le mécanisme de contournement), plaque de plancher de la boîte à feu, composants en acier inoxydable, plaque en fonte, plaque de pierre à savon interne, cadrage de porte externe, adaptateur de gaine de Fusion.	5 ans	2 ans
Surfaces peinturées, joint d'étanchéité de porte	2 ans	1 an
Composants électriques	2 ans	90 jours
Vitre pyrocéramique (bris thermique seulement)	90 jours	90 jours

8.1 Limites de la garantie

Ne pas suivre les instructions de ce manuel ou ne pas utiliser correctement le foyer peut constituer un risque d'incendie, causer des dommages corporels et matériels et entraîner l'annulation de la garantie.

Le transport, l'emballage et les autres frais liés au remplacement ou à la réparation de pièces défectueuses ne sont pas couverts par la garantie, et Foyer Suprême Inc. n'assumera aucune responsabilité pour ceux-ci.

Les dommages liés au transport sont couverts par la garantie à condition qu'ils sont indiqués sur le connaissance du transporteur et que Foyer Suprême Inc. a été avisé dans un délai de 48 heures.

Cette garantie est nulle si le foyer n'a pas été acheté chez un détaillant de Foyer Suprême Inc. autorisé.

La garantie ne couvre pas les taches et les dommages physiques et esthétiques causés par les nettoyeurs de vitre, le savon ou autres produits nettoyeurs.

Les pierres à savon sont un matériau naturel. De fines fractures peuvent survenir sans affecter l'efficacité ou encore la sécurité de l'appareil. Seulement les fractures de plus de 3 mm, traversant la pierre d'une extrémité à l'autre, seront couvertes sous la garantie.

Les déformations, la décoloration, la corrosion et les égratignures ne sont pas couvertes par la garantie.

Tout appareil ou son composant est limité à un remplacement au cours de cette garantie.

Cette garantie ne couvre pas les coûts (main-d'œuvre ou autres) relatifs soit à l'enlèvement d'un produit déjà installé, soit à l'installation d'un produit de remplacement, soit au transport ou au retour d'un produit ou au transport d'un produit de remplacement.

Cette garantie s'applique uniquement dans le cadre d'un usage normal résidentiel. Les dommages résultant d'une mauvaise utilisation, d'un abus, d'un manque d'entretien, d'un surchauffement ou d'une négligence ne sont pas couverts par la présente garantie.

Cette garantie est nulle pour tout produit déplacé de leur emplacement original.

Foyer Suprême Inc. se dégage de toute responsabilité advenant un problème de tirage résultant d'une pression négative de la propriété causée par un système de chauffage, un système de ventilation, un échangeur d'air ou tout objet mécanique, géographique et/ou élément extérieur pouvant entraîner ce problème.

Les bruits d'expansion et de contraction du métal sont normaux lors du chauffage et du refroidissement du produit et ne sont pas couverts par la garantie.

Les frais de main d'œuvre associés à la réparation ou le remplacement sous garantie sont déboursés au détaillant et ne peuvent excéder le prix de détail de la pièce, se retrouvent dans le programme du détaillant et n'inclut pas les frais de déplacement.

Le fabricant peut à sa discrétion décider de réparer ou de remplacer une pièce ou un appareil après avoir inspecté et trouvé l'origine du problème.

Le fabricant ne peut être tenu responsable de tous les dommages extraordinaires, indirects ou consécutifs, quels qu'ils soient, excédant le prix d'achat original de l'appareil.

Les réparations ou remplacements de pièces et la main-d'œuvre doivent être autorisés à l'avance par Foyer Suprême Inc.

Chaque réclamation doit être accompagnée d'une preuve d'achat (facture originale), le formulaire de garantie complété et de photos/vidéos à l'appui.

Cette garantie limitée est effective sur tous les appareils vendus après le 31 mai, 2022, et remplace toutes les autres garanties existantes.

S.V.P. enregistrez votre appareil en ligne au <https://supremem.com/fr/warranty.php> pour vous assurer d'une couverture de garantie complète. Pour toute réclamation, avant de contacter votre détaillant, S.V.P. ayez les informations suivantes en main :

- **Information du client (nom, adresse, numéro de téléphone)**
- **Preuve d'achat**
- **Nom du modèle de produit et numéro de série (Section 2.7)**
- **Description détaillée de la pièce défectueuse**
- **Photos (minimum de trois)**
- **Vidéos de la problématique**

Dans le cas d'un retour pour réparation ou de remplacement, c'est la responsabilité du client d'emballer de manière adéquate la composante/l'unité pour éviter d'autres dommages encourus par le transport.