

# SÉRIE ASTRA

FOYER À HAUTE-EFFICACITÉ



supr<sup>me</sup>

## LE FEU PAR L'EXCELLENCE

Depuis plus de 40 ans, Suprême propose des solutions de chauffage à la fine pointe de la technologie.

Notre gamme de produits primés comprend plusieurs systèmes brevetés, qui en garantissent le fonctionnement et le rendement environnemental.

Nos foyers, de style classique ou de design contemporain, s'harmonisent parfaitement à différents décors et apportent confort, chaleur et sérénité durant de nombreuses années.

### Remarques:

Les renseignements et les images contenus dans ce catalogue sont sujets à modification et ne doivent être utilisés qu'à titre de référence. Toutes les installations doivent être effectuées conformément aux spécifications détaillées dans le manuel du propriétaire.

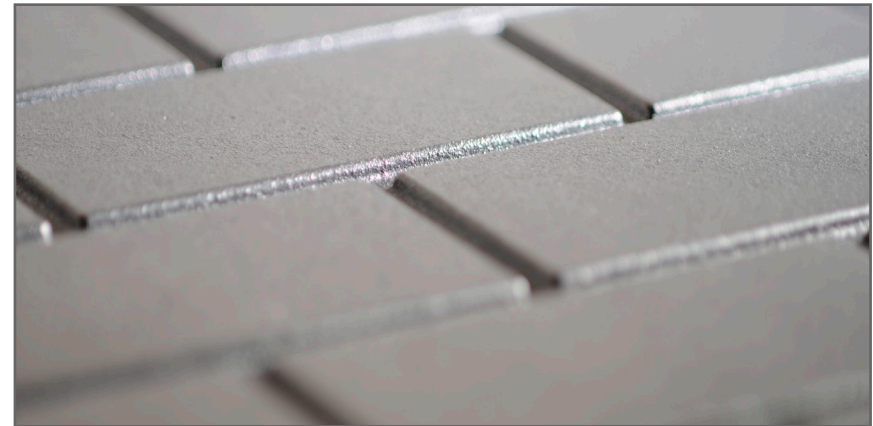






ASTRA 24 CONTEMPORAIN

## PANNEAUX EN FONTE



La chambre de combustion en acier inoxydable de l'Astra est recouverte de panneaux en fonte qui constituent une couche supplémentaire durable. Conçus pour offrir de la chaleur et une protection thermique, ces panneaux, estampés de façon décorative, offrent également l'avantage de la beauté intemporelle de la fonte.



# ASTRA 24

FOYER À HAUTE - EFFICACITÉ



ASTRA 24 TRADITIONNEL



SUPERFICIE CHAUFFÉE

500 à 1 500 pi<sup>2</sup>



DURÉE DE COMBUSTION

5 à 10 heures



CHAMBRE DE COMBUSTION

2,4 p<sup>3</sup>



DIMENSIONS DE LA VITRE

24" x 13 ½"



PUISSANCE CALORIFIQUE

75 000 BTU



LONGUEUR DES BÛCHES

Maximum: 23"  
Recommandée: 18"



ÉMISSIONS

1,8 g/h  
EPA 2020 certifié



CHEMINÉE

6" Répond aux normes  
UL103 / ULC S629



# ASTRA 32



ASTRA 32 CONTEMPORAIN

FOYER À HAUTE-EFFICACITÉ



SUPERFICIE CHAUFFÉE

1 000 à 2 000 pi<sup>2</sup>



DURÉE DE COMBUSTION

6 à 12 heures



CHAMBRE DE COMBUSTION

3,2 p<sup>3</sup>



DIMENSIONS DE LA VITRE

22 7/8" x 15 1/2"



PUISSANCE CALORIFIQUE

100 000 BTU



LONGUEUR DES BÛCHES

Maximum: 22"  
Recommandée: 18"



ÉMISSIONS

1,47 g/h  
EPA 2020 certifié



CHEMINÉE

6" Répond aux normes  
UL103 / ULC S629



# ASTRA 38

FOYER À HAUTE-EFFICACITÉ



SUPERFICIE CHAUFFÉE

1 000 à 2 500 pi<sup>2</sup>



DURÉE DE COMBUSTION

6 à 12 heures



CHAMBRE DE COMBUSTION

3,8 p<sup>3</sup>



DIMENSIONS DE LA VITRE

22 7/8" x 15 1/2"



PUISSANCE CALORIFIQUE

125 000 BTU



LONGUEUR DES BÛCHES

Maximum: 22"  
Recommandée: 18"



ÉMISSIONS

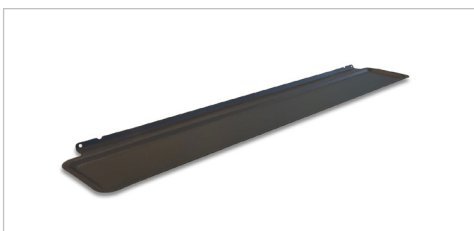
1,85 g/h  
EPA 2020 certifié



CHEMINÉE

6" Répond aux normes  
UL103 / ULC S629





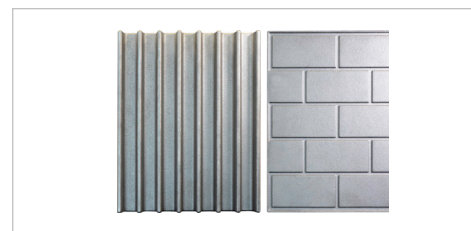
#### BAVETTE DE CENDRES AMOVIBLE

Fixée sous la porte, la bavette empêche les cendres de tomber sur l'âtre du foyer, ce qui offre une protection supplémentaire contre la saleté et la poussière.



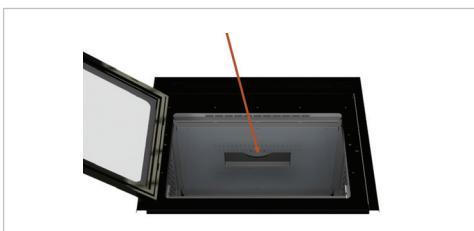
#### CONTRÔLE D'AIR AUTOMATIQUE

Ce mécanisme innovateur ajuste automatiquement la quantité d'air de combustion en fonction de votre degré de confort personnel.



#### PANNEAUX EN FONTE RÉVERSIBLES

Fabriqués avec soin, nos panneaux en fonte robustes sont, d'un côté, estampés d'un motif de brique et de l'autre d'un design contemporain fluide. Ces panneaux réversibles ont un aspect polyvalent, ce qui les rend aussi beaux que fonctionnels.



#### COUVERCLE DE RAMONAGE

Situé sur le déflecteur, cet accessoire unique facilite l'accès à la cheminée lors de son ramonage, et ce, sans avoir à démonter d'autres composants.



#### POIGNÉE DE PORTE UNIQUE

Notre poignée de porte unique présente une conception ergonomique. Elle est résistante et permet à la porte de se fermer hermétiquement, ce qui permet une utilisation plus sécuritaire du foyer.



#### CONTRÔLE D'AIR SECONDAIRE VARIABLE

Ce mécanisme régularise l'entrée d'air secondaire dans la boîte à feu afin de prolonger la durée de combustion, d'augmenter l'efficacité et de réduire les émissions atmosphériques.



#### DÉFLECTEUR INNOVATEUR

La conception raffinée de notre déflecteur permet à l'air secondaire d'alimenter d'attrayantes flammes qui prolongent la combustion tout en minimisant les émissions. L'absence de tubes secondaires dans la boîte à feu facilite le chargement du bois et offre une vue dégagée sur le feu.



#### SYSTÈME DE VENTILATEUR DOUBLE (165 PCM)

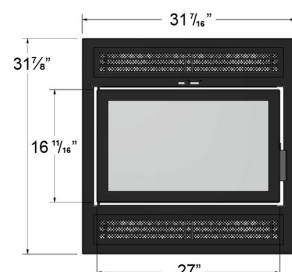
Ce système de ventilation diffusera la chaleur de convection dans la pièce principale pour augmenter le débit calorifique de votre foyer. Ce ventilateur de qualité inclut un variateur de vitesse et un contrôle automatique pour vous procurer un confort inégalé.



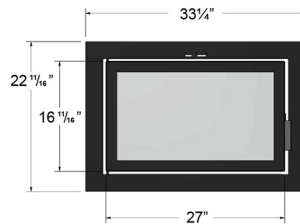
#### DISTRIBUTION D'AIR CHAUD

Cette option diffuse l'air chaud sur différents étages pouvant aller jusqu'à une distance de 25 pieds.

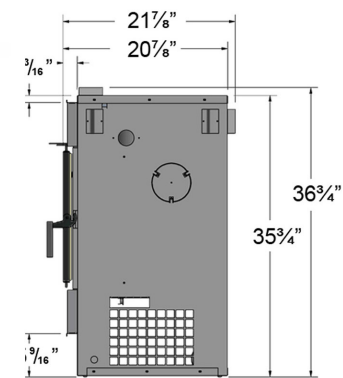
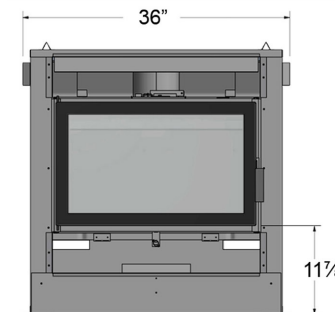
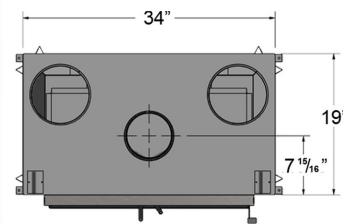
### ASTRA 24



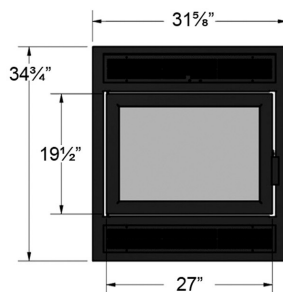
Traditionnel



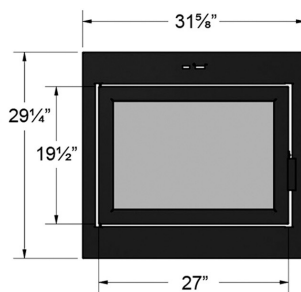
Contemporain



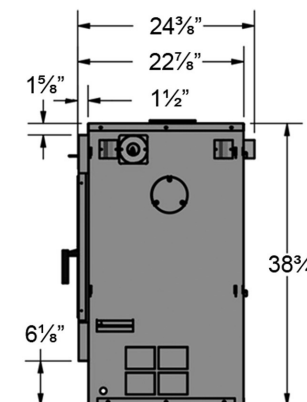
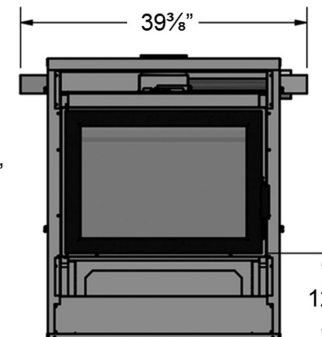
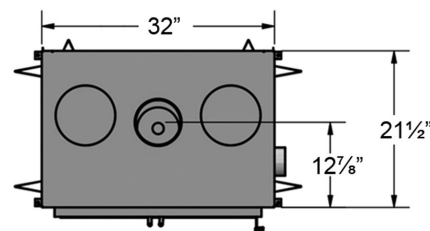
### ASTRA 32



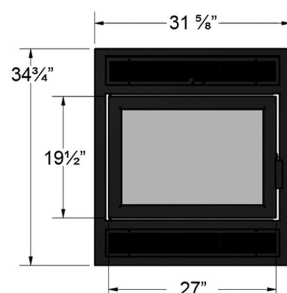
Traditionnel



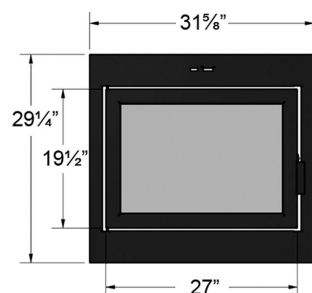
Contemporain



### ASTRA 38



Traditionnel



Contemporain

